

# SELEZIONE RADIO - TV

di tecnica

1



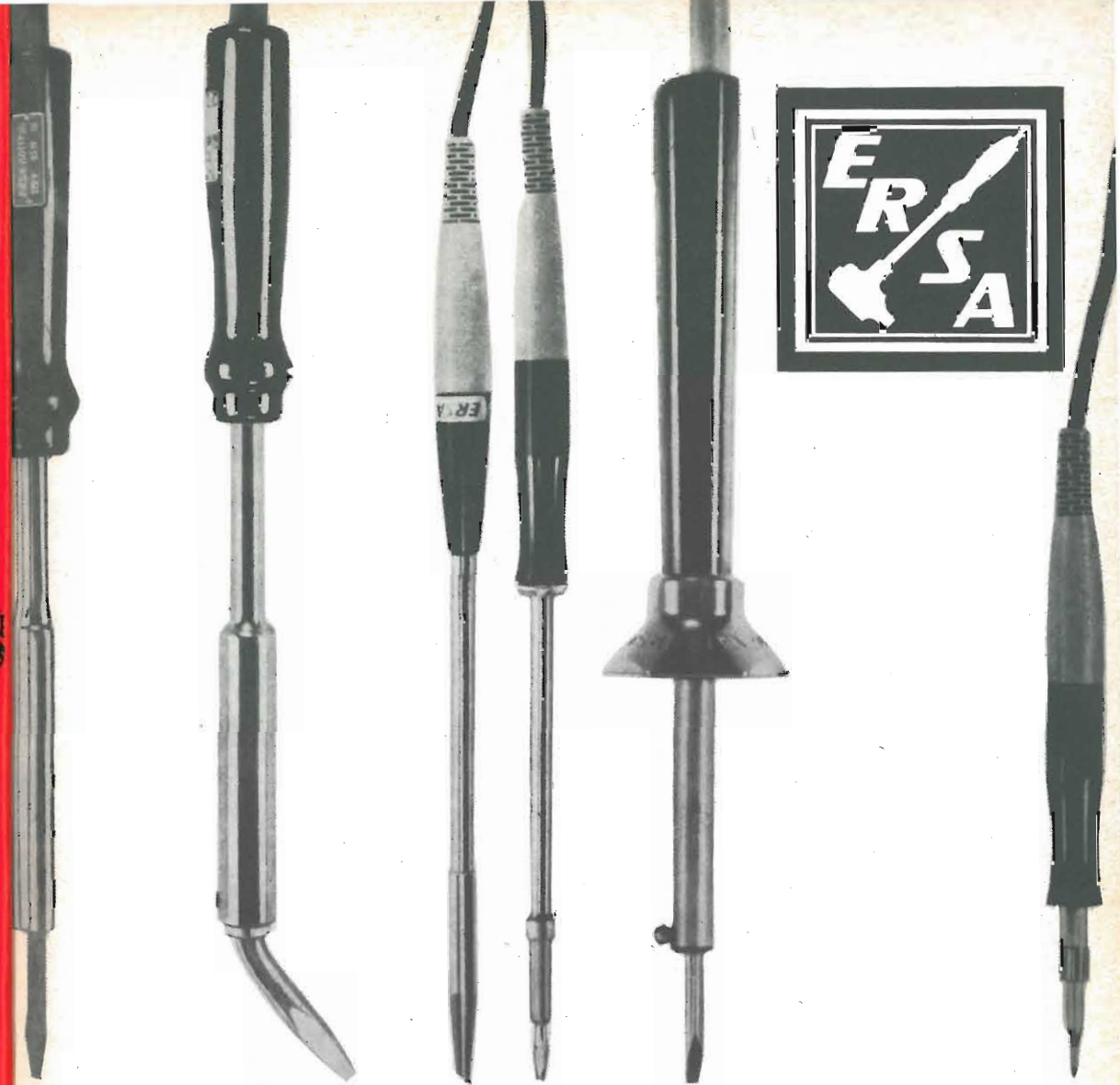
ARGENTINA	Pesos 135	FRANCIA	Fr. 4,70	PARAGUAY	Guar. 120
AUSTRALIA	Sh. 12,10	GERMANIA	D. M. 3,85	PERU	Sol. 42,85
AUSTRIA	Sc. 24,90	GIAPPONE	Yen. 346,80	PORTOGALLO	Esc. 27,60
BELGIO	Fr. Bg. 48	INGHILTERRA	Sh. 6,30	SPAGNA	Pts. 57,70
BRASILE	Crs. 1,200	ISRAELE	L. I. 3,30	SUD AFRICA	R. 0,80
CANADA	Can. 1,20	JUGOSLAVIA	Din. 725	SVIZZERA	Fr. S. 4,15
CILE	Esc. 1,35	LIBIA	L. Lib. 0,45	TURCHIA	L. T. 8,70
DANIMARCA	Kr. D. 6,65	MALTA	Sh. 6,10	URUGUAY	Pezos 10,45
EGITTO	Leg. 0,420	NORVEGIA	Kr. N. 6,90	U.S.A.	\$ 1,60
ETIOPIA	B. Et. 2,35	OLANDA	Fal. 3,50	VENEZUELA	Bs. 6,60

**N. 1 - GENNAIO 1966**  
 Spedizione in Abbonamento Postale - Gruppo III  
**LIRE 350**



LA PRIMA FABBRICA DI PILE A SECCO DEL MONDO

HELLESENS

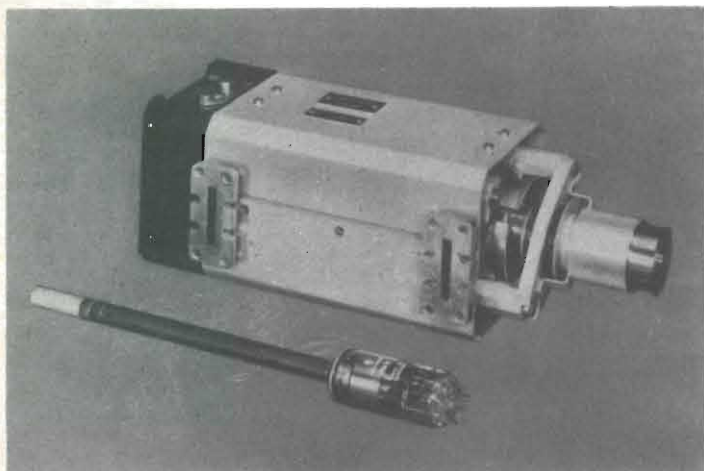


# ERSA

la grande marque internationale

DISTRIBUTED BY G.B.C. ELECTRONIC COMPONENT





## Tubi di potenza Siemens ad onde progressive

per telecomunicazioni in MA, MF e modulazione SSB

### Dati Tecnici

	Campo di frequenza GHz	Potenza di saturazione W	Potenza di uscita W	Amplificazione dB	Tensione di elica V
RW 2	1.7 - 2.3	30	20	35	2000
RW 4	3.3 - 4.3	16	10	40	1750
RW 6	5.8 - 7.3	18	10	38	2400
fino a 10 W non è necessario il raffreddamento forzato					
YH 1020	0.45 - 0.9	300	200	30	2500
YH 1040	5.9 - 6.4	3000	2000	30	15000

I focalizzatori sono a campo magnetico permanente periodico nello spazio. Si contraddistinguono specialmente per le loro piccole dimensioni ed il peso ridotto.

Elevata linearità

Elevata potenza di saturazione

Basso fattore di rumore

Semplice sostituzione della valvola

Grazie al « collettore depresso » non è necessario un raffreddamento ad aria forzata fino ad una potenza di uscita di 10 W.

Flange e guide d'onda secondo le norme internazionali.

SIEMENS & HALSKE AG - SETTORE COMPONENTI

Rappresentanza per l'Italia:

SIEMENS ELETTRA S.P.A. - MILANO

Direttore Responsabile: ANTONIO MARIZZOLI

Sped. in abb. Post. Gr. III

N. 1 - Gennaio 1966

## SOMMARIO

<b>Controllo d'accensione di motori a scoppio mediante oscilloscopio</b>	<b>7</b>	<b>Nel mondo dell'atomo</b>	<b>85</b>
<b>Amplificatori senza trasformatore</b>	<b>17</b>	<b>Amplificatori di B. F.</b>	<b>93</b>
<b>I diodi Zener e gli alimentatori a Bassa Tensione</b>	<b>25</b>	<b>Parliamo dei Giapponesi</b>	<b>105</b>
<b>Alimentatore per ricevitore ibrido</b>	<b>29</b>	<b>Rassegna delle riviste estere</b>	<b>109</b>
<b>Ricevitore professionale 160 MHz</b>	<b>35</b>	<b>Le valvole termoioniche riceventi</b>	<b>113</b>
<b>Cassa acustica a quattro altoparlanti</b>	<b>51</b>	<b>Servizio radio TV</b>	<b>123</b>
<b>Amplificatore MF video con PCF 201 - PCF 200</b>	<b>57</b>	<b>Panorama radiofonico</b>	<b>132</b>
<b>Descrizione dei giradischi ELAC</b>	<b>67</b>	<b>Caratteristiche dei diodi Zener</b>	<b>135</b>
		<b>I lettori ci scrivono</b>	<b>139</b>
		<b>Pile Hellekens per radio a transistor</b>	<b>145</b>

© Tutti i diritti di riproduzione o traduzione degli articoli pubblicati sono riservati a termini di Legge.

Direzione, Redazione, Ufficio Pubblicità: V.le Matteotti, 66 - Cinisello Balsamo - Milano - Tel. n. 92.89.391 - Amministrazione: Piazza del Liberty n. 4 - Milano - Autoriz. alla Pubbl. Tribunale di Milano n. 4261 dell'1-3-1957. Stampa: Grafiche CARIM -

Corso Sempione, 85 - Milano. Concessionario esclusivo per la diffusione in Italia e all'Estero: SODIP - Via Zuretti, 25 - Telefono 6884251 - Milano - Prezzo della Rivista L. 350, numero arretrato L. 700 - Abbonamento annuo L. 3.500, per

l'Estero L. 7.000. I versamenti vanno indirizzati a: Selezione di Tecnica Radio-TV - Viale Matteotti, 66 - Cinisello Balsamo - Milano. C/C Postale 3/40678. Per i cambi d'indirizzo, allegare alla comunicazione l'importo di L. 200, anche in francobolli.

# SI PARLA DEL COLORE

**L**a TV a colori non è ancora nata, in Europa, e già procura discussioni. Anche in Italia, naturalmente, ci si appassiona e, come sempre accade, ci si divide in tendenze opposte. Se tutto ciò sarà costruttivo, ben vengano le divergenze di opinioni. Noi ci limitiamo, per ora, alla sola informazione senza esprimere giudizi.

Si è già discusso in sede competente, per esempio, su quelli che saranno i costi di assistenza al colore; si è calcolato che, fra installazione, regolazione delle convergenze in una buona metà degli apparecchi ed eventuali successivi interventi, l'assistenza inciderà per il 4% sul costo totale del televisore, il che non è poco.

Ma altri osservatori, considerato che in Europa si eredita l'esperienza d'oltre oceano per cui è lecito considerare superato il pionierismo del colore, affermano, ripetendo ciò che hanno dichiarato esponenti americani del settore, che ormai il colore esige minor servizio del bianco e nero.

Ognuno è convinto della propria opinione, tuttavia, ciò dobbiamo ugualmente riferire per dovere di cronisti imparziali, nessun dato sicuramente probante viene portato a sostegno dell'una o dell'altra tesi.

Tutto ciò finché si sottintende il sistema NTSC. Forti perplessità dicono alcuni, sorgono invece quando si parla del sistema PAL, che non si esclude possa diventare un giorno il nostro e forse lo è già.

Coi ricevitori PAL, affermano i perplessi, si torna alle origini, nel senso cioè che il pionierismo è tutto da affrontare e da percorrere con le difficoltà e le incognite che una tal fase di marcia reca immancabilmente con sé.

Inoltre, si osserva, il ricevitore PAL non ha una regolazione di tinta, è critico per quanto riguarda l'« effetto persiana » e non convince sul funzionamento stabile della sincronizzazione del colore, soprattutto in presenza di disturbi.

Questi, ripetiamo, sono le voci che si levano qua e là; noi le riferiamo affinché i lettori siano informati del laborioso e contrastato cammino attraverso il quale avanza, lentamente, la TV a colori.

# CONTROLLO D'ACCENSIONE DI MOTORI A SCOPPIO MEDIANTE OSCILLOSCOPIO

Descriviamo in questo articolo un semplice oscilloscopio progettato per il controllo del sistema di accensione dei motori a scoppio e per localizzare gli eventuali guasti senza che sia necessario smontare nessuna parte. Nel corso dell'articolo descriveremo prima brevemente il principio di funzionamento del sistema di accensione per mezzo di scintilla, poi l'oscilloscopio ed infine daremo qualche indicazione pratica sul modo d'interpretare gli oscillogrammi che appariranno sullo schermo dell'oscilloscopio.

**L**a realizzazione pratica di questo oscilloscopio è molto semplice e di conseguenza può essere effettuata nei più modesti laboratori, nelle stesse auto-officine e dai proprietari d'automobili.

Il modo di utilizzare l'oscilloscopio è molto semplice e sebbene non si ottengano indicazioni così precise come quelle date da altri oscilloscopi più complessi, l'operatore potrà scoprire, grazie a questo apparecchio, un grande numero di guasti nel sistema d'accensione che non potrebbero essere scoperti che da meccanici esperti dopo lunghe e laboriose ricerche.

terza in serie con un commutatore  $S_1$  (contatto del rottore).

Il secondario  $L_2$  di circa 20.000 spire è collegato attraverso il distributore  $S_2$  alle candele.  $C_2$  e  $C_3$  sono le capacità parassite della bobina e del circuito, rispettivamente.

Quando  $S_1$ , si apre, una tensione elevata viene indotta nel secondario che produce la scintilla, questa provoca l'esplosione del carburante all'interno del cilindro.

## Sistema d'accensione

In un sistema d'accensione caratteristico (fig. 1) la bobina d'accensione si compone di due avvolgimenti avvolti su un nucleo a forma di stelo lamellato di ferro-silicio. Il primario  $L_1$  è formato da circa 200-250 spire per una batteria di 6 V e di 400-500 spire per una batteria di 12 V. Questo avvolgimento è collegato alla bat-

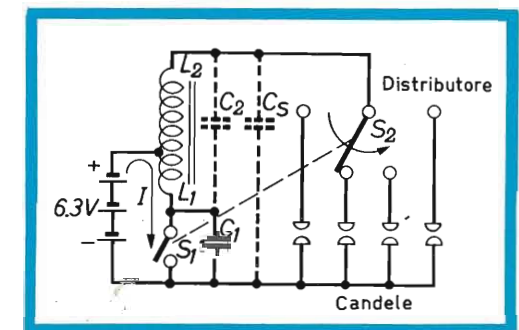


Fig. 1 - Schema elettrico del sistema di accensione.



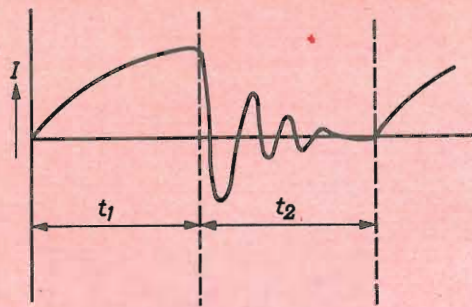


Fig. 2 - Variazione della corrente sul primario in funzione del tempo ( $t_1$ , contatto del ruttore chiuso,  $t_2$ , contatto del ruttore aperto).

L'alta tensione si produce nel modo seguente. Se  $S_1$  è chiuso, la corrente  $I$  nel primario aumenta gradualmente (fig. 2). L'induzione  $B$  nel nucleo aumenta più o meno proporzionalmente alla corrente. Alla fine del periodo  $t_1$ , il contatto del ruttore  $S_1$  si apre; ma, siccome la bobina ha la sua propria autoinduzione, la corrente tende a continuare a passare nello stesso senso, caricando il condensatore  $C_1$ . A misura che la tensione aumenta sul condensatore, la corrente diminuisce e appare una oscillazione smorzata.

La frequenza dell'oscillazione viene determinata dall'autoinduzione del primario della bobina  $L_1$ , dal condensatore  $C_1$  e dalla capacità riflessa dal secondario al primario.

### Le candele

Il funzionamento della candela può essere paragonato a quello di un tubo stabilizzatore a gas. In quest'ultimo effetti-

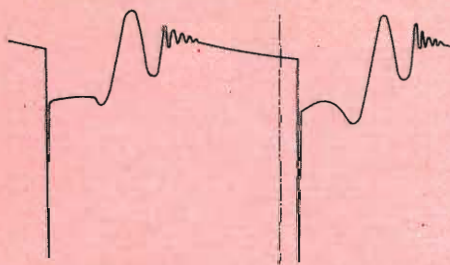


Fig. 3 - Forma d'onda della tensione sulle candele.

vamente, quando la tensione raggiunge un valore critico determinato (tensione di accensione) il gas si ionizza e si produce la scarica luminescente.

Quando questa scarica ha luogo, la tensione si abbassa fino a un valore, determinato dalla natura del gas e resta costante entro grandi limiti. Una candela si comporta in modo simile. In una candela è necessario che la tensione sia molto superiore al valore richiesto per provocare la scarica. Subito dopo la scarica, la tensione fra gli elettrodi cade al suo valore permanente, che è relativamente basso.

La tensione di accensione e quella di normale funzionamento sono determinate da diversi fattori: 1) spazio fra gli elettrodi, 2) pressione e proprietà del gas, 3) temperatura, 4) proprietà fisiche della superficie degli elettrodi.

La forma d'onda della tensione sulle candele è rappresentata in fig. 3. La parte a punta nella quale la tensione è molto elevata (19.000 V nel caso particolare da noi considerato) è una semi-onda con una frequenza di circa 2,4 kHz. Per questa ragione è chiamata scintilla capacitiva.

Si ha una regione nella quale la tensione è pressochè costante e durante la quale si stabilisce la combustione della miscela contenuta nel cilindro. La diminuzione della parte della scintilla capacitiva, essendo molto rapida, fa risuonare i condensatori  $C_2$  e  $C_3$  con l'autoinduzione propria dei conduttori a una frequenza di 10 ÷ 30 MHz. Questo cambiamento rapido della tensione è la causa delle interferenze che si ricevono durante la ricezione dei programmi FM e televisivi. Le resistenze collegate fra le prese del primario o del secondario della bobina servono a sopprimere queste oscillazioni. Queste resistenze sono generalmente dell'ordine di 2 M $\Omega$  fra le prese del secondario o di 400  $\Omega$  fra quelle del primario. Quando la tensione della scarica cade al di sotto del valore minimo, la corrente nel secondario viene di colpo smorzata, essa ha una frequenza di 2,4 kHz.

Quando il ruttore si ferma di nuovo, passerà una oscillazione nel primario, perchè la bassa resistenza della batteria è un corto circuito per la corrente alternata.

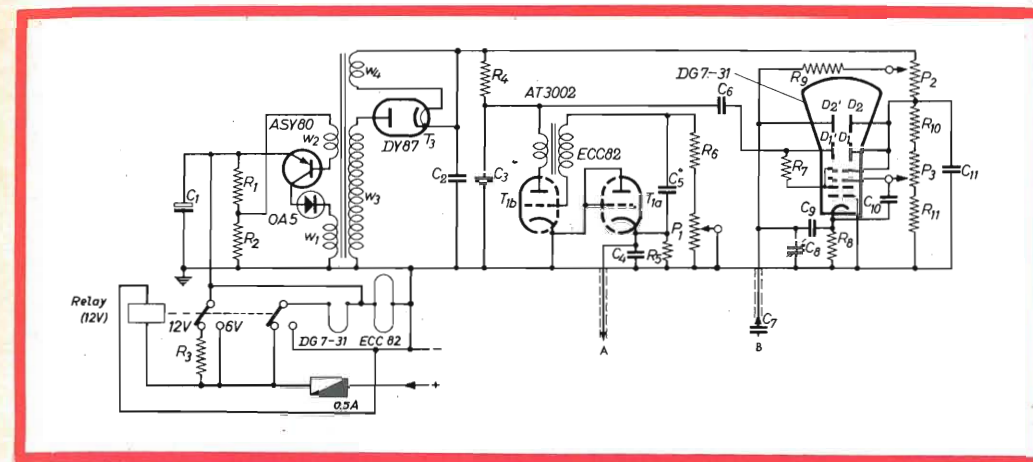


Fig. 4 - Schema elettrico dell'oscilloscopio. A = pinza; B = adattatore.

### COMPONENTI

Resistori	Condensatori	Potenziometri
$R_1 = 33 \Omega$	$C_1 = 100 \mu F, 15 V$	$P_1 = 2 M\Omega$
$R_2 = 470 \Omega$	$C_2 = 68 nF$	$P_2 = 2 M\Omega$
$R_3 = 22 \Omega, 2 W$	$C_3 = 47 nF$	$P_3 = 2 M\Omega$
$R_4 = 10 M\Omega$	$C_4 = 820 pF$	
$R_5 = 100 k\Omega$	$C_5 = 22 nF$	<b>Tubi e semiconduttori</b>
$R_6 = 560 k\Omega$	$C_6 = 68 nF$	OA 5
$R_7 = 10 M\Omega$	$C_7 = 10 pF$	ASY 80
$R_8 = 10 M\Omega$	$C_8 = 700 pF, \text{regolabile}$	DG 7-31 (tubo a raggi catodici)
$R_9 = 2,7 M\Omega$	$C_9 = 470 pF$	DY 87
$R_{10} = 3,3 M\Omega$	$C_{10} = 33 nF$	ECC 82
$R_{11} = 1,2 M\Omega$	$C_{11} = 33 nF$	Fusibile da 0,5 A
		Relè — 12 V

### L'oscilloscopio

Il circuito dell'oscilloscopio descritto è rappresentato in fig. 4. Esso utilizza come sorgente d'alimentazione la batteria dell'automobile. Si può usare indistintamente una batteria da 6 o da 12 V, senza influenzare il buon funzionamento dell'oscilloscopio. In realtà l'alimentazione dell'oscilloscopio deve essere di 6 V. Si dispone all'ingresso dell'alimentatore un relè che non funziona quando la batteria è di 6 V ma che entrerà in funzione quando essa è

di 12 V, collegando in serie con l'alimentatore una resistenza che dissipa la tensione in eccesso. Il relè mette così in serie i due filamenti di 6 V del tubo a raggi catodici e del tubo oscillatore quando si collega la batteria da 12 V, mentre i due filamenti restano in parallelo con la batteria da 6 V. Il convertitore CC/CC con il transistor ASY 80 e il tubo raddrizzatore DY 87 fornisce l'alta tensione di 1100 V per l'alimentazione del tubo a raggi catodici. Il transistor ASY 80 è protetto per mezzo di un diodo OA 5 che causa



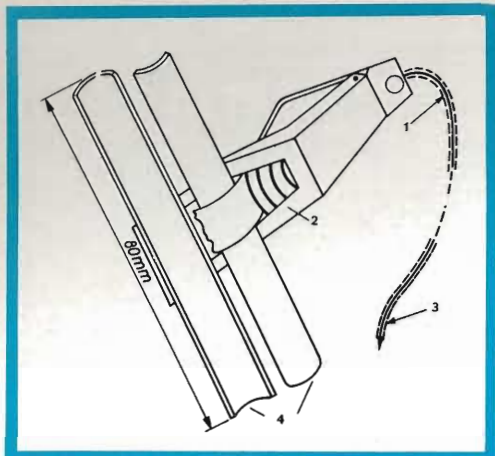


Fig. 5 - Pinza per prelevare gli impulsi di sincronizzazione. 1 - cavo schermato, 2 - pinza per la batteria, 3 - collegamento a massa, 4 - tubo di 8-10 mm di diametro.

una debole caduta di tensione e che è collegato in serie al collettore. Se il convertitore è ben collegato, questo diodo presenta un carico trascurabile. Al contrario esso evita la distruzione del transistor nel caso probabile in cui l'apparecchio sia collegato in modo errato alla batteria.

Il trasformatore di conversione è realizzato in conformità alle note seguenti:

$W_1 = 26$  spire di filo di rame smaltato di 0,45 mm di diametro;

$W_2 = 3$  spire di filo di rame smaltato di 0,45 mm di diametro;

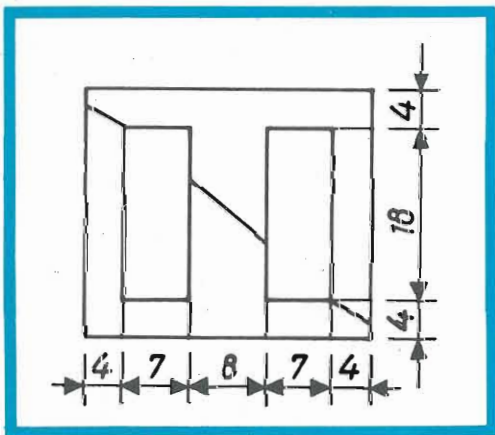


Fig. 6 - Dimensioni dei lamierini del trasformatore bloccato.

$W_3 = 4500$  spire di filo di rame smaltato di 0,06 mm di diametro;

$W_4 = 5$  spire di filo di rame smaltato di 0,06 mm di diametro.

Le spire sono avvolte su un nucleo di ferrocube ad « E » tipo 56 907 36/3A1 e ad « I » tipo 56 740 09/3A1.

Il diodo e il transistor devono essere fissati su alette di raffreddamento. La dissipazione totale dell'apparecchio è di circa 300 mA con alimentazione di 6 V.

Il circuito della base dei tempi comprende un oscillatore bloccato di tipo classico nel quale si impiega una sezione del doppio triodo ECC 82 ( $T_{1b}$ ). La frequenza della base dei tempi viene determinata dal potenziometro  $P_1$  che è l'unico comando di cui è munito l'oscilloscopio. L'altra sezione del triodo ECC 82 ( $T_{1a}$ ) viene utilizzata come diodo e gli si applicano degli impulsi negativi di sincronizzazione al catodo.

Se il diodo conduce si realizza uno smorzamento importante per la combinazione della resistenza e della capacità accordata ( $R_5 = 100$  k $\Omega$  e  $C_4 = 820$  pF), che obbliga l'oscillatore bloccato ad essere sincronizzato alla stessa frequenza degli impulsi. Gli impulsi di sincronismo vengono prelevati da uno qualunque dei cavi delle candele per mezzo di un partitore capacitivo costituito dalla pinza speciale rappresentata in fig. 5 e con il cavo schermato che collega questa pinza all'apparecchio. La lunghezza di questo cavo deve essere calcolata in modo che la sua capacità sia di 300 pF.

Il trasformatore bloccato è realizzato su un nucleo a lamelle in cui ciascuna placca ha una altezza di 8 mm, le dimensioni sono rappresentate in fig. 6 e gli avvolgimenti sono i seguenti:

Primario = 1100 spire di filo di rame smaltato di 0,1 mm di diametro;

Secondario = 2200 spire di filo di rame smaltato di 0,1 mm di diametro.

Il primario si avvolge in strati isolati. Esso deve essere poi collegato come è mostrato in fig. 7 e secondo lo schema generale della fig. 4.

L'alimentazione del tubo a raggi catodici comprende un potenziometro pre-regolabile per la focalizzazione ( $P_3$ ) e un

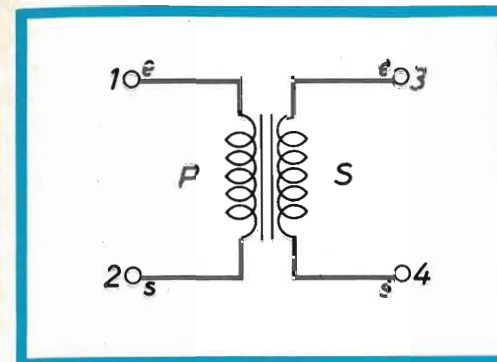


Fig. 7 - Trasformatore bloccato; e - ingresso; s - uscita.

potenziometro per la deflessione verticale ( $P_2$ ). Il primo dovrà essere regolato in modo da ottenere l'immagine migliore, l'altro permette una regolazione che va dal centro dello schermo verso l'alto in modo tale che sia possibile disporre l'oscillogramma al di sopra del centro dello schermo. Al fine di rendere visibili gli impulsi della scintilla capacitiva, gli impulsi so-

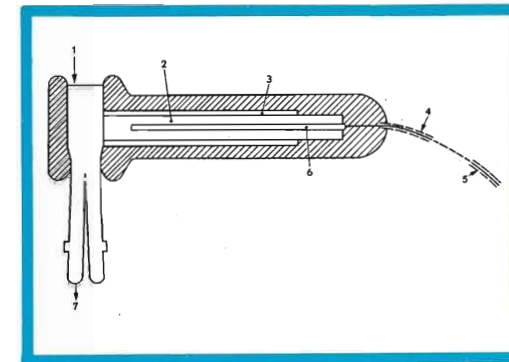
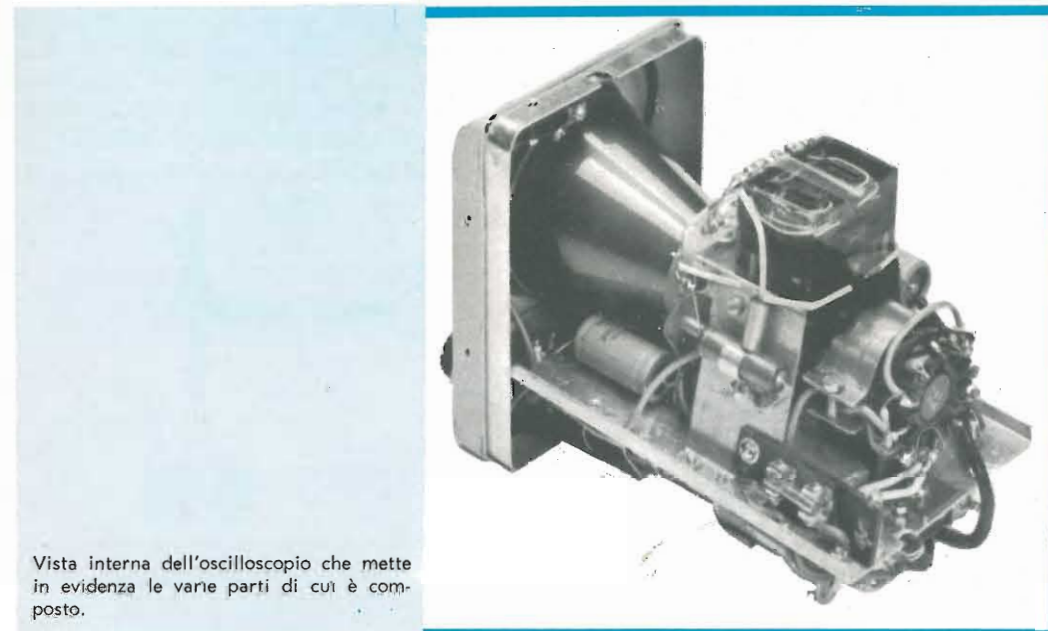


Fig. 8 - Adattatore. 1 - cavo del distributore, 2 - polietilene, 3 - tubo metallico di 8 mm di diametro, 4 - cavo schermato, 5 - collegamento a massa, 6 - nucleo metallico. La capacità del cavo è di 300 pF quando la sua lunghezza è di 160 cm.

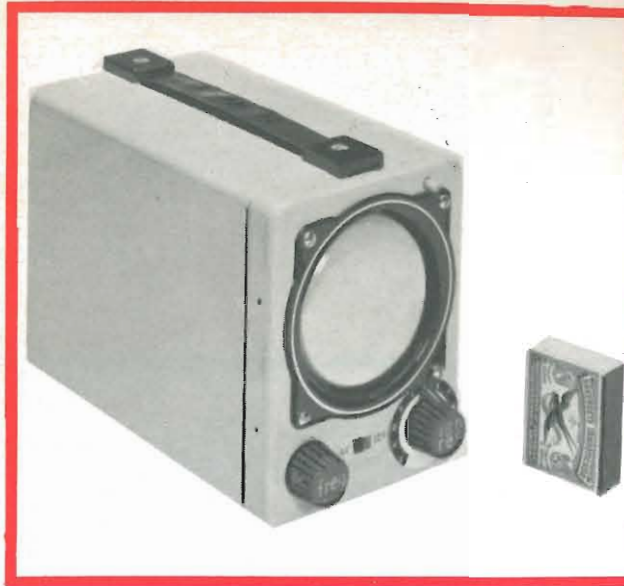
no stati applicati alle placche di deflessione verticale e al catodo del tubo a raggi catodici per ottenere così una modulazione del fascetto elettronico che rende più luminoso lo schermo fluorescente. Se non si facesse in questo modo gli impulsi avrebbero una durata così breve che non sarebbero visibili.

La modulazione della luminosità effet-



Vista interna dell'oscilloscopio che mette in evidenza le varie parti di cui è composto.





Esempio di realizzazione pratica dell'oscilloscopio per il controllo dell'accensione delle automobili.

tua la focalizzazione e gli impulsi appariranno in modo non regolare, quindi, dato che conviene osservare in modo particolare le altezze, questo effetto non porta inconvenienti.

L'oscilloscopio dovrà essere installato in modo tale che lo schermo del tubo a raggi catodici si trovi sul fondo del contenitore per rendere possibile l'osservazione degli oscillogrammi anche alla luce del giorno, questo soprattutto, se le prove devono essere effettuate all'esterno. Sarà inoltre utile utilizzare uno schermo verde perchè l'oscillogramma risulti staccato; questo schermo può essere pre-

parato in modo conveniente per facilitare l'interpretazione degli oscillogrammi. La preparazione consiste nel dipingere con una tinta opaca il bordo superiore e quello inferiore dello schermo (vedere la fig. 12 e 13). Una piccola fessura sul bordo inferiore permetterà di vedere la base dei tempi.

L'altezza della base dei tempi può venire regolata per mezzo del potenziometro di deflessione verticale già menzionato ( $P_2$ ). Una linea di riferimento di circa 3 cm sopra il bordo inferiore completerà la preparazione dello schermo. Gli impulsi da osservare provenienti dalle candele

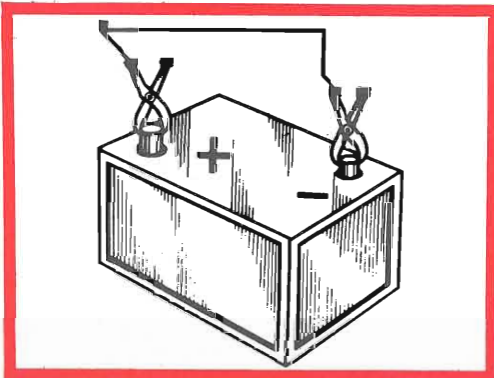


Fig. 9 - Collegamenti delle prese d'alimentazione dell'oscilloscopio ai morsetti della batteria dell'automobile.

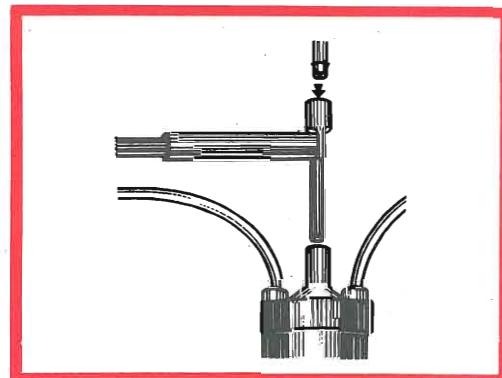
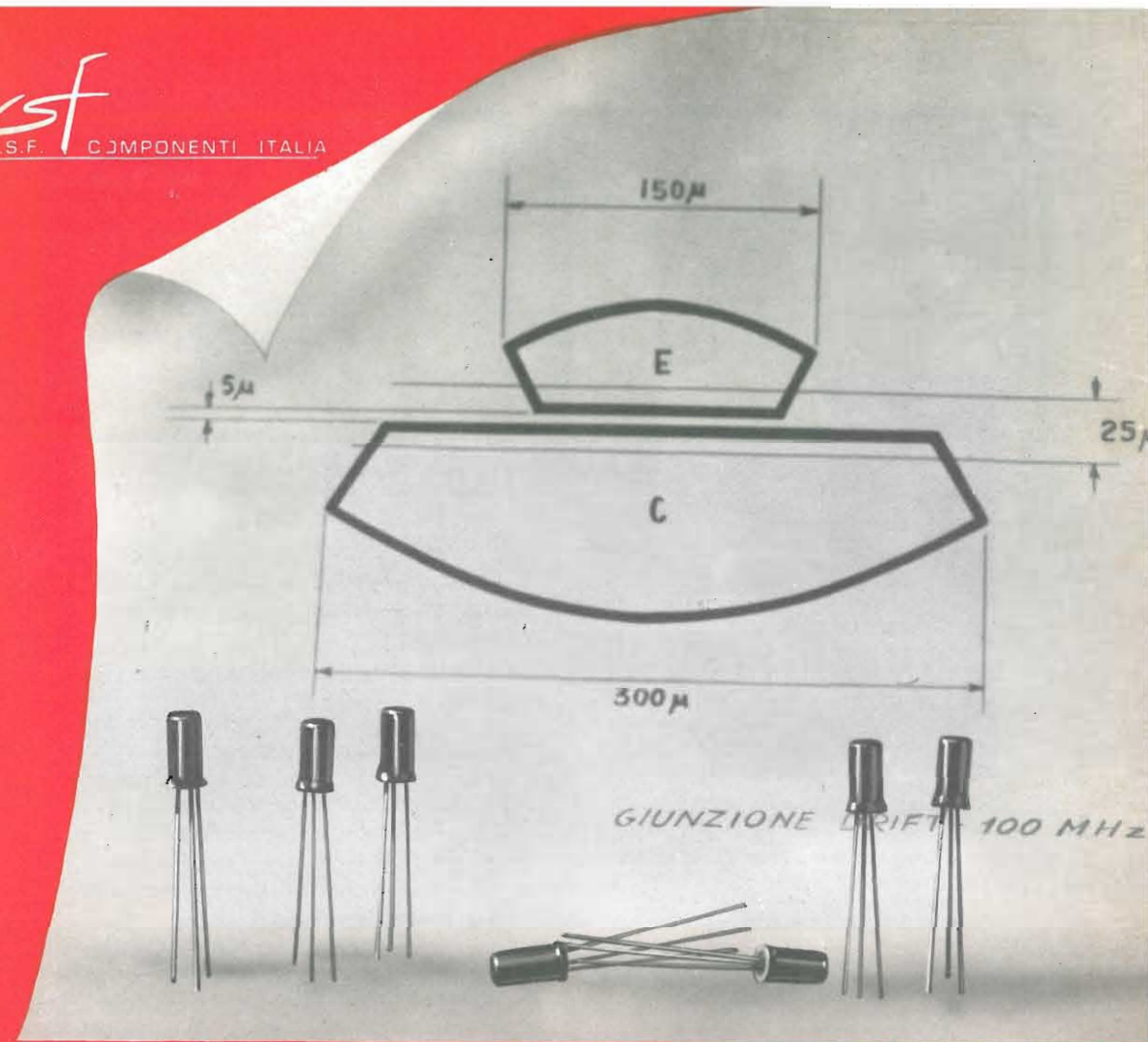


Fig. 10 - Introduzione dell'adattatore nella colonna centrale del distributore.



GIUNZIONE DRIFT - 100 MHz

Tra la sua vasta gamma di semiconduttori la MISTRAL suggerisce i suoi Drifts:

per radio AM SFT 317 - SFT 320 oscillatore-mescolatore  
SFT 319 F. I.

per radio FM SFT 316 F. I.  
SFT 357 oscillatore-mescolatore  
SFT 358 amplificatore a R.F.



Manifattura Intereuropea

Transistori Latina

Sezione Commerciale

MILANO - Via Melchiorre Gioia, 72 - Tel. 688.41.03 - 688.41.23



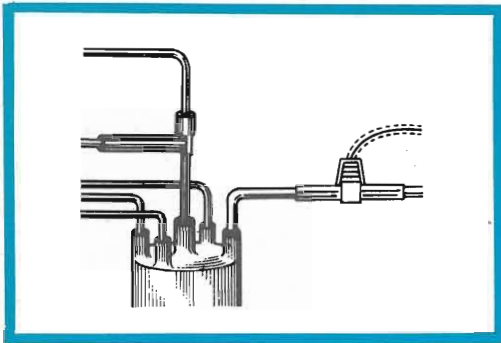


Fig. 11 - Applicazione della pinza speciale al conduttore di una candela.

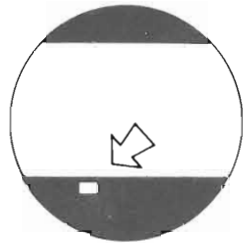


Fig. 12 - Come si deve preparare lo schermo per l'interpretazione esatta degli oscillogrammi. La fessura permette di vedere la base dei tempi.

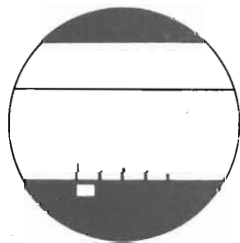


Fig. 13 - Oscillogramma indicante che la polarità della bobina è stata invertita.

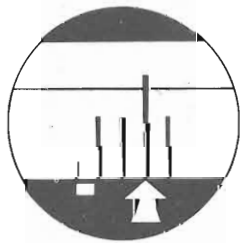


Fig. 14 - Oscillogramma indicante l'eccessiva distanza fra gli elettrodi della candela o l'interruzione di un cavo.

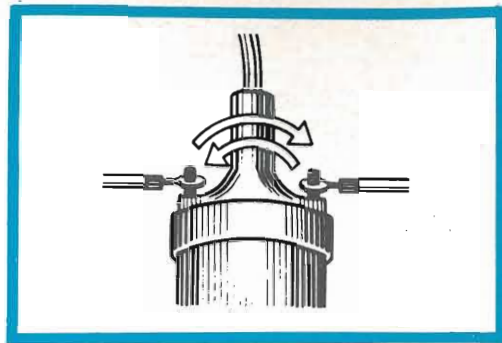


Fig. 15 - Esempio di scambio di polarità di una bobina.

vengono prelevati dal secondario della bobina d'accensione o dal cavo prima del distributore.

I collegamenti all'oscilloscopio si effettuano per mezzo di un partitore capacitivo costituito da un adattatore speciale (fig. 8) che ha una capacità di 10 pF; il cavo schermato che collega le candele all'apparecchio invece ha una capacità di 300 pF e il condensatore  $C_7$  deve essere di 470 pF.

Si ottiene così un rapporto ragionevole di segnale-disturbo.

Il condensatore  $C_8$  dovrà essere regolato in modo tale che sull'oscilloscopio si ottengano degli impulsi aventi una altezza inferiore alla linea di riferimento, provando un sistema di accensione in condizioni perfette. Come si può comprendere dalle spiegazioni precedenti, si dovrà osservare sull'oscilloscopio un numero d'impulsi pari al numero dei cilindri del motore in prova.

L'impulso di sincronizzazione per mettere in funzione l'oscillatore bloccato è preso da un solo cavo di una delle candele.

Gli impulsi successivi di tutte le candele vengono resi visibili sullo schermo del tubo a raggi catodici sotto forma di tracce verticali.

### Applicazioni

L'oscilloscopio permette di verificare con un metodo elettronico il funzionamen-

to completo delle candele del motore. Il sistema si adatta automaticamente ai sistemi da 6 V o da 12 V. Per effettuare le prove, è indispensabile che il motore sia alla temperatura normale di funzionamento.

### Collegamenti da effettuare

- 1) Collegare le prese d'alimentazione dell'oscilloscopio ai morsetti della batteria della vettura (fig. 9). Verificare i collegamenti se dopo circa 30 secondi lo schermo non si accende, può darsi che le pinzette non facciano un buon contatto, o che i collegamenti siano invertiti, o infine che i morsetti siano corrosi.
- 2) Introdurre quindi l'adattatore nella colonna centrale del distributore (fig. 10). Se non si può arrivare al distributore, si può realizzare il collegamento con il nucleo della bobina, direttamente con l'aiuto di un connettore adatto.
- 3) Applicare la pinza raffigurata in fig. 6 a uno qualunque dei conduttori che vanno a una candela. L'ordine di apparizione degli impulsi dipenderà dal cavo scelto e dall'ordine di successione dei tempi nei cilindri (fig. 11).

### Impiego dell'oscilloscopio

- 1) Mettere il cambio di velocità in folle, tirare il freno a mano e mettere il motore in marcia mantenendo la velocità inferiore ai 500 giri/min.

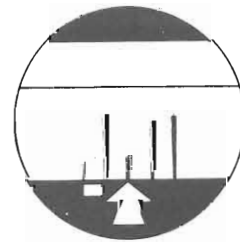


Fig. 16 - Oscillogramma indicante che la candela è sporca.

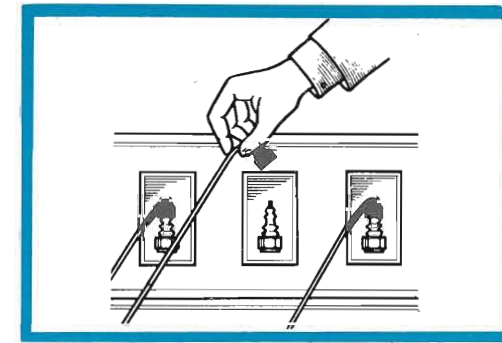


Fig. 17 - Esempio di collegamento alle candele.

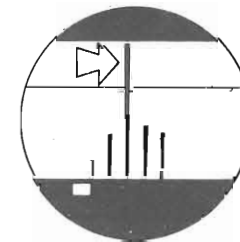


Fig. 18 - Oscillogramma indicante un sistema di accensione in buono stato.

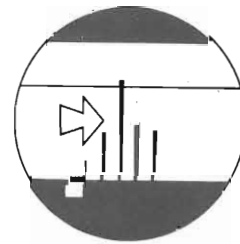


Fig. 19 - Oscillogramma indicante un sistema di accensione difettoso.

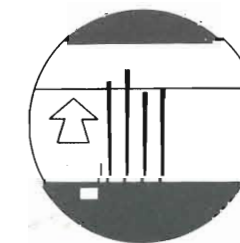


Fig. 20 - Oscillogramma indicante che le candele non sono in buono stato.



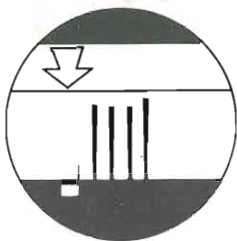


Fig. 21 - Oscillogramma indicante che le candele sono in buono stato.

2) Regolare e stabilizzare l'oscillogramma per mezzo della manopola di regolazione. Tener conto del fatto che l'oscillogramma si sposta, sempre leggermente. Si otterrà una traccia verticale per ogni candela.

#### Prova con il motore funzionante a vuoto

L'oscillogramma di fig. 16 indica che la candela è sporca, mentre quello di fig. 14 indica che la distanza fra gli elettrodi è eccessiva o che il cavo che collega la candela al secondario della bobina (circuito di alta tensione) è interrotto o che non è più ben collegato a una qualunque delle estremità.

Prima di continuare le prove riparare gli eventuali guasti.

Se la velocità di funzionamento a vuoto è inferiore a 500 giri al minuto l'oscillo-

gramma può dare l'impressione di spostarsi verso destra.

#### Prova del sistema d'accensione

Questa prova indica le condizioni generali d'accensione, ma non il tipo di difetto o il pezzo difettoso se il sistema non è in buono stato.

Togliere il collegamento del cavo di una qualunque delle candele e verificare che non faccia contatto con la massa (fig. 17).

L'oscillogramma raffigurato in fig. 18 indica che il sistema di accensione è in buono stato, mentre quello di fig. 19 indica che il sistema d'accensione ha bisogno di riparazione.

#### Prova d'accelerazione

Collegare il cavo alla candela ed effettuare la prova di accelerazione. Accelerare bruscamente e rilasciare rapidamente; non lasciare che il motore raggiunga una grande velocità.

L'oscillogramma raffigurato in fig. 21 indica che le candele sono in buono stato, mentre quello di fig. 20 indica che non lo sono.

Aspettare 30 secondi prima di ripetere la prova, la larghezza dell'oscillogramma si riduce al momento dell'accelerazione del motore, si deve osservare solo l'altezza al momento in cui si produce l'accelerazione.

F.T.

(Da « Digested Concern Literature »)

# AMPLIFICATORI SENZA TRASFORMATORE

**2,5 W**

Si descrivono in questo articolo due amplificatori di alta qualità equipaggiati con transistori che possono erogare una potenza di 2,5 W. I circuiti sono formati da uno stadio di uscita in controfase « single-ended » con una coppia selezionata di transistori 2-AC 128, che vengono pilotati dalla coppia di transistori complementari AC 127/132; di conseguenza non si richiedono i trasformatori d'uscita e pilota.

**G**li amplificatori convenzionali funzionanti in classe B richiedono sia il trasformatore d'uscita che quello di pilotaggio. Adottando invece un circuito con stadio finale in controfase « single-ended », si può eliminare il trasformatore d'uscita; questo riduce le dimensioni d'ingombro e il peso del circuito, e allo stesso tempo si ha un aumento della risposta in frequenza e una diminuzione della distorsione.

La tensione collettore-emettitore di ognuno dei due transistori finali è massima durante il periodo di non conduzione, ed è uguale alla tensione di alimentazione, mentre nei circuiti in controfase convenzionali la tensione collettore-emettitore massima è uguale al doppio della tensione di alimentazione.

Per la stessa potenza d'uscita la corrente di assorbimento è dimezzata, così che nel circuito si possono usare componenti più piccoli. Comunque, negli ampli-

ficatori in controfase single-ended comuni è richiesto l'uso di un trasformatore pilota con avvolgimento secondario separato e ogni transistore d'uscita deve essere provvisto di una resistenza di base.

La recente introduzione della coppia di transistori complementari n-p-n/p-n-p tipo AC 127/132 offre la possibilità di eliminare il trasformatore pilota.

I vantaggi sono, oltre a una riduzione

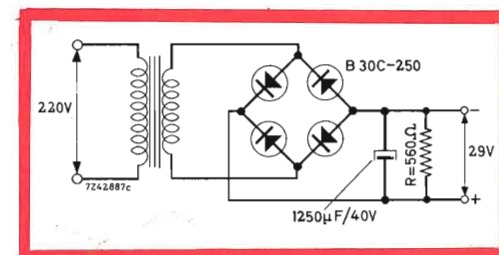


Fig. 1 - Schema elettrico dell'alimentatore adatto per fornire le tensioni di alimentazione al circuito di fig. 2.

*Un complesso edilizio ultramoderno è stato recentemente realizzato a Basilea. Il complesso comprende un blocco di abitazioni con un vasto cortile interno dove si trova un moderno campo da gioco per bambini. Per permettere alle madri di controllare continuamente i loro figli, nel campo da gioco, è stato posto in funzione un sistema televisivo a circuito chiuso. La telecamera è installata su una sporgenza del tetto e le immagini possono essere viste su un canale libero sul quale è possibile sintonizzare ogni tipo di apparecchio televisivo.*



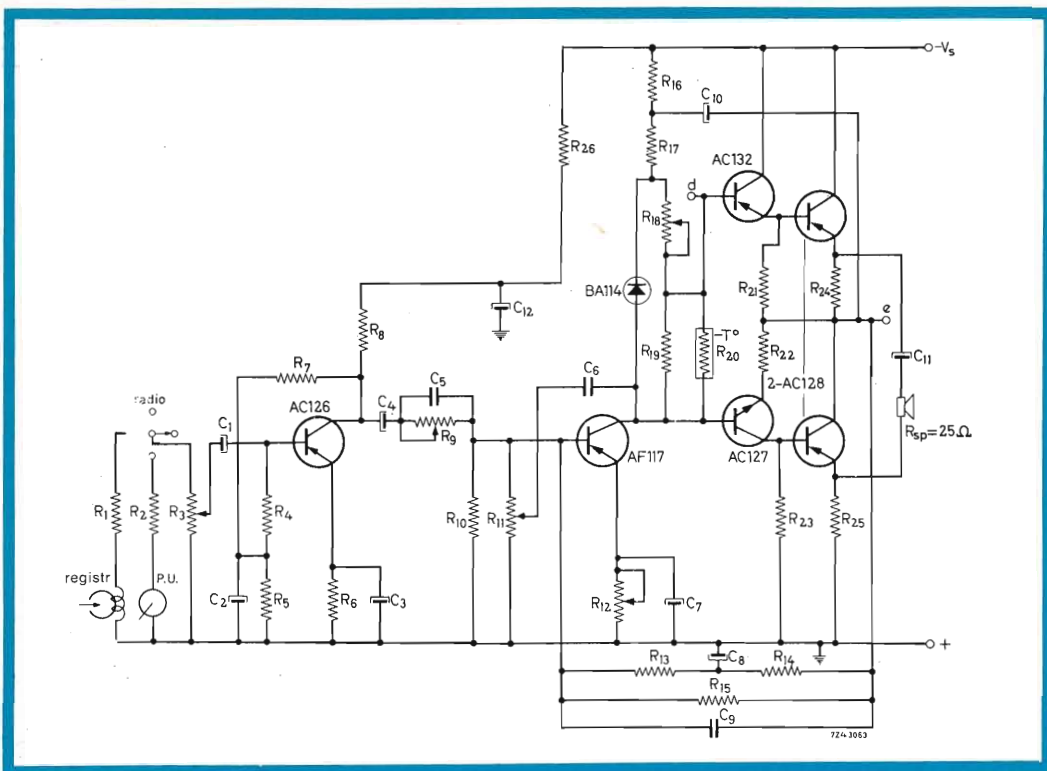


Fig. 2 - Schema elettrico dell'amplificatore da 2,5 W.

Resistori	
Tutti i resistori sono da 1/4 di W, ± 10 % salvo diversamente specificato.	
R <sub>1</sub> = 100 kΩ	R <sub>13</sub> = 56 kΩ
R <sub>2</sub> = 220 kΩ	R <sub>14</sub> = 3,9 kΩ
R <sub>3</sub> = 100 kΩ	R <sub>15</sub> = 330 kΩ
R <sub>4</sub> = 10 kΩ	R <sub>16</sub> = 1,5 kΩ
R <sub>5</sub> = 220 kΩ	R <sub>17</sub> = 6,8 kΩ
R <sub>6</sub> = 27 kΩ	R <sub>18</sub> = 500 Ω, potenziometro trimmer
R <sub>7</sub> = 68 kΩ	R <sub>19</sub> = 1 kΩ
R <sub>8</sub> = 27 kΩ	R <sub>20</sub> = 500 Ω, termist. tipo B8 3200 1A/500E
R <sub>9</sub> = 1 MΩ, potenziometro logaritmico	R <sub>21</sub> = 68 Ω
R <sub>10</sub> = 3,3 kΩ	R <sub>22</sub> = 10 Ω
R <sub>11</sub> = 1 MΩ, potenziometro logaritmico	R <sub>23</sub> = 68 Ω
R <sub>12</sub> = 500 Ω, potenziometro trimmer	R <sub>24</sub> = 4,7 Ω
	R <sub>25</sub> = 4,7 Ω
	R <sub>26</sub> = 5,6 kΩ
Condensatori	
C <sub>1</sub> = 25 μF/25 V, elettrolitico	C <sub>7</sub> = 100 μF/4 V, elettrolitico
C <sub>2</sub> = 10 μF/16 V, elettrolitico	C <sub>8</sub> = 25 μF/25 V, elettrolitico
C <sub>3</sub> = 100 μF/16 V, elettrolitico	C <sub>9</sub> = 22 pF
C <sub>4</sub> = 25 μF/25 V, elettrolitico	C <sub>10</sub> = 100 μF/16 V, elettrolitico
C <sub>5</sub> = 10 nF	C <sub>11</sub> = 400 μF/25 V, elettrolitico
C <sub>6</sub> = 330 pF	C <sub>12</sub> = 100 μF/40 V, elettrolitico

di peso e delle dimensioni, l'aumento della risposta in frequenza e la diminuzione della distorsione. Una coppia di transistori complementari n-p-n, p-n-p possono quindi essere usati direttamente in uno stadio d'uscita di un amplificatore in controfase single-ended. Alla massima tensione di alimentazione permessa (uguale alla massima tensione collettore-emettitore), la potenza d'uscita che si può avere con tali circuiti è limitata a circa 1 W. Per potenze di uscita maggiori la coppia di transistori complementari può pilotare una coppia di transistori di potenza; ogni transistore finale e il suo corrispondente pilota è accoppiato in CC.

Gli amplificatori descritti in questo articolo sono progettati secondo questo metodo. I circuiti presentano bassa distorsione e buona risposta di frequenza. La assenza di trasformatori inoltre permette di montare i circuiti in modo molto compatto.

I circuiti incorporano un diodo BA 114 per la stabilizzazione della corrente di riposo dovuta alle variazioni della tensione di alimentazione.

Un termistore, montato sul dissipatore del transistore finale con dissipazione più alta stabilizza le correnti di riposo dovute alle variazioni di temperatura.

A causa dell'alto guadagno di tensione dello stadio pre-pilota, vengono qui usati transistori di alta frequenza; in quanto questi transistori hanno una capacità di reazione e una conduttanza d'uscita più bassa in confronto ai transistori di bassa frequenza.

L'altoparlante nei circuiti descritti è collegato fra gli emettitori dei transistori finali per prevenire la reazione negativa proveniente dai resistori di emettitore dei transistori d'uscita.

La tensione di alimentazione nel circuito di fig. 2 si ottiene per mezzo di un rettificatore al selenio; nel circuito di fig. 3 invece vengono usati diodi rettificatori al silicio. La variazione di tensione durante il funzionamento è segnata per ogni circuito.

**Nota:** L'uscita degli amplificatori non deve essere cortocircuitata per non danneggiare i transistori finali.

### 1) Amplificatore in controfase « single-ended » da 2,5 W pilotato da uno stadio a transistori complementari

La fig. 2 illustra lo schema elettrico di un amplificatore di alta qualità, montato in circuito « single-ended » in controfase che può erogare una potenza d'uscita di 2,5 W.

L'amplificatore può essere usato con temperature ambiente fino a 35° C, se ogni transistore di uscita è provvisto di un'aletta di raffreddamento e accoppiato a un dissipatore di calore di alluminio annerito di 35 cm<sup>2</sup> dello spessore di 1,5 mm.

### PRESTAZIONI PRINCIPALI

#### Dissipazione di potenza

La dissipazione di potenza totale dell'amplificatore, misurata con una tensione di alimentazione di 28 V, è di 252 mW (I = 9 mA) in condizioni di assenza di segnale e 4,2 W (I = 150 mA) in piena potenza.

#### Sensibilità

Le sensibilità per le diverse entrate: radio, fonorivelatore e registratore, misurate con una tensione di alimentazione di 28 V sono riportate nella tabella 1.

#### Risposta di frequenza

Lineare acuti - taglio dei bassi: curva di risposta lineare entro 3 dB fra 600 Hz e 25 kHz.

Lineare bassi - taglio acuti: curva di risposta lineare entro 3 dB fra 20 Hz e 2 kHz.

Lineare bassi - lineare acuti: curva di risposta lineare entro 3 dB fra 25 Hz e 16 kHz.

Taglio acuti - taglio bassi: curva di risposta lineare entro 3 dB fra 500 Hz e 2,7 kHz.

#### Distorsione

La distorsione massima misurata alla frequenza di 1 kHz, con i controlli di tono in posizione lineare, è di circa 1,6%.



TABELLA I

	f = 1 kHz	impedenza d'ingresso	tensione d'ingresso	
			controlli di tono lineari	controlli di tono lineari
radio	per 2,5 W di uscita per 50 mW di uscita	5 k $\Omega$	2,5 mV 0,35 mV	5,3 mV 0,75 mV
fonorivelatore	per 2,5 W di uscita per 50 mW di uscita	220 k $\Omega$	112,5 mV 15,9 mV	237,5 mV 33,6 mV
registratori	per 2,5 W di uscita per 50 mW di uscita	100 k $\Omega$	52,5 mV 7,4 mV	111,3 mV 15,7 mV

**Rapporto segnale disturbo**

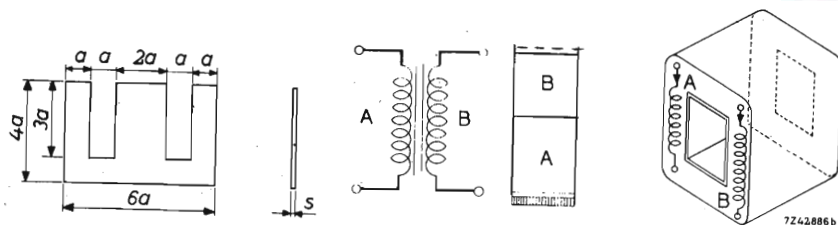
Per misurare il rapporto segnale/disturbo, la risposta di frequenza viene resa lineare entro 3 dB fra 350 Hz e 16 kHz; il rapporto segnale/disturbo misurato a una potenza d'uscita di 2,5 W in altoparlante,

è di 72 dB sotto queste condizioni (55 dB con una potenza d'uscita di 50 mW).

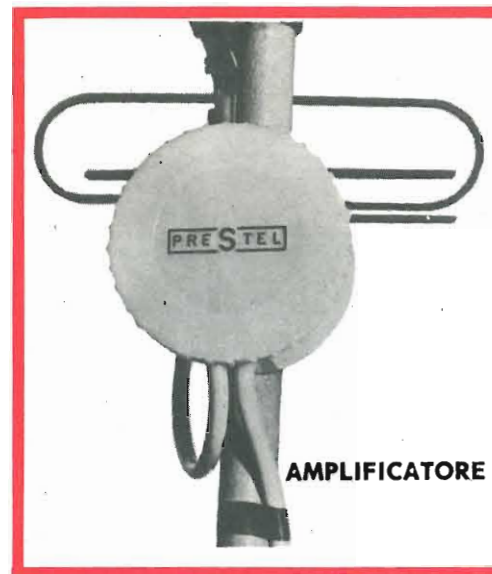
Con i controlli di tono in posizione più sfavorevole rispetto al rapporto segnale/disturbo (entrambi i controlli lineari), il rapporto segnale/disturbo è di 68 dB (51 dB con una potenza d'uscita di 50 mW).

DATI TECNICI PER LA COSTRUZIONE DEL TRASFORMATORE DI ALIMENTAZIONE DEL CIRCUITO DI FIGURA 1

Avvolgimento	Numero di spire	Diametro del filo (mm)	Larghezza dell'avvolgimento (mm)	Spire per strato	Numero di strati	Resistenza ( $\Omega$ )
A	1456	0,2	27,8	112	13	90
B	155	0,7	27,8	31	5	0,8



Tutti gli avvolgimenti sono di filo di rame smaltato.  
La laminazione del trasformatore è SiFe 2,6 (composizione: 0,8-2,3% Si, resto Fe)  
Altezza del pacco: 25 mm  
Le dimensioni sono: a = 10; s = 0,5

**AMPLIFICATORI D'ANTENNA a TRANSISTORI****AMPLIFICATORI A 2 TRANSISTORI**

TR 2/U - 2 trans. in UHF 20 dB 75  $\Omega$

TR21/U - 2 trans. in UHF 20 dB 75  $\Omega$  + Mix

TR U/V  $\left\{ \begin{array}{l} 1 \text{ trans. in UHF } 14 \text{ dB} \\ 1 \text{ trans. in VHF } 16 \text{ dB} \end{array} \right\} 75 \Omega + \text{Mix}$

TR I/III  $\left\{ \begin{array}{l} 1 \text{ trans. in VHF B. I} \\ 1 \text{ trans. in VHF B. III} \end{array} \right\} 16 \text{ dB } 75 \Omega + \text{Mix}$

**AMPLIFICATORI A 1 TRANSISTORE**

TR 1/U - 1 trans. in UHF 14 dB 75  $\Omega$

TR 11/U - 1 trans. in UHF 14 dB 75  $\Omega$  + Mix

TR 1/V - 1 trans. in VHF 16 dB 75  $\Omega$

TR 11/V - 1 trans. in VHF 16 dB 75  $\Omega$  + Mix

LO STESSO CAVO DI DISCESA SERVE AD ALIMENTARE I TRANSISTORI

**ALIMENTATORI PER AMPLIFICATORI**

AT 3 Alimentazione normale

ad accensione diretta 220 V - 1,5 W ~  
Entrata 75  $\Omega$ ; Uscita 75-300  $\Omega$   
senza demiscelatore.

AT 21 Alimentazione automatica

Accensione a mezzo assorbimento  
TV 100-200 W  
Entrata 75  $\Omega$  - Uscita 300  $\Omega$  VHF-UHF  
demiscelati  
Stabilizzato con diodo Zener.

AT31 - come AT3 - Alimentazione automatica

NELLE ORDINAZIONI CITARE SEMPRE IL NUMERO DEL CANALE DESIDERATO

**PRESTEL** P.za Duca d'Aosta, 6 - MILANO



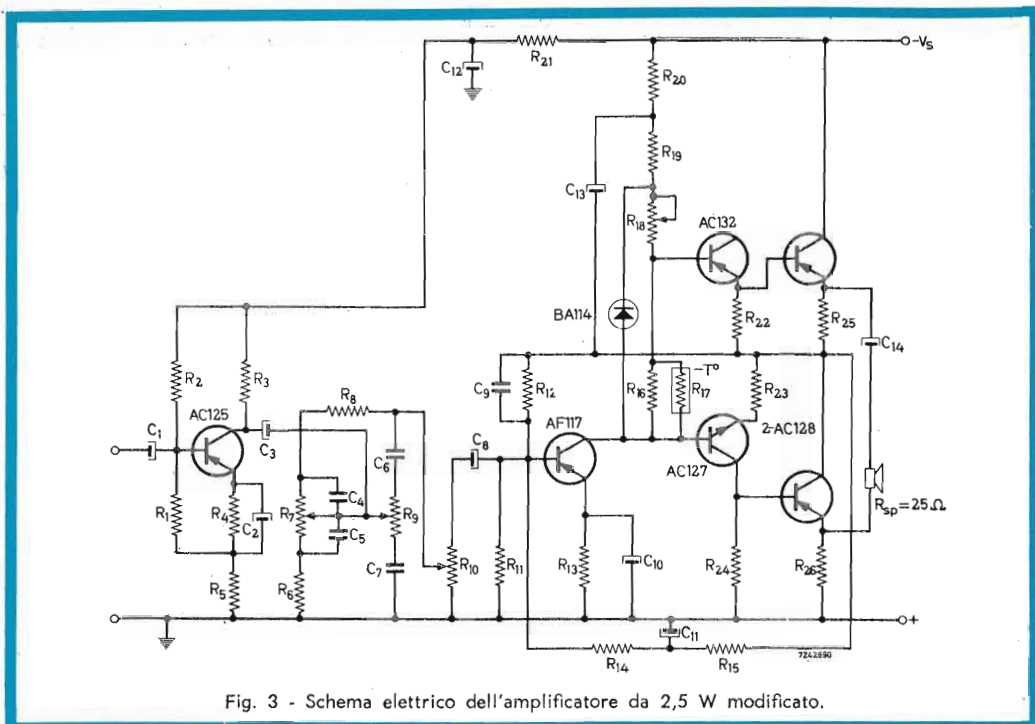


Fig. 3 - Schema elettrico dell'amplificatore da 2,5 W modificato.

**COMPONENTI**

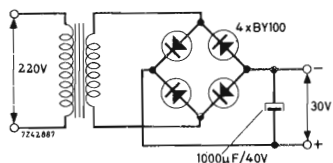


Fig. 4 - Schema elettrico dell'alimentatore adatto a fornire le tensioni di alimentazione al circuito di fig. 3.

**Condensatori**

- C<sub>1</sub> = 25 µF/4 V
- C<sub>2</sub> = 100 µF/4 V
- C<sub>3</sub> = 16 µF/10 V
- C<sub>4</sub> = 33 kpF
- C<sub>5</sub> = 180 kpF
- C<sub>6</sub> = 4,7 kpF
- C<sub>7</sub> = 47 kpF
- C<sub>8</sub> = 25 µF/4 V
- C<sub>9</sub> = 5,6 pF
- C<sub>10</sub> = 125 µF/2,5 V
- C<sub>11</sub> = 64 µF/25 V
- C<sub>12</sub> = 64 µF/40 V
- C<sub>13</sub> = 100 µF/16 V
- C<sub>14</sub> = 400 µF/25 V

**Resistori**

Tutti i resistori sono da 1/4 di W, ± 10% salvo diversamente specificato.

- R<sub>1</sub> = 18 kΩ
- R<sub>2</sub> = 150 kΩ
- R<sub>3</sub> = 15 kΩ
- R<sub>4</sub> = 2,2 kΩ
- R<sub>5</sub> = 33 Ω
- R<sub>6</sub> = 1,5 kΩ
- R<sub>7</sub> = 50 kΩ, potenziometro logaritmico
- R<sub>8</sub> = 15 kΩ
- R<sub>9</sub> = 20 kΩ, potenziometro logaritmico
- R<sub>10</sub> = 5 kΩ, potenziometro logaritmico
- R<sub>11</sub> = 4,7 kΩ, ± 5%
- R<sub>12</sub> = 1,2 MΩ
- R<sub>13</sub> = 1 kΩ, ± 5%
- R<sub>14</sub> = 39 kΩ, ± 5%
- R<sub>15</sub> = 10 kΩ, ± 5%
- R<sub>16</sub> = 2,2 kΩ
- R<sub>17</sub> = 1,3 kΩ, termistore tipo E 201 AC/A1K3
- R<sub>18</sub> = 1 kΩ, potenziometro trimmer
- R<sub>19</sub> = 10 kΩ, ± 5%
- R<sub>20</sub> = 2,7 kΩ, ± 5%
- R<sub>21</sub> = 3,9 kΩ
- R<sub>22</sub> = 150 Ω
- R<sub>23</sub> = 68 Ω
- R<sub>24</sub> = 150 Ω
- R<sub>25</sub> = 4,7 Ω
- R<sub>26</sub> = 4,7 Ω

**Ronzio**

Il ronzio attraverso l'altoparlante, in condizioni di assenza di segnale, è migliore di 60 dB con una potenza d'uscita piena.

**Tensione di alimentazione**

La tensione di alimentazione in assenza di segnale è di 29 V, mentre in condizione di pieno pilotaggio è di 26 V.

**2) Amplificatore in controfase « single-ended » da 2,5 W pilotato da uno stadio a transistori complementari**

La principale caratteristica fra il circuito di fig. 3 e quello di fig. 2 consiste dal differente circuito di controllo di tono usato in questo amplificatore. Inoltre, il controllo di volume è collegato dopo il primo stadio; questo ha il vantaggio che, con una tensione d'ingresso costante, il rapporto segnale/disturbo è reso indipendente dalla regolazione del controllo di volume.

Comunque, se l'amplificatore viene impiegato in collegamento ad un rivelatore AM, lo stadio d'ingresso deve essere progettato in modo che possa essere accoppiato con segnali audio fino a circa 1,5 V con una impedenza d'ingresso di circa 3 o 4 kΩ. Questo darà come risultato un guadagno di potenza minore dello stadio d'ingresso.

**PRESTAZIONI PRINCIPALI**

**Dissipazione di potenza**

La dissipazione totale di potenza dell'amplificatore, misurata con una tensione di alimentazione di 28 V, è di 252 mW (I = 9 mA) in condizioni di assenza di segnale e di 4,1 W (I = 145 mA) a piena potenza.

**Sensibilità**

Le sensibilità a 50 mW e a 2,5 W con una tensione di alimentazione di 28 V sono riportate nella tabella 2.

**Tensione di alimentazione**

La tensione di alimentazione in condizioni di assenza di segnale è di 29,5 V, mentre a piena potenza è di 27,7 V.

**Risposta di frequenza**

- Esaltazione bassi: 10 dB con f=50 Hz
- Attenuazione bassi: 14 dB con f=50 Hz
- Esaltazione acuti: 19,5 dB con f=10 kHz
- Attenuazione acuti: 11 dB con f=10 kHz

Se il primo stadio e il circuito di controllo di tono vengono omessi, la curva di risposta è lineare entro 3 dB fra 20 Hz e 17 kHz con C<sub>9</sub> = 5,6 pF e fra 20 Hz e 40 kHz senza il condensatore C<sub>9</sub>.

**Distorsione**

La distorsione, misurata alla frequenza di 1 kHz, è di 1,6% massimo.

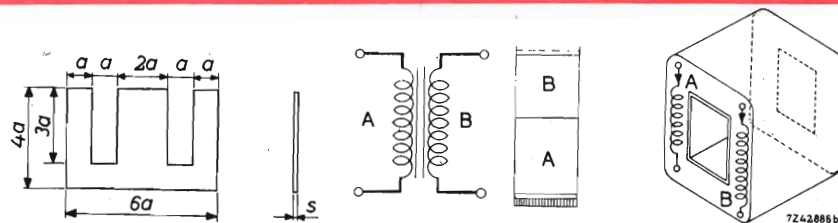
**TABELLA II**

	Potenza d'uscita 50 mW	Potenza d'uscita 2,5 W	
	Tensione d'ingresso (mV)	Tensione d'ingresso (mV)	Impedenza d'ingresso (kΩ)
media	1,1	7,5	5,5
minima	1,76	11	4,2
massima	1,15	7,9	6,9



**DATI TECNICI PER LA COSTRUZIONE DEL TRASFORMATORE D'ALIMENTAZIONE DEL CIRCUITO DI FIGURA 4**

Avvolgimento	Numero di spire	Diametro del filo (mm)	Larghezza dell'avvolgimento (mm)	Spire per strato	Numero di strati	Resistenza ( $\Omega$ )
A	1400	0,2	27,7	108	13	86
B	144	0,6	27,7	36	4	1,15



Tutti gli avvolgimenti sono in filo di rame smaltato.  
 La laminazione del trasformatore è SiFe 2,6 (composizione: 0,8-2,3% Si, resto Fe)  
 Altezza del pacco: 25 mm  
 Le dimensioni sono:  $a = 10$ ;  $s = 0,5$

(Da « Information on circuit development »)

F.T.



**SOCIETÀ  
 ITALIANA  
 COSTRUZIONI  
 TERMOELETTICHE**

**TUBI ELETTRONICI**



**Costruzione valvole termojoniche riceventi per  
 Radio Televisione e tipi speciali.**

# I DIODI ZENER

## E GLI ALIMENTATORI A BASSA TENSIONE

IV Parte

### I dispositivi di protezione

**A**bbiamo dunque realizzato un alimentatore la cui resistenza interna è dell'ordine del millesimo di ohm. Possiamo perciò concludere che in caso di corto circuito su l'utilizzatore la corrente erogata raggiungerà il valore massimo che può erogare il generatore di tensione U.

In una valvola per aumentare la corrente anodica, bisogna far aumentare la tensione anodo-catodo. In un transistor di potenza invece, possono passare delle correnti di collettore enormi, con una tensione collettore-emettitore bassissima (Un 2 N 174 lascia passare 15 A con una tensione collettore emettitore minore di 0,8 V).

Perciò, in un alimentatore a transistori, bisognerà tener presente che non vi è nulla che limiti la corrente in caso di corto-circuiti e quindi non si può mettere impunemente in corto l'uscita.

Perciò possiamo lasciare l'alimentatore così come indicato in fig. 13 sapendo che un corto circuito della durata di un millisecondo, sarà già « mortale » per il transistor di potenza, oppure possiamo mu-

nire l'alimentatore di un circuito di protezione.

Abbiamo già visto che un fusibile sarebbe troppo lento ad entrare in azione. Così pure un disgiuntore elettromeccanico sarà ancora troppo lento ad entrare in azione.

Impiegheremo perciò un sistema di protezione elettronica. Ne esistono di due tipi. I primi sono dei limitatori di intensità che impediscono che la corrente erogata possa superare un certo limite massimo opportunamente scelto (e che in alcuni tipi può essere regolato a piacere).

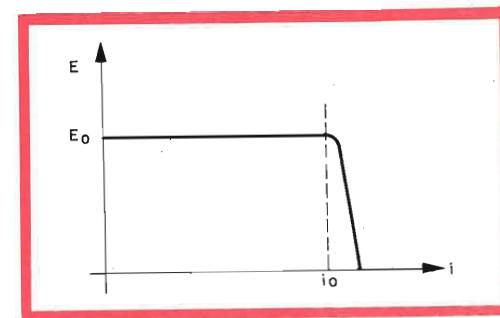


Fig. 14 - Con un dispositivo limitatore di corrente, se si preleva dall'alimentatore una corrente superiore a  $i_0$ , la tensione d'uscita scende a zero.



In altre parole la curva che rappresenta la tensione stabilizzata in funzione della corrente prelevata avrà l'andamento rappresentato in fig. 14. Il funzionamento è reversibile e allorché si riduce la corrente assorbita ad un valore minore di  $i_0$ , la tensione d'uscita risale al suo valore nominale  $E_0$ . Il limitatore d'intensità ha il vantaggio di non richiedere alcuna azione di reinserimento dopo che è avvenuto un corto. Presenta però l'inconveniente di non proteggere bene il transistor di potenza perché in caso di corto circuito, tutta la tensione  $U$  viene a trovarsi ai capi del transistor in quanto la tensione in uscita  $E$  si è ridotta a 0, mentre il transistor stesso viene percorso in quel momento dalla corrente  $i_0$ . La potenza dissipata nel transistor è in questo momento maggiore che durante il normale funzionamento.

I limitatori del secondo tipo si basano sull'impiego di un circuito bistabile (interruttore elettronico). Nel caso in cui viene superata la corrente massima consentita, il bistabile commuta e interrompe completamente il circuito d'uscita. In questo caso occorrerà reinserire l'alimentatore agendo su un opportuno comando, in modo da far ritornare il circuito bistabile nella posizione primitiva, naturalmente dopo aver tolto la causa del corto circuito. Ambedue questi sistemi di protezione, utilizzano alla base lo stesso principio, ossia la corrente erogata attraversa una resistenza situata a monte della regolazione; la tensione che si ricava ai capi di questa resistenza viene applicata all'ingresso di un circuito a transistori. Se questo circuito è un bistabile ad « isteresi » (del tipo Trigger di Schmitt) e la sua uscita interrompe la corrente erogata, avremo realizzato un disgiuntore elettronico. Per realizzare un limitatore di corrente, si utilizza dopo la resistenza un circuito non rigenerativo, quale, ad esempio, un amplificatore a soglia, che porta a 0 la tensione d'uscita.

#### Esempio di disgiuntore

Il disgiuntore è costituito da un circuito abbastanza complesso, perciò in fig. 15

abbiamo semplificato la parte alimentatore, dato che a noi interessa solo la parte che costituisce il circuito bistabile realizzata mediante i transistori T5 e T6.

Dal circuito rileviamo che esistono due sorgenti di tensione: la sorgente di tensione  $U$  che fornirà la corrente al circuito alimentato dalla tensione stabilizzata  $E$ ; il transistor regolatore è T1 e l'amplificatore d'errore è T2 (si sono mantenuti gli stessi indici di fig. 13).

La corrente  $I$  prelevata dal circuito alimentato dalla tensione stabilizzata, attraverso la resistenza  $R_{14}$  sulla quale ritroviamo quindi una tensione proporzionale alla corrente  $I$ . Rispetto al potenziale del punto A, preso come livello di riferimento dei potenziali, il punto B si troverà ad un potenziale  $-I R_{14}$  rispetto ad A.

Per mezzo di una rete di resistenze,  $R_6, R_7, R_8$  collegate al potenziale  $+E_z$ , si ottiene in D un potenziale leggermente superiore a quello presente in B, e il tutto è calcolato in modo che quando la corrente  $I$  è inferiore al valore scelto per far funzionare il disgiuntore, il potenziale di D sia positivo o leggermente negativo per cui T5 rimane bloccato.

Il potenziale di collettore F è allora vicino a quello di  $-U$  e tramite il collegamento in continua costituito da  $R_{10}, R_{11}$  il punto G si trova ad un potenziale negativo che porta T6 in saturazione. La tensione sul suo collettore sarà perciò quasi nulla, e dato che il potenziale nel punto H è leggermente negativo, durante il funzionamento normale, il diodo D2 risulta bloccato, mentre conduce D1 permettendo alla tensione d'errore di arrivare sulla base di T2.

Se la caduta di tensione su  $R_{14}$  oltrepassa un certo valore, varierà il potenziale nel punto B e nello stesso senso anche quello in D, per cui il transistor T5 entrerà in conduzione. Conseguentemente il potenziale nel punto F si avvicinerà a zero mentre quello in G diverrà positivo e il transistor T6 si bloccherà.

Il collegamento della base di T5 con il collettore di T6 ottenuto mediante la resistenza  $R_{13}$ , permette di realizzare un circuito di commutazione a funzionamento molto rapido. Il transistor T5 resterà

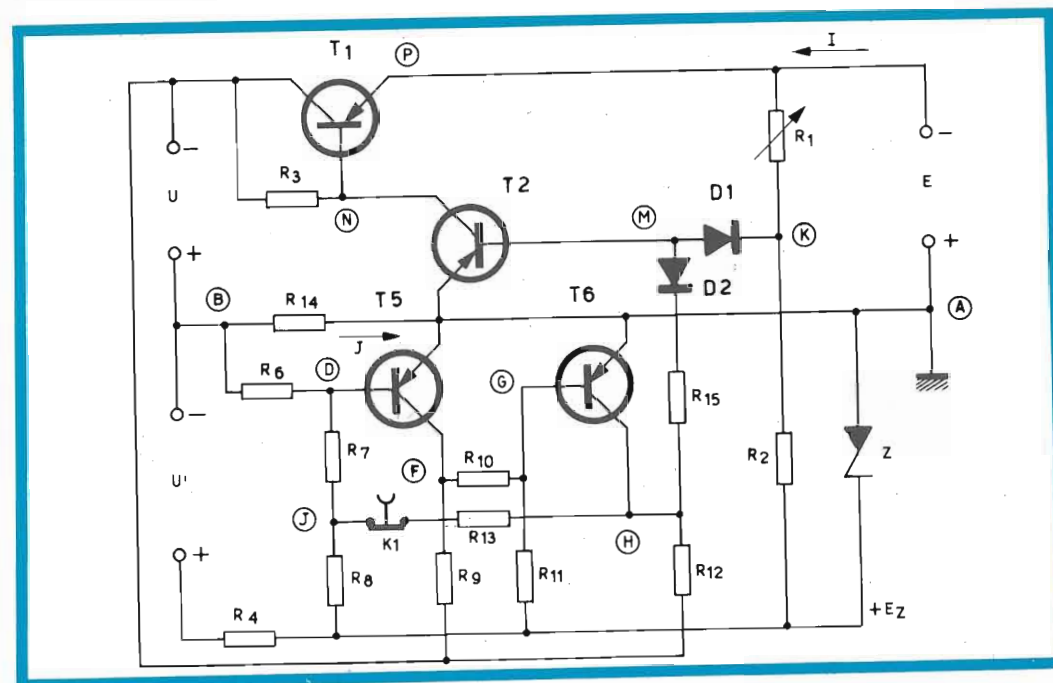


Fig. 15 - Esempio di « disgiuntore elettronico ». In condizioni normali di funzionamento la caduta sulla resistenza  $R_{14}$  è bassa; T5 risulta bloccato e T6 è in saturazione; D2 è bloccato e l'alimentatore eroga normalmente. Una corrente  $I$  troppo elevata, porta in conduzione T5, e ciò fa cambiare di stato il bistabile costituito da T5 e T6 per cui si blocca T6. Ciò porta T2 in saturazione e la tensione d'uscita cade a 0. La tensione d'uscita ricompare solo se si premerà il pulsante  $K_1$  (dopo aver eliminato il corto circuito).

bloccato anche se la tensione su  $R_{14}$  scende a 0 ossia anche se si interrompe la corrente che ha provocato l'interruzione nell'erogazione della tensione stabilizzata.

Quando l'insieme T5, T6 ha commutato, T6 risulta bloccato e il potenziale H del suo collettore risulta molto negativo e quasi uguale a  $-U$ . Il diodo D2 si blocca e lascerà passare attraverso a  $R_{15}$  una corrente che attraversando la base di T2 lo porta in saturazione. Il potenziale N del suo collettore si avvicina allo zero, e così discasi della tensione P sull'emittitore di T1.

Perciò la tensione d'uscita  $E$  si riduce quasi a zero, il potenziale nel punto K è molto negativo e il diodo D1 risulta bloccato.

Abbiamo visto che se il circuito che consumava troppo è stato scollegato, la tensione in uscita rimane nulla, e solo premendo sul pulsante  $K_1$ , si otterrà, interrompendo la reazione portata a mezzo

di  $R_{13}$  fra T5 e T6 di far commutare di nuovo il circuito bistabile, che ritornerà nelle condizioni iniziali « liberando » T2 e T1.

Nel caso in cui il corto circuito non fosse stato eliminato, quando si preme  $K_1$  si avrà per qualche istante la normale tensione  $E$  in uscita, ma essendo ancora eccessiva la corrente  $I$  che attraversa  $R_{14}$ , l'insieme T5 e T6 che era passato momentaneamente allo stato iniziale, ripassa immediatamente nella condizione in cui T6 risulta bloccato, e l'alimentazione si interrompe.

La reazione di T6 su T5 può essere realizzata con un mezzo ancora più efficace facendo agire il potenziale del collettore di T6 su quello di un transistor T7 il cui collettore ed emittitore siano collegati al collettore ed all'emittitore di T5.

Allorché il disgiuntore entra in azione T5 conduce e si può sostituire la sua resi-



stenza di collettore con una lampadina spia che può indicare otticamente il funzionamento del disgiuntore.

Gli appassionati del bigliardino elettrico potrebbero mettere sotto questa spia un cartellino con scritto « Tilt ... ».

### Conclusione

Malgrado la lunghezza dell'articolo, per la qualcosa chiediamo scusa ai nostri lettori, promettendo di non ricominciare, non abbiamo potuto sviscerare completamente

il problema degli alimentatori a transistori.

Il nostro scopo era solo di toccare l'argomento, mostrando alcune soluzioni (con esempi numerici) e d'attirare l'attenzione sui punti delicati.

Riteniamo anche utile invitare i tecnici a realizzare degli alimentatori stabilizzati a bassa tensione, possibilmente capaci di erogare tensioni molto basse, in modo da servire per tutte le possibili alimentazioni di dispositivi a semiconduttori.

G. Abussi

# ALIMENTATORE PER RICEVITORE IBRIDO

Si descrive un alimentatore adatto per un ricevitore televisivo ibrido equipaggiato con un cinescopio da 23", 110°.

Gli stadi equipaggiati con valvole funzionano con un raddrizzatore convenzionale ad onda piena (BY 100). Un diodo (BY 114) è collegato in serie con la catena dei filamenti per produrre una componente continua che viene usata per alimentare gli stadi a transistori. Il diodo diminuisce il consumo di potenza dell'apparecchiatura. Nell'alimentatore a transistori si è usato un transistor AC127 funzionante come un filtro di livellamento.

**I**n questi ultimi tempi sempre più di frequente si ha la tendenza a costruire i ricevitori televisivi ibridi, equipaggiando, in special modo, lo stadio di sintonia e quello dei trasformatori di media frequenza con transistori. La transistorizzazione di questi stadi richiede una corrente maggiore e tensioni più basse rendendo necessario un altro alimentatore.

Se le tensioni di alimentazione per i transistori vengono prese da un normale alimentatore adatto per le valvole, per mezzo di partitori di tensione resistivi, si ha come conseguenza che i circuiti di spianamento consistenti di condensatori e resistori diventano inefficienti e costosi. In relazione a ciò gli stadi a transistori possono essere alimentati da un alimentatore addizionale.

Nei ricevitori ibridi una parte delle valvole è stata sostituita da transistori lasciando così dei vuoti nella catena dei filamenti. Quando questi vuoti vengono

sostituiti con dei resistori si ha una perdita di potenza superflua. Per ovviare a questa perdita di potenza, è richiesta una riduzione della tensione di alimentazione per l'intera catena dei filamenti. Una tale riduzione può essere facilmente ottenuta inserendo un diodo in serie ai filamenti. Il diodo dà una diminuzione del consumo di potenza della catena dei filamenti di circa il 30%, e inoltre causa una corrente diretta che fluisce attraverso i filamenti. Questa corrente diretta si può usare con vantaggio per alimentare gli stadi a transistori del ricevitore. Descriviamo ora un alimentatore per un ricevitore ibrido che impiega transistori nello stadio RF e nel circuito del C.A.G.

### Alimentatore per gli stadi a valvole

Nello schema elettrico di fig. 1 è riportato il circuito dell'alimentatore per un televisore ibrido, in cui si può vedere che

*All'Università di Stanford è recentemente entrato in funzione un sistema elettronico per l'insegnamento delle materie scolastiche. Il programma che i ricercatori americani si sono prefissi riguarda, soprattutto, lo sviluppo dell'insegnamento matematico per le scuole elementari: una materia che nell'ultimo decennio ha subito profonde trasformazioni, tanto è vero che moltissimi genitori non sono in grado di comprendere i compiti dei figli appena decenni.*

*A Stanford, in ognuna delle sei speciali aule del laboratorio universitario è installato un apparecchio terminale che proietta immagini in microfilm: un otturatore, collegato al proiettore, divide lo schermo in otto sezioni, controllate separatamente. Lo studente osserva lo schermo, e, per mezzo di una penna speciale che può venir usata su qualsiasi sezione, manda le risposte al calcolatore. Al bambino delle elementari, ad esempio, viene mostrata sullo schermo questa operazione:  $3 + \dots = 5$ . Lo scolaro, usando la penna o una speciale tastiera collegata con un tubo a raggi catodici sceglie, fra le molte, la risposta esatta. Le risposte vengono registrate e usate per decidere quali programmi verranno in seguito assegnati allo studente. Sugli schermi possono essere inviate anche semplici figure: il che ha permesso un interessante esperimento con due bambini dell'asilo che ovviamente non conoscono l'alfabeto. I piccoli, infatti, hanno potuto seguire con profitto il programma della Prima Elementare, adattato appositamente per loro.*

*I vantaggi dell'insegnamento con l'ausilio del calcolatore non sono indifferenti: innanzitutto, vi sono ampie possibilità di adattare il programma secondo le capacità e il ritmo di apprendimento di ogni bambino. Il numero di problemi che due bambini, uno molto brillante e l'altro più lento, possono avere in comune può scendere fino al 10%, perché il calcolatore è in grado di selezionare per l'allievo migliore problemi sempre più impegnativi, e domande più semplici per l'altro bambino.*

*Un altro notevole vantaggio è che l'insegnante può dedicarsi in tal modo con maggior profitto alle attività didattiche ed educative che richiedono il suo personale intervento, in quanto il lavoro di routine è tranquillamente svolto dal calcolatore.*



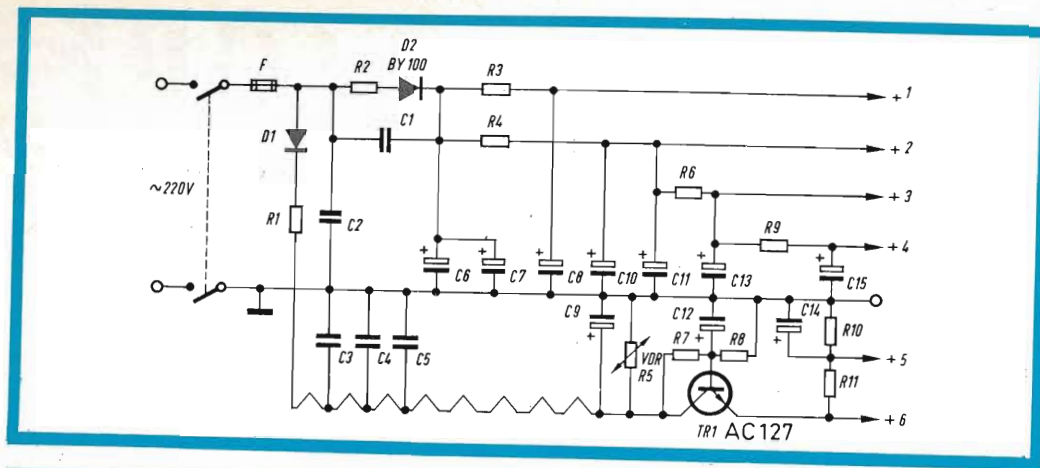


Fig. 1 - Schema elettrico completo dell'alimentatore adatto a fornire le tensioni di alimentazione del ricevitore ibrido.

### COMPONENTI

#### Resistori

R <sub>1</sub> = 50 Ω, (2 x 100 in parallelo) 5,5 W
R <sub>2</sub> = 5 Ω, (3 x 15 in parallelo)
R <sub>3</sub> = 680 Ω, 1 W
R <sub>4</sub> = 150 Ω, 24 W
R <sub>5</sub> = VDR, E 299 DG/P 124
R <sub>6</sub> = 180 Ω, 5,5 W
R <sub>7</sub> = 330 Ω, ¼ W
R <sub>8</sub> = 4,7 kΩ, ¼ W
R <sub>9</sub> = 1,8 kΩ, 1 W
R <sub>10</sub> = 560 Ω, ½ W
R <sub>11</sub> = 47 Ω, ¼ W

#### Diodi e transistori

D <sub>1</sub> = BY 114
D <sub>2</sub> = BY 100
TR <sub>1</sub> = AC 127

#### Condensatori

C <sub>1</sub> = 4,7 nF, 400 V ± 10 % poliestere
C <sub>2</sub> = 100 nF, 400 V ± 10 % poliestere
C <sub>3</sub> = 10 nF, 400 V ± 10 % poliestere
C <sub>4</sub> = 1,5 nF, 500 V -20/+50 % ceramico
C <sub>5</sub> = 1,5 nF, 500 V -20/+50 % ceramico
C <sub>6</sub> = 100 µF, 300 V elettrolitico
C <sub>7</sub> = 100 µF, 300 V elettrolitico
C <sub>8</sub> = 25 µF, 300 V elettrolitico
C <sub>9</sub> = 2000 µF, 25 V -10/+50 % elettrolit.
C <sub>10</sub> = 200 µF, 300 V elettrolitico
C <sub>11</sub> = 100 µF, 300 V elettrolitico
C <sub>12</sub> = 100 µF, 40 V -10/+50 % elettrolit.
C <sub>13</sub> = 50 µF, 300 V elettrolitico
C <sub>14</sub> = 25 µF, 25 V elettrolitico
C <sub>15</sub> = 50 µF, 300 V elettrolitico

la sezione alimentatrice per gli stadi a valvole è stata costruita in modo convenzionale. La tensione di rete viene rettificata dal diodo al silicio BY 100. Avendo questo diodo un alto rendimento, la tensione rettificata è sufficientemente alta in modo da permettere l'impiego di resistori per il livellamento. Nel ricevitore ibrido l'alimentazione per gli stadi a valvole deve produrre correnti minori che nei ricevitori a valvole comuni. Questo permette di ottenere lo stesso valore di tensione di

ondulazione con valori maggiori dei resistori di livellamento e valori minori dei condensatori elettrolitici.

Nella tabella 1 è riportato un riassunto delle tensioni continue, di quelle di ondulazione e delle tensioni di ondulazione massime ammissibili ottenute.

#### Circuito di accensione

In fig. 2 è riportato lo schema elettrico della catena dei filamenti. Per ridurre il



## cinescopio A28-13W e componenti Philips per la deflessione nei televisori da 11"

Philips ha sviluppato per i televisori trasportabili il cinescopio autoprotetto a "visione diretta" A28-13W. Questo cinescopio ha uno schermo piatto con diagonale di 28 cm (11") e rapporto tra i lati di 3 : 4; funziona con l'EAT di 11 kV, possiede un angolo di deflessione di 90° e un diametro del collo di appena 20 mm. Queste due ultime caratteristiche consentono di ridurre del 40% l'energia necessaria per la deflessione

Per la deflessione del fascetto di questo cinescopio sono disponibili i seguenti componenti:

#### per stadi finali di riga transistorizzati



Trasformatore di uscita di riga AT 2042  
Regolatore della linearità AT 4036

#### per stadi finali di riga equipaggiati con valvole



Unità di deflessione AT 1020



Trasformatore di uscita di riga AT 2043  
Regolatore della linearità AT 4037



Unità di deflessione AT 1021

#### altri componenti per televisori da 11"

**AU 103  
BY 118**  
Transistor finale di riga e diodo di recupero per stadi finali di riga.

**PL 81  
PY 81**  
Valvola finale di riga e diodo di recupero per stadi finali di riga.

**DY 51**  
Raddrizzatrice dell'EAT. Per questa valvola è disponibile un supporto speciale.

**AC 127  
AD 149**  
Transistor per oscillatore e stadio finale di quadro.

**ECL 80**  
Valvola per oscillatore e finale di quadro.

**PHILIPS**

s.p.a.



Reparto Elettronica  
piazza IV Novembre, 3 - Milano  
telefono 69.94



TABELLA 1

Tensione	Tensione di ondulazione misurata	Tensione di ondulazione permessa nei differenti punti del circuito
+ 1 = 260 V	5 V <sub>pp</sub>	Anodo della P(C)L 86: 8 V <sub>pp</sub> . L'anodo del triodo e la griglia schermo della PCL 86 sono alimentati attraverso un filtro separato.
+ 2 = 220 V	2 V <sub>pp</sub>	Catodo della PC(L) 85: 8,5 V <sub>pp</sub> . Anodo della P(C)L 85: 5 V <sub>pp</sub> . Griglia schermo della PL 500: 2,5 V <sub>pp</sub> . PY 88: 2,5 V <sub>pp</sub> .
+ 3 = 200 V	0,5 V <sub>pp</sub>	Sincronismo di campo EC(C) 82: 1 V <sub>pp</sub> . Amplificatore sincronismo E(C) C 82: 1,2 V <sub>pp</sub> . Stadio video P(F)L 200: 2 V <sub>pp</sub> . Separatore sincronismi PF(L) 200: 8 V <sub>pp</sub> . Griglia schermo dello stadio finale di quadro P(C)L 85: 0,5 V <sub>pp</sub> .
+ 4 = 180 V	0,01 V <sub>pp</sub>	Oscillatore di riga PCF 802: 0,1 V <sub>pp</sub> .

consumo di potenza di questa catena di filamenti incompleta di circa il 30 %, si collega un diodo in serie ad essi.

Questo dà come risultato una tensione di filamento rettificata in mezz'onda avente un valore efficace uguale alla metà della tensione di picco.

Un importante vantaggio di questo tipo di alimentazione è che la corrente continua che passa attraverso i filamenti può essere usata per alimentare gli stadi a transistori del ricevitore (rappresentata da R<sub>5</sub>).

Chiamando la tensione continua attraverso R<sub>5</sub> con la lettera E, il valore efficace della tensione di filamento si può ricavare dalla formula:

$$V_{f \text{ eff}} = V_p / 2 = E / \sqrt{2}$$

Il valore di picco della tensione di alimentazione raddrizzata in mezz'onda è dato da  $220 \sqrt{2} = 310$  V. Attraverso il circuito parallelo R<sub>5</sub> C<sub>9</sub> è derivata una ten-

sione CC di E = 17 V per gli stadi a transistori. Di conseguenza il valore efficace della tensione di filamento in mezz'onda utile è di 145 V.

I filamenti riportati nel circuito di fig. 2 necessitano di 129 V; ciò significa che la resistenza in serie, R<sub>1</sub> deve avere un valore di:

$$(145 - 129) / 0,3 \approx 54 \Omega$$

Come detto in precedenza, la corrente continua che passa attraverso i filamenti può essere impiegata per alimentare gli stadi a transistori del ricevitore. Il valore di questa corrente continua è dato da:

$$I_{cc} = 2 I_f / \pi (1 - 0,075 E / V_{f \text{ eff}})$$

dove I<sub>f</sub> è il valore efficace della corrente di filamento richiesta. Sostituendo in questa espressione i valori, si trova una corrente di 191 mA, di conseguenza la corrente totale richiesta per i transistori è di soli 60 mA; gli stadi a transistori devo-

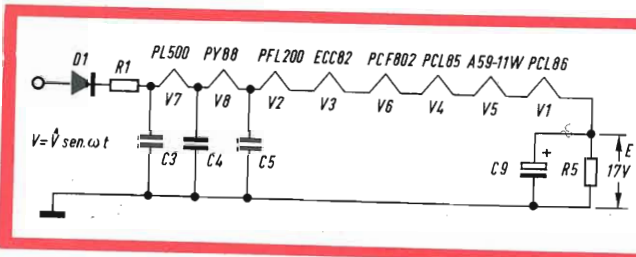


Fig. 2 - Parte dello schema elettrico dell'alimentatore adatto a fornire le tensioni di accensione dei filamenti delle valvole.

TABELLA 2

Valvola	V <sub>f</sub> (V)	V <sub>fs</sub> (picco) (V)	V <sub>kf max</sub> (V)	R <sub>f</sub> (Ω)	V <sub>fs</sub> (cc) (V)	V <sub>kf max</sub> (cc) (V)
PL 500	27	275	220	90	99	220
PY 88	30	221	6,6 kV	100	82	—
PFL 200	19	161	200	60,4	63	200
ECC 82	6,3	123	180	21	51	180
PCF 802	9	110	100	30	47	100
PCL 85	18	93	200	60	41	200
A 59-11 W	6,3	57	—	21	30	—
PCL 86	13,3	44	100	44,5	26	100
	129 V					

V<sub>fs</sub> = tensione tra filamento e massa.

no essere shuntati per mezzo di un resistore.

Con questo tipo di alimentatore la corrente di filamento sarà pulsante e perciò si dovrà misurare con l'aiuto di uno strumento a termocoppia.

### Alimentatore per gli stadi a transistori

In fig. 3 è riportato lo schema elettrico dell'alimentatore per gli stadi a transistori; le tensioni sono ottenute da un circuito parallelo collegato in serie con i filamenti.

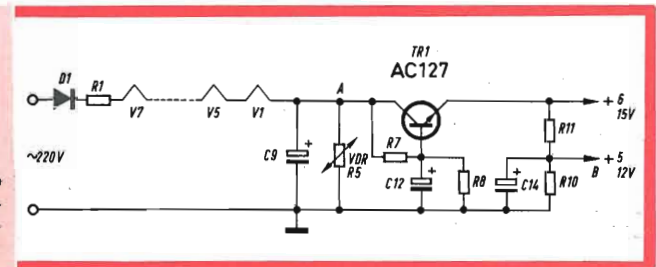


Fig. 3 - Parte dello schema elettrico dell'alimentatore adatto a fornire le tensioni agli stadi transistorizzati del ricevitore televisivo.

Nella tabella 2 sono riportati i valori delle tensioni misurate sulle varie valvole. La tensione di picco non deve superare il valore di 315 V. Il valore permesso di V<sub>kf</sub> è stato scelto per la polarità corrispondente al circuito attuale.

La caratteristica non lineare della resistenza dei filamenti delle valvole tende a stabilizzare la tensione di alimentazione contro le variazioni del potenziale di rete. Per stabilizzare la tensione (17 V) nel punto A contro le variazioni del carico

TABELLA 3

Tensione di alimentazione	Variazioni del carico nel punto B					
	198 V		220 V		242 V	
15 V	30 mA	50 mA	30 mA	50 mA	30 mA	50 mA
12 V	14,6	13,6	15,1	14,2	15,3	14,5
	12,6	11	13,2	11,6	13,5	12



# RICEVITORE PROFESSIONALE

## 160 MHz

I Parte

La buona accoglienza avuta dai precedenti articoli riguardanti due trasmettitori operanti rispettivamente nella banda degli 80 e 160 MHz ci ha spinto a pubblicare i rispettivi ricevitori. In questo numero descriveremo il progetto di un ricevitore semiprofessionale funzionante nella banda dei 160 MHz.

**C**i accingiamo ora a descrivere i due tipi di ricevitori da usare in coppia con i trasmettitori descritti in precedenza. Come già accennato, essi sono completamente transistorizzati; hanno una doppia conversione di frequenza, e possono lavorare uno nella banda dei 160 MHz e l'altro nella banda degli 80 MHz. Entrambi prevedono due versioni per lo stadio B.F.

### Dati tecnici generali del ricevitore per la banda dei 160 MHz

Campo di frequenza	da 156 a 174 MHz
Consumo medio	1,54 W
Sensibilità	0,25 $\mu$ V per un rapporto segnale-disturbo di 12 dB e una resistenza d'ingresso R.F. di 50 $\Omega$ .
Sensibilità « squelch »	0,25 $\mu$ V
Reiezione dei segnali spuri	migliore di 90 dB
Reiezione della frequenza immagine	migliore di 85 dB
Circuiti accordati	20
Larghezza di banda	12 kHz (nei punti della curva a 6 dB)

Selettività	migliore di 85 dB a $\pm$ 30 kHz
Stabilità di frequenza	entro $\pm$ 15 x 10 <sup>-6</sup> della frequenza di riferimento, per una temperatura ambiente compresa tra -30°C e +60°C
Frequenze intermedie	I <sup>a</sup> FI : 9,2 MHz II <sup>a</sup> FI : 455 kHz
Frequenze del cristallo	vengono impiegati due oscillatori separati controllati mediante quarzo: la frequenza del primo cristallo è $f_{01} = 1/3 (f_s - 9,2)$ , dove $f_s$ è la frequenza del segnale; la frequenza del secondo cristallo è 9,655 MHz = (9,2 + 0,455) MHz
Uscita audio	1,3 W su un altoparlante da 15 $\Omega$
Distorsione	< 7% misurata alla massima potenza di uscita e con all'ingresso un segnale con frequenza di 1000 Hz
Risposta audio	entro +1 dB e -4 dB rispetto alla frequenza di 1000 Hz della curva caratteristica di deenfasi (6 dB/ottava)

(controllo di guadagno dell'amplificatore FI e del sintonizzatore) la resistenza di shunt ( $R_s$ ) del circuito parallelo è sostituita da un varistore. Il fattore di stabilizzazione è uguale a 2,5. La tensione presente nel punto A non è direttamente utilizzabile per alimentare i circuiti a transistori in quanto la tensione di ondulazione ha un valore di circa 1  $V_{pp}$ .

Per questa ragione è stato usato un transistor funzionante come un filtro di livellamento, riducendo la tensione di ondulazione a circa 50 mV<sub>pp</sub>.

Questo fatto si può spiegare come segue: se la tensione del collettore di TR<sub>1</sub> aumenta, la tensione all'emettitore tende

anch'essa ad aumentare. Tenendo la tensione sulla base costante e aumentando quella sull'emettitore, la tensione base-emettitore diminuisce causando un aumento della tensione collettore-emettitore. La tensione di ondulazione sull'emettitore viene così ridotta in modo considerevole.

Le tensioni e le correnti necessarie per gli stadi a transistori sono rispettivamente 15 V — 21 mA e 12 V — 39 mA.

Nella tabella 3 sono riportate le tensioni di uscita dell'alimentatore a transistori con correnti di carico e con variazioni di tensione di rete di  $\pm$  10 %.

F. T.

(Da « Laboratory Report »)



La fotografia rappresenta il controllo di un negativo collettivo che si utilizza per la fabbricazione di un circuito stampato, secondo il procedimento della fotoincisione. Questo negativo serve alla realizzazione di immagini fotografiche su un foglio di carta pesante ricoperto di un foglio di rame che è munito di uno strato sensibile. Sulle parti della superficie sensibile non esposta alla luce, il rame viene asportato nel corso di un ulteriore processo. Il più piccolo difetto del negativo si ripete nel lavoro finale, quindi si deve eseguire un controllo rigoroso del negativo prima di passare alla fase successiva di lavorazione.



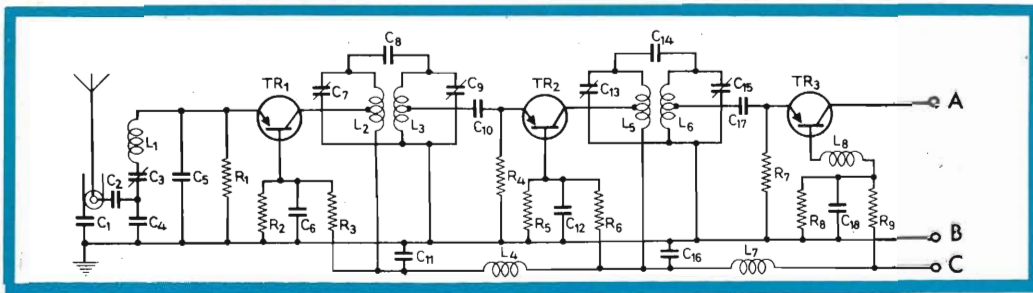


Fig. 1 - Schema elettrico dell'amplificatore R.F. comprendente anche il primo mixer.

### COMPONENTI

#### Resistori

Tutti i resistori sono a carbone 1/8 W e  $\pm 10\%$  di tolleranza salvo diversamente specificato.

R <sub>1</sub> =	6.8 k $\Omega$
R <sub>2</sub> =	33 k $\Omega$
R <sub>3</sub> =	27 k $\Omega$
R <sub>4</sub> =	6.8 k $\Omega$
R <sub>5</sub> =	33 k $\Omega$
R <sub>6</sub> =	27 k $\Omega$
R <sub>7</sub> =	6.8 k $\Omega$
R <sub>8</sub> =	33 k $\Omega$
R <sub>9</sub> =	27 k $\Omega$

#### Condensatori

I condensatori hanno una tensione di lavoro di 500 V,  $\pm 10\%$  di tolleranza, salvo diversamente specificato.

C <sub>1</sub> =	1 nF, ceramico -20/+50%
C <sub>2</sub> =	1 nF, ceramico -20/+50%
C <sub>3</sub> =	25 pF, trimmer ad aria
C <sub>4</sub> =	56 pF, ceramico
C <sub>5</sub> =	100 pF, ceramico
C <sub>6</sub> =	120 pF, ceramico
C <sub>7</sub> =	25 pF, trimmer ad aria
C <sub>8</sub> =	2x0.8 pF, ceramici collegati in serie $\pm 0.25$ pF

#### Transistori usati

2 x AFZ 12	amplificatori RF
AFZ 12	primo mescolatore
AF 125	secondo mescolatore
AF 124	primo oscillatore
AF 125	secondo oscillatore
4 x AF 125	amplificatori F.I.
2 x ASY 27	circuito « squelch »
ASY 27	amplificatore audio
AC 128	amplificatore audio
ASZ 18	amplificatore audio
ASY 27	controllo mediante polarizzazione « scivolante »

C <sub>9</sub> =	25 pF, trimmer ad aria
C <sub>10</sub> =	120 pF, ceramico
C <sub>11</sub> =	120 pF, ceramico
C <sub>12</sub> =	120 pF, ceramico
C <sub>13</sub> =	25 pF, trimmer ad aria
C <sub>14</sub> =	2x0.8 pF, ceramici collegati in serie $\pm 0.25$ pF
C <sub>15</sub> =	25 pF, trimmer ad aria 300 V
C <sub>16</sub> =	120 pF, ceramico
C <sub>17</sub> =	3.9 nF, ceramico -20/+50%
C <sub>18</sub> =	3.9 nF, ceramico -20/+50%

#### Bobine

L <sub>1</sub> =	2 spire, Cu smaltato, 1 mm $\varnothing$ ; d = 10 mm
L <sub>2</sub> =	L <sub>1</sub> , rapporto presa intermedia 1 : 4
L <sub>3</sub> =	L <sub>1</sub> , rapporto presa intermedia 10 : 1
L <sub>4</sub> =	24 spire, Cu smaltato, 0,3 mm $\varnothing$
L <sub>5</sub> =	L <sub>1</sub> , rapporto presa intermedia 1 : 4
L <sub>6</sub> =	L <sub>1</sub> , rapporto presa intermedia 10 : 1
L <sub>7</sub> =	L <sub>1</sub>
L <sub>8</sub> =	0,5 spira Cu smaltato, 1 mm $\varnothing$ ; d = 10 mm accoppiata a L <sub>16</sub>

#### Transistori

TR <sub>1</sub> =	AFZ12
TR <sub>2</sub> =	AFZ12
TR <sub>3</sub> =	AFZ12

#### Diodi

4 x OA 202	limitatori
2 x OA 79	discriminatore
2 x OA 95	raddrizzatore « squelch »

#### L'amplificatore RF

In fig. 1 è riportato lo schema elettrico dell'amplificatore RF. L'amplificatore RF è formato da due stadi entrambi equipaggiati con il transistorore per RF AFZ 12 in un circuito con base comune. I transistorori lavorano con una tensione collettore-emetti-

to  $V_{CE} = 6$  V, e una corrente di collettore  $I_E = 1$  mA. Il transistorore TR<sub>1</sub> è stabilizzato contro le variazioni della temperatura da un resistore inserito nel circuito dell'emettitore (R<sub>1</sub>) e dai resistori R<sub>2</sub> - R<sub>3</sub> nel circuito di base.

Il circuito d'ingresso è a  $\pi$  e serve ad adattare l'impedenza d'ingresso (che va da 50  $\Omega$  a 75  $\Omega$ ) al valore di 30  $\Omega$ , che rappresenta il valore di una resistenza della sorgente per la quale il transistorore AFZ 12 produce il minimo rumore.

Il primo stadio è accoppiato al secondo attraverso un filtro passa-banda a doppio accordo. Per ridurre lo smorzamento che la bassa impedenza d'ingresso e di uscita dei transistorori effettuerebbero sul filtro di banda, il collettore del primo transistorore e l'emettitore del secondo transistorore sono collegati a delle spire intermedie delle bobine; quest'ultime hanno un'induttanza di 0,083  $\mu$ H e il fattore di qualità Q, in assenza di carico, è 200 mentre con il carico inserito scende a circa 45. Il secondo stadio R.F., è accoppiato al primo « mixer » attraverso un filtro passa-banda a doppio accordo che è in tutto identico al primo.

#### Primo mixer

Anche il primo mixer è equipaggiato con un transistorore AFZ 12; esso converte la frequenza del segnale d'ingresso amplificato al valore di 9,2 MHz.

Il segnale del primo oscillatore è iniettato nella base mediante l'accoppiamento induttivo tra L<sub>16</sub> e L<sub>8</sub>; l'ampiezza del segnale dell'oscillatore è circa 50 mV. Lo stadio mixer lavora per il segnale R.F. d'ingresso in un circuito con base comune; il segnale infatti è applicato all'emettitore. La corrente di collettore è stabilizzata contro le variazioni di temperatura mediante un resistore inserito nel circuito di emettitore e il solito partitore resistivo nel circuito di base.

Il transistorore AFZ 12 lavora con tensione collettore-emettitore  $V_{CE} = 6$  V e corrente di collettore  $I_C = 1$  mA. Per avere il rumore più basso possibile, la resistenza della sorgente deve avere un valore dell'ordine dei 50  $\Omega$ , per cui l'emettitore dovrà essere collegato ad una spira inter-

media; ciò contribuirà inoltre ad un migliore adattamento in potenza e ad una migliore selettività. Il rapporto di questa presa intermedia su L<sub>6</sub> sarà 10 : 1.

L'uscita dal primo mixer viene accoppiata all'ingresso del secondo mixer mediante un filtro passa-banda formato da quattro circuiti accordati, formati dai trasformatori F.I. tipo AP 1108; i circuiti sono accoppiati mediante un condensatore da 0,8 pF.

Siccome tali trasformatori sono stati progettati per lavorare alla frequenza di 10,7 MHz, perchè essi possano funzionare anche alla frequenza F.I. di 9,2 MHz è necessario che abbiano in parallelo un condensatore di opportuno valore.

I dati delle bobine sono i seguenti:

Induttanza	L = 4,65 $\mu$ H
fattore di qualità	Q = 110
fattore di accoppiamento	k = 1,2/Q

Per far sì che i parametri di uscita del transistorore non smorzino eccessivamente il filtro, il collettore del transistorore mixer viene collegato al filtro stesso attraverso una presa capacitiva.

#### Primo oscillatore

Il primo oscillatore locale è controllato mediante cristallo (fig.2); è equipaggiato con un transistorore tipo AF 124. Viene impiegato un cristallo funzionante sulla terza armonica in un circuito risonante in serie. La possibile oscillazione della frequenza fondamentale del quarzo è impedita da L<sub>15</sub> e C<sub>28</sub> che formano un circuito accordato in parallelo; tale circuito presenta un'impedenza induttiva alla frequenza fondamentale. Perciò la componente di terza armonica della corrente di collettore fluirà quasi interamente verso massa attraverso il condensatore C<sub>28</sub>. In serie a questo condensatore (C<sub>28</sub>) è collegato un circuito risonante in parallelo (L<sub>16</sub> - C<sub>29</sub>) accordato su questa terza armonica. La bobina L<sub>16</sub> è accoppiata induttivamente alla bobina L<sub>8</sub> disposta nel circuito di base del transistorore mixer AFZ 12. La frequenza all'uscita del mixer sarà la differenza tra la frequenza del segnale d'ingresso e la prima frequenza intermedia (F.I.) di 9,2 MHz. In



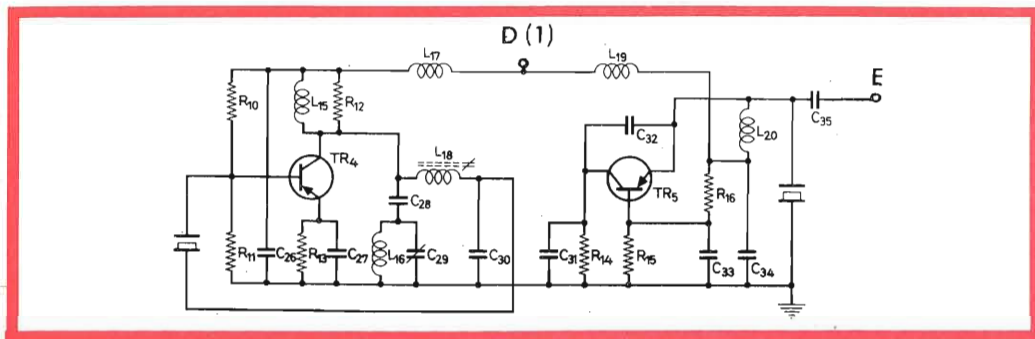


Fig. 2 - Schema elettrico del primo e del secondo oscillatore locale controllati a quarzo. Il primo oscillatore TR<sub>4</sub> trasferisce il suo segnale al primo mixer mediante accoppiamento di L<sub>9</sub> con L<sub>16</sub>. Il secondo oscillatore accoppia il segnale al secondo mixer tramite C<sub>35</sub>.

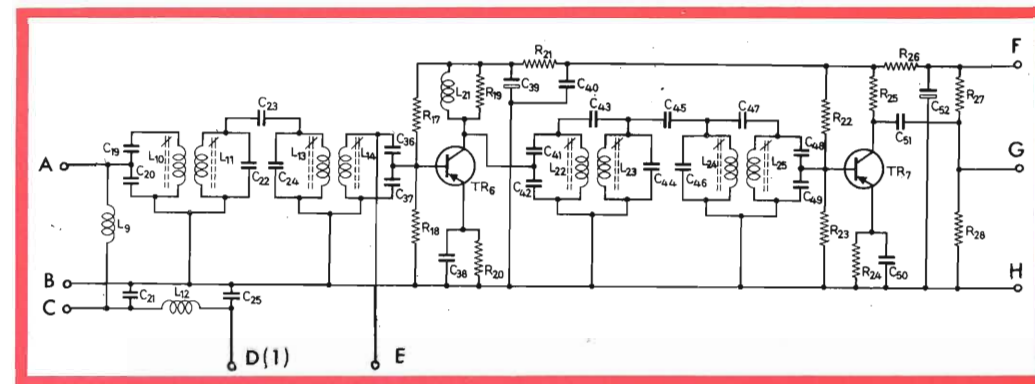


Fig. 3 - Schema elettrico del secondo mixer (TR<sub>6</sub>) e del 1° stadio amplificatore F.I.

#### Resistori

R <sub>10</sub> = 12 kΩ
R <sub>11</sub> = 18 kΩ
R <sub>12</sub> = 4,7 kΩ
R <sub>13</sub> = 2,2 kΩ
R <sub>14</sub> = 6,8 kΩ
R <sub>15</sub> = 33 kΩ
R <sub>16</sub> = 27 kΩ

#### Condensatori

C <sub>26</sub> = 1,5 nF, ceramico -20/+50%
C <sub>27</sub> = 1,5 nF, ceramico -20/+50%
C <sub>28</sub> = 8,2 pF, ceramico ± 0,5 pF
C <sub>29</sub> = 25 pF, trimmer ad aria
C <sub>30</sub> = 15 pF, ceramico
C <sub>31</sub> = 150 pF, ceramico
C <sub>32</sub> = 15 pF, ceramico
C <sub>33</sub> = 3,9 nF, ceramico -20/+50%
C <sub>34</sub> = 0,1 μF, poliestere 125 V
C <sub>35</sub> = 0,8 pF, ceramico ± 0,25 pF

parallelo a L<sub>15</sub> è posto un resistore da 4,7 kΩ che impedisce lo « squegging » alla frequenza di 52.266 MHz.

#### Secondo mixer

Da secondo mixer funziona un transistor AF 125 in un circuito con emettitore comune (fig. 3). Esso converte la I<sup>a</sup> F.I. di 9,2 MHz alla II<sup>a</sup> F.I. di 455 kHz. Siccome l'impedenza d'ingresso dell'AF 125, alla frequenza di 9,2 MHz, ha il valore di circa 300 Ω, la base del transistor viene collegata ad una presa capacitiva (rapporto 10 : 1) disposta sull'ultimo circuito accordato del filtro passa-banda di 9,2 MHz.

#### Bobine

L <sub>15</sub> = 25 spire, Cu smaltato, 0,4 mm Ø; d = 6 mm
L <sub>16</sub> = 2 spire, Cu smaltato, 1 mm Ø; d = 12 mm, accoppiata a L <sub>9</sub>
L <sub>17</sub> = bobina d'arresto RF 20 μH
L <sub>18</sub> = 15 spire, Cu smaltato, 0,5 mm Ø; d = 6 mm accordabile con nucleo poliferro
L <sub>19</sub> = L <sub>20</sub> = L <sub>21</sub> = L <sub>9</sub>

#### Transistori

TR <sub>4</sub> = AF124
TR <sub>5</sub> = AF125

#### Quarzi

X <sub>1</sub> = cristallo di quarzo 52,266 MHz, terza armonica, risonanza in serie
X <sub>2</sub> = cristallo di quarzo 9,65 MHz, fondamentale, risonanza parallelo con 20 pF

La tensione del secondo oscillatore locale viene applicata sul lato « caldo » di questo circuito accordato attraverso un condensatore da 0,8 pF; in questo modo si ha sulla base un segnale di circa 50 mV.

L'impedenza di uscita dell'AF 125 funzionante come mixer è, alla frequenza di 455 kHz, circa 10 kΩ. Il suo collettore è collegato ad una presa capacitiva sul primo filtro F.I. (rapporto 1 : 4,4).

Ai capi della bobina di arresto in serie L<sub>21</sub> nel circuito di alimentazione del collettore viene posto un resistore (R<sub>19</sub>) da 6,8 kΩ. Questo resistore è posto per due motivi: assicura innanzitutto un corretto smorzamento del primo circuito accordato

#### Resistori

R <sub>17</sub> = 27 kΩ
R <sub>18</sub> = 27 kΩ
R <sub>19</sub> = 6,8 kΩ
R <sub>20</sub> = 5,6 kΩ
R <sub>21</sub> = 100 Ω
R <sub>22</sub> = 39 kΩ
R <sub>23</sub> = 15 kΩ
R <sub>24</sub> = 2,7 kΩ
R <sub>25</sub> = 2,7 kΩ
R <sub>26</sub> = 100 Ω
R <sub>27</sub> = 27 kΩ
R <sub>28</sub> = 27 kΩ

#### Condensatori

C <sub>19</sub> = 68 pF, ceramico
C <sub>20</sub> = 220 pF, ceramico
C <sub>21</sub> = 3,9 nF, ceramico -20/+50%
C <sub>22</sub> = 48 pF, ceramico 33 pF nel filtro F.I. (AP1108) + 15 pF, esterno
C <sub>23</sub> = 0,8 pF, ceramico ± 0,25 pF
C <sub>24</sub> = 48 pF, ceramico 33 pF nel filtro F.I. (AP 1108) + 15 pF esterno
C <sub>25</sub> = 3,9 nF, ceramico -20/+50%
C <sub>26</sub> = 56 pF, ceramico
C <sub>27</sub> = 470 pF, ceramico
C <sub>28</sub> = 0,1 μF, poliestere 125 V
C <sub>29</sub> = 2,5 μF, elettrolitico -10/+30% 16 V
C <sub>30</sub> = 0,1 μF, poliestere 125 V
C <sub>31</sub> = 270 pF, ceramico

C <sub>42</sub> = 1 nF, ceramico -20/+50%
C <sub>43</sub> = 3,3 pF, ceramico ± 0,5 pF
C <sub>44</sub> = 195 pF, ceramico nel filtro passa-banda
C <sub>45</sub> = 3,3 pF, ceramico ± 0,5 pF
C <sub>46</sub> = 195 pF, ceramico nel filtro passa-banda
C <sub>47</sub> = 3,3 pF, ceramico ± 0,5 pF
C <sub>48</sub> = 220 pF, ceramico
C <sub>49</sub> = 1,2 nF, ceramico -20/+50%
C <sub>50</sub> = 0,1 μF, poliestere 125 V
C <sub>51</sub> = 10 nF, ceramico -20/+50%
C <sub>52</sub> = 2,5 μF, elettrolitico -10/+30%, 16 V

#### Bobine

L <sub>9</sub> = bobina d'arresto RF, 1 mH
L <sub>10</sub> } = filtro passa-banda FI AP1108
L <sub>11</sub> }
L <sub>12</sub> = L <sub>4</sub>
L <sub>13</sub> } = filtro passa-banda AP1108
L <sub>14</sub> }
L <sub>21</sub> } = filtro passa-banda AP1004
L <sub>25</sub> }
L <sub>22</sub> } = filtro passa-banda AP1004
L <sub>23</sub> }

#### Transistori

TR <sub>6</sub> = AF125
TR <sub>7</sub> = AF125

e pone inoltre un limite all'impedenza del collettore; ciò è necessario per la soppressione di oscillazioni spurie quando vengono ricevuti segnali di notevole ampiezza.

#### Secondo oscillatore

Il secondo oscillatore locale è anch'esso controllato a quarzo ed è del tipo Pierce-

Collpitt (fig. 2). È accordato sulla frequenza somma della I<sup>a</sup> e della II<sup>a</sup> F.I., vale a dire, sulla frequenza di 9,655 MHz. L'accoppiamento al secondo mixer è effettuato mediante C<sub>35</sub> (0,8 pF).

Questo oscillatore è equipaggiato con il transistor tipo AF 125 in un circuito con base comune. La stabilizzazione contro l'influenza delle variazioni della temperatura



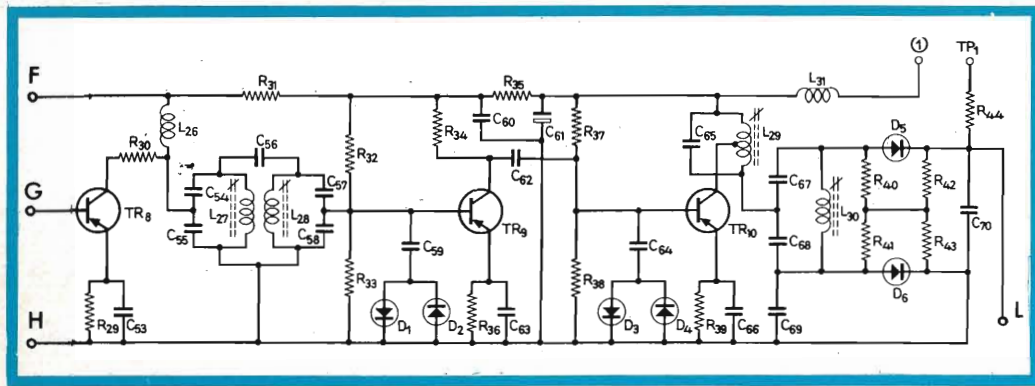


Fig. 4 - Schema elettrico comprendente il II°, III°, IV° stadio F.I. e il discriminatore.

**Resistori**

- R<sub>29</sub> = 5.6 kΩ
- R<sub>30</sub> = 220 Ω
- R<sub>31</sub> = 100 Ω
- R<sub>32</sub> = 39 kΩ
- R<sub>33</sub> = 18 kΩ
- R<sub>34</sub> = 2.7 kΩ
- R<sub>35</sub> = 100 Ω
- R<sub>36</sub> = 3.3 kΩ
- R<sub>37</sub> = 27 kΩ
- R<sub>38</sub> = 33 kΩ
- R<sub>39</sub> = 6.8 kΩ
- R<sub>40</sub> = 39 kΩ
- R<sub>41</sub> = 39 kΩ
- R<sub>42</sub> = 39 kΩ
- R<sub>43</sub> = 39 kΩ
- R<sub>44</sub> = 1 MΩ/0.1 W

**Condensatori**

- C<sub>53</sub> = 0.1 μF, poliestere 125 V
- C<sub>54</sub> = 220 pF, ceramico
- C<sub>55</sub> = 1.2 nF, ceramico -20/+50%
- C<sub>56</sub> = 3.3 pF, ceramico ± 0.5 pF
- C<sub>57</sub> = 220 pF, ceramico
- C<sub>58</sub> = 820 pF, ceramico -20/+50%
- C<sub>59</sub> = 10 nF, ceramico -20/+50%
- C<sub>60</sub> = 0.1 μF, poliestere, 125 V
- C<sub>61</sub> = 2.5 μF, elettrolitico -10/+30%, 16 V

- C<sub>62</sub> = 10 nF, ceramico -20/+50%
- C<sub>63</sub> = 0.1 μF, poliestere 125 V
- C<sub>64</sub> = 10 nF, ceramico -20/+50%
- C<sub>65</sub> = 195 pF, ceramico, nel filtro passa-banda
- C<sub>66</sub> = 0.1 μF, poliestere 125 V
- C<sub>67</sub> = 560 pF, mica ± 2%
- C<sub>68</sub> = 330 pF, mica ± 2%
- C<sub>69</sub> = 33 pF, ceramico
- C<sub>70</sub> = 330 pF, ceramico

**Bobine**

- L<sub>26</sub> = L<sub>9</sub>
- L<sub>27</sub> } = filtro passa-banda AP1004
- L<sub>28</sub> }
- L<sub>29</sub>, L<sub>30</sub> = filtro passa-banda con presa centrale sul primario (tipo AP2128)
- L<sub>31</sub> = L<sub>9</sub>

**Transistori e Diodi**

- TR<sub>8</sub> = AF125
- TR<sub>9</sub> = AF125
- TR<sub>10</sub> = AF125
- D<sub>1</sub> = OA202
- D<sub>2</sub> = OA202
- D<sub>3</sub> = OA202
- D<sub>4</sub> = OA202
- D<sub>5</sub> = OA79
- D<sub>6</sub> = OA79

è ottenuta con il solito resistore sull'emettitore e partitore di tensione nel circuito della base.

**Amplificatore F.I.**

Il secondo stadio mixer e il primo stadio F.I. (fig. 3), sono accoppiati tra di loro attraverso un filtro passa-banda a quattro circuiti accordati.

Il primo transistoro amplificatore F.I. è un AF125 ed è collegato ad una presa capacitiva (rapporto 7,1 : 1) sul circuito accordato di uscita di questo filtro passa-banda; quest'ultimo è formato da due trasformatori F.I. tipo AP1004. Questi trasformatori possono essere accordati mediante nuclei in Ferroxcube della frequenza di 446 kHz alla frequenza di 464 kHz. La capacità posta in parallelo a ciascuna bo-

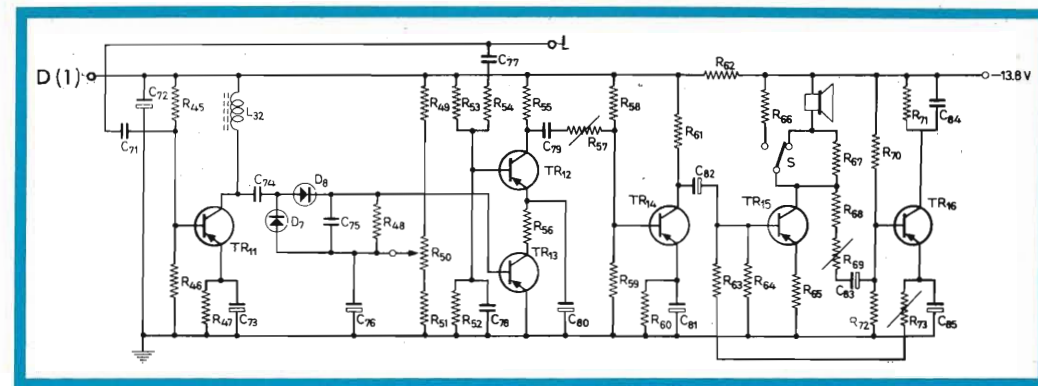


Fig. 5 - Schema elettrico dell'amplificatore « squelch » e dell'amplificatore audio.

**Resistori**

- R<sub>45</sub> = 39 kΩ
- R<sub>46</sub> = 27 kΩ
- R<sub>47</sub> = 4.7 kΩ
- R<sub>48</sub> = 56 kΩ
- R<sub>49</sub> = 2.2 kΩ
- R<sub>50</sub> = 10 kΩ, ± 20% potenziometro trimmer lineare
- R<sub>51</sub> = 1.5 kΩ
- R<sub>52</sub> = 39 kΩ
- R<sub>53</sub> = 39 kΩ
- R<sub>54</sub> = 47 kΩ
- R<sub>55</sub> = 2.7 kΩ
- R<sub>56</sub> = 5.6 kΩ
- R<sub>57</sub> = 50 kΩ, ± 20% potenziometro trimmer lineare
- R<sub>58</sub> = 3.3 kΩ
- R<sub>59</sub> = 2.2 kΩ
- R<sub>60</sub> = 220 Ω 1/4 W
- R<sub>61</sub> = 220 Ω 1/4 W
- R<sub>62</sub> = 33 Ω 1 W
- R<sub>63</sub> = 100 Ω
- R<sub>64</sub> = 220 Ω
- R<sub>65</sub> = 1 Ω, ± 0.2 Ω, 0.5 W, ossido metallico
- R<sub>66</sub> = 33 Ω/5.5 W, a filo
- R<sub>67</sub> = 15 Ω/5.5 W, a filo
- R<sub>68</sub> = 120 Ω
- R<sub>69</sub> = 5 kΩ, ± 0.2% potenziometro trimmer
- R<sub>70</sub> = 39 kΩ
- R<sub>71</sub> = 820 Ω
- R<sub>72</sub> = 2.2 kΩ
- R<sub>73</sub> = 1 kΩ, ± 0.2% potenziometro trimmer lineare

**Condensatori**

- C<sub>71</sub> = 330 pF, ceramico
- C<sub>72</sub> = 100 μF, elettrolitico -10/+50%, 16 V
- C<sub>73</sub> = 1 μF, elettrolitico -10/+50% 25 V

- C<sub>74</sub> = 0.1 μF, poliestere 125 V
- C<sub>75</sub> = 0.1 μF, poliestere 125 V
- C<sub>76</sub> = 1 μF, elettrolitico -10/+50% 25 V
- C<sub>77</sub> = 47 nF, poliestere 125 V
- C<sub>78</sub> = 0.22 μF, poliestere 125 V
- C<sub>79</sub> = 0.47 μF, poliestere 125 V
- C<sub>80</sub> = 100 μF, elettrolitico -10/+50%, 16 V
- C<sub>81</sub> = 1000 μF, elettrolitico -10/+50%, 10 V
- C<sub>82</sub> = 10 μF, elettrolitico -10/+50%, 16 V
- C<sub>83</sub> = 10 μF, elettrolitico -10/+50%, 16 V
- C<sub>84</sub> = 10 μF, elettrolitico -10/+50%, 16 V
- C<sub>85</sub> = 1000 μF, elettrolitico -10/+50%, 10 V

**Bobine**

- L<sub>32</sub> = 200 mH, 400 spire, Cu smaltato, 0,2 mm Ø, avvolto su nucleo di ferroxcube 18/12, gradazione 3B3, senza traferro, (tipo 56 580 34/3B3, due pezzi)

**Transistori e Diodi**

- TR<sub>11</sub> = ASY27
- TR<sub>12</sub> = ASY27
- TR<sub>13</sub> = ASY27
- TR<sub>14</sub> = AC128
- TR<sub>15</sub> = ASZ18
- TR<sub>16</sub> = ASY27
- D<sub>7</sub> = OA95
- D<sub>8</sub> = OA95

Altoparlante = 15 Ω

I radiatori (tipo 56227) per l'ACT28 vanno montati sullo chassis.

I radiatori per l'ASZ18 sono costituiti da una piastra di alluminio annerito di 50 cm<sup>2</sup> e spessore 1,5 mm







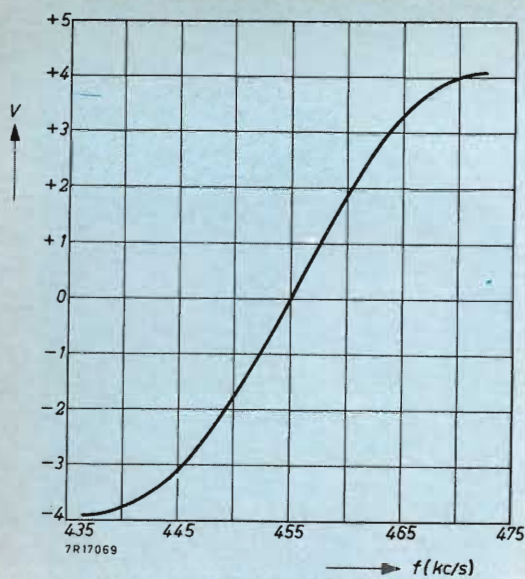


Fig. 7 - Curva di risposta del discriminatore Foster-Seeley.

L'uscita dell'amplificatore è applicata ad un raddrizzatore-duplicatore di tensione formato dai due diodi OA95; la tensione raddrizzata è applicata alla base del transistor TR<sub>13</sub>, collegato in serie al transistor preamplificatore. Quando in assenza di segnale il rumore è notevole, la tensione di rumore raddrizzata rende la base di TR<sub>13</sub> positiva e blocca pertanto il transistor; ma allora anche il transistor preamplificatore verrà bloccato. Quando però è presente un segnale R.F. di sufficiente ampiezza, non ci sarà alcuna traccia di rumore, dato che la tensione positiva all'uscita del duplicatore risulta più bassa della tensione negativa applicata alla base di TR<sub>13</sub> attraverso il partitore R<sub>49</sub> - R<sub>50</sub> - R<sub>51</sub>.

Il transistor non sarà più bloccato e la corrente di collettore si dirigerà verso il transistor preamplificatore; da questo momento l'amplificatore audio entra di nuovo in funzione.

#### Amplificatore audio

L'uscita del discriminatore viene applicata attraverso C<sub>77</sub> e una rete di integrazione, anche alla base del transistor pre-

amplificatore ASY 27. L'integrazione è necessaria dato che il discriminatore di Foster-Seeley è un rivelatore FM mentre al discriminatore sono applicati segnali modulati di fase. La fig. 8 indica la curva di de-enfasi dell'integratore.

L'uscita del preamplificatore è applicata al secondo stadio amplificatore audio attraverso il potenziometro R<sub>57</sub>, che serve come preregolatore del volume. Questo secondo stadio è equipaggiato con un AC 128. Il transistor finale ASZ 18 (OC36) lavora con una polarizzazione « scivolante »; per ottenere ciò, viene applicata una frazione del segnale di uscita alla base di un ASY 27 (TR<sub>16</sub>) mediante il partitore di tensione formato da R<sub>68</sub> - R<sub>69</sub> - C<sub>83</sub> e R<sub>72</sub>.

L'emettitore dell'ASY 27 è collegato a massa attraverso R<sub>73</sub> - R<sub>63</sub> - R<sub>64</sub>. Il collettore è disaccoppiato mediante R<sub>71</sub> - C<sub>84</sub>; la tensione di base è regolata mediante R<sub>70</sub> - R<sub>72</sub> ad un valore tale per cui l'ASY 27 risulta pressoché bloccato. In questo modo, l'emettitore è praticamente a potenziale di massa; anche la base del transistor di potenza ASZ 18 collegata alla giunzione tra R<sub>63</sub> e R<sub>64</sub> risulta collegata a massa.

Quando un segnale b.f. viene applicato alla base dell'ASY 18, una parte del segnale amplificato presente sul collettore appare sulla base dell'ASY 27, regolato per un valore basso di corrente di emettitore. Solo le semionde negative vengono amplificate producendo una tensione negativa ai capi di C<sub>85</sub>; l'ampiezza di questa tensione, dipende dall'intensità del segnale. Una frazione della tensione raddrizzata è applicata alla base dell'ASZ 18, per cui il punto di lavoro di quest'ultimo transistor varierà al variare dell'intensità del segnale e non vi sarà quindi alcun pericolo di « tosatura » del segnale stesso.

L'altoparlante è inserito nel circuito del collettore dell'ASZ 18; l'impedenza della bobina mobile è 15 Ω. Mediante l'interruttore S, si inserisce in serie all'altoparlante un resistore (R<sub>67</sub>) da 15 Ω e contemporaneamente viene inserito in parallelo a detto circuito un resistore (R<sub>66</sub>) da 33 Ω.

Questo interruttore serve a ridurre ad un quarto l'uscita in altoparlante.

È inoltre utile quando si mette a punto

la polarizzazione « scivolante » mediante R<sub>73</sub> e R<sub>69</sub>.

Per la messa a punto di questi resistori vengono collegati, all'uscita, un voltmetro in c.c., un voltmetro in c.a. ed un oscilloscopio. La corrente di collettore si valuta in base alla tensione ai capi dell'altoparlante (15 Ω) e si porta al valore di 50 mA mediante R<sub>73</sub> (lettura sul voltmetro = 0.75 V). A questo punto, si applica e si osserva il segnale d'uscita mediante l'oscilloscopio: Il resistore R<sub>69</sub> si regola, via via che si aumenta il segnale, in modo tale che i picchi positivi e negativi del segnale abbiano la stessa quantità di distorsione. Le regolazioni di R<sub>73</sub> e R<sub>69</sub> si influenzano a vicenda per cui, per ottenere una buona messa a punto della polarizzazione « scivolante » si dovrà ripetere varie volte questa operazione. Il segnale d'ingresso infine dovrà essere ridotto in modo che l'oscilloscopio mostri un segnale indistorto. L'uscita del ricevitore può essere valutata una volta conosciuta la tensione ai capi del carico. La corrente di collettore è allora di 460 mA e la tensione sul collettore sarà metà del valore della tensione di alimentazione.

Il potenziometro di preregolazione del volume R<sub>57</sub> viene regolato dopo aver collegato un segnale standard R.F. all'antenna con intensità tale da produrre ai terminali della medesima un segnale con valore di 1 mV<sub>eff</sub>.

Questo segnale viene modulato con 1000 Hz, che appunto producono la deviazione standard di 2 x 3,33 kHz. La potenza di uscita in queste condizioni deve essere di 1 W (3,9 V<sub>eff</sub> ai capi del carico).

#### MISURE

##### Assorbimento in corrente

I transistori dello stadio R.F., quello del mixer e quelli degli F.I. assorbono singolarmente 1,2 mA, ad eccezione del transistor del primo oscillatore locale che assorbe 3,4 mA; pertanto l'assorbimento in corrente di tutti gli stadi che precedono il discriminatore è 14,2 mA. L'amplificatore « squelch », il transistor « squelch », e il preamplificatore assorbono complessivamente da 2,3 mA a 3,3 mA a seconda dell'intensità della portante del segnale ricevuto.

L'amplificatore audio AC 128 assorbe 22 mA; il transistor finale consuma da 50 mA a 440 mA, a seconda dell'intensità del segnale. Il transistor ASY27 che

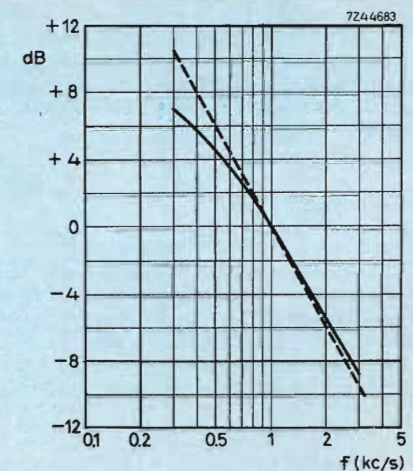


Fig. 8 - Curva di de-enfasi del circuito integratore.

provvede alla polarizzazione « scivolante » assorbe da 1 mA a 7,6 mA; pertanto, la potenza media assorbita è circa 1,5 W.

##### Sensibilità

La sensibilità del ricevitore è stata misurata alla frequenza di 165 MHz, tensione di alimentazione di 13,8 V e temperatura ambiente di 25°C. La frequenza di modulazione era di 1 kHz e la deviazione di frequenza 2 x 3,33 kHz. L'impedenza di uscita del generatore era 50 Ω. Con un rapporto segnale disturbo di 12 dB e un'uscita che supera del 50% la massima potenza di uscita fu misurata una sensibilità di 0,25 μV. La sensibilità « squelch » era 0,25 μV.

##### Larghezza di banda e selettività rispetto al canale adiacente

Il guadagno dell'amplificatore F.I. diminuisce di 6 dB per una variazione di frequenza di ± 6 kHz; tale diminuzione diventa 88 dB per una variazione di ± 30 kHz.

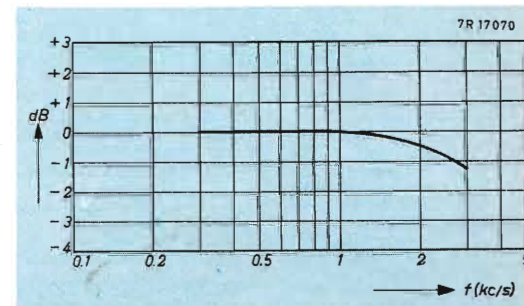


Fig. 9 - Curva di risposta dell'amplificatore audio.



**Risposta alla frequenza immagine**

Ad un segnale con frequenza di 165 MHz, la frequenza immagine della 1ª F.I. è 146,6 MHz. Questa frequenza viene attenuata di 89 dB. La frequenza immagine della 11ª F.I. è 165,91 MHz ed è attenuata di 100 dB.

**Risposta ai segnali spuri**

I segnali spuri più nocivi sono:  
 1) la frequenza di 113,067 MHz, vale a dire  $2 f_0 + f_{F.I.1}$ , dove  $f_0$  è la frequenza del 1° oscillatore e  $f_{F.I.1}$  la frequenza della prima frequenza intermedia. L'attenuazione a questa frequenza è circa 99 dB.  
 2) la frequenza di 160,4 MHz, vale a dire  $3 f_0 + 1/2 f_{F.I.1}$ , che risulta attenuata di 94 dB.

**Risposta in frequenza**

La deviazione della risposta audio dalla curva standard di deenfasi di 6 dB/ottava entro il campo di frequenza da 300 Hz a 3000 Hz, va da + 0,6 dB a - 4 dB rispetto alla frequenza di riferimento di 1000 Hz (vedi fig. 8). In fig. 9 è riportata la risposta in frequenza dell'amplificatore audio.

**Potenza di uscita e distorsione**

La potenza massima d'uscita è circa 1,3 W con distorsione complessiva del 7% misurata alla frequenza di 1000 Hz.

**Prestazioni in condizioni di variazione della temperatura e della tensione**

Se la tensione di alimentazione varia da + 10% a - 10% del suo valore nominale, la sensibilità varia di circa 0,5 dB. Con riduzione della tensione di alimentazione del 20%, la diminuzione della sensibilità rimaneva entro 2,5 dB.

Se la temperatura ambiente viene portata a 60°C, la sensibilità diminuisce di 2,5 dB, e la potenza di uscita di 0,7 dB; la distorsione aumenta fino al 12%. Con una fluttuazione della tensione di alimentazione del ± 10%, l'aumento delle correnti di collettore rispettivamente negli amplificatori « squelch » e audio variava dal 4% all'8%.

Prossimamente, dopo aver descritto il ricevitore per la banda degli 80 MHz, daremo due interessanti « varianti » del circuito audio che ben s'adattano ai trasmettitori portatili precedentemente descritti.

L. C.

(Da "Application Information" N. 511)

# DATI TECNICI DEI TRANSISTORI

LA INTERPRETAZIONE DEI SIMBOLI CHE COMPAGNANO NELLE TABELLE SI PUÒ TROVARE NEL N. 2-1965

(cont. dal N. 12 - 1965)

**SPIEGAZIONE DELLE SIGLE DEI COSTRUTTORI**

- |   |   |   |  |
|---|---|---|--|
| <b>SSD</b> = Sperry Semiconductor Div.        | <b>NONE</b> = non specificato                     | <b>BEN</b> = Bendix Semicon. Division           | <b>CGEF</b> = (COMPELEC) Compagnie Generale des Composants Electroniques |
| <b>FSC</b> = Fairchild Semiconductor Division | <b>PHIN</b> = Philips Gloeilampenfabrieken        | <b>GESY</b> = General Electric Semicon Products | <b>ETC</b> = Electronic Transistor Corp.                                 |
| <b>RAYN</b> = Raytheon Semiconductor Division | <b>TIH</b> = Texas Instruments Semicon-Components | <b>CLE</b> = Cleveite Transistor Corp.          | <b>CDC</b> = Continental Device Corp.                                    |
| <b>SYL</b> = Sylvania Semiconductor Products  | <b>INTG</b> = Intermetall                         | <b>KOKJ</b> = Kobe Kogyo Corp.                  | <b>GIC</b> = General Instruments Corp.                                   |
| <b>MOTA</b> = Motorola Semiconductor Products | <b>NAS</b> = National Semiconductor Corp.         | <b>SIHG</b> = Siemens and Halske                | <b>NORC</b> = Northern Electric Company Ltd.                             |
|   | <b>TEC</b> = Transatron Corporation               | <b>PHIL</b> = Philco Corporation                |  |
|   | <b>HUG</b> = Hughes Products, Semicon             | <b>NECJ</b> = Nippon Electric                   |  |
|   |   | <b>FCAJ</b> = Fujitsu Limited                   |  |

## DATI TECNICI DEI TRANSISTORI PNP AL SILICIO

disposti in ordine della massima dissipazione al collettore (mW) e della massima frequenza (MHz)

TIPO	MAX. DISS. COLL. in aria libera a 25°C Pc (mW)	Frequenza di Taglio f <sub>zb</sub> (MHz)	Resistenza Termica in aria libera MASSIMA TEMPERATURA (°C/mW)	VALORI LIMITE 25°C				I <sub>cb0</sub> Max. con V <sub>cb</sub> max. a 25°C (μA)	PARAMETRI "h" CARATTERISTICI 25°C						Cob (pF)	STRUTTURA	COSTRUTTORE	
				BV <sub>ceo</sub> (V)	BV <sub>ces</sub> (V)	BV <sub>ebo</sub> (V)	I <sub>c</sub> (mA)		POLARIZZAZIONE			EMITTITORE COMUNE						
									V <sub>ce</sub> (V)	I <sub>e</sub> (mA)	h <sub>ie</sub> (ohm)	h <sub>oe</sub> (ohm)	h <sub>ie</sub> (ohm)	h <sub>re</sub> (ohm)				
2N2597	400	80.0	.23	80	60	6.0	25	5.0	5.0	80Δ		1800	4.0	PL	SSD			
2N2598	400	80.0	.23	125	80	7.0	25	5.0	5.0	20Δ		1200	4.0	PL	SSD			
2N2599	400	80.0	.23	125	80	7.0	25	5.0	5.0	40Δ		1500	4.0	PL	SSD			
2N2600	400	80.0	.23	125	80	7.0	25	5.0	5.0	80Δ		1800	4.0	PL	SSD			
2N722	400	96.0	.38	50	35	5.0	1.0	100	1500	30†Δ#	b 1/2	35	8/2	45/2	DA	FSC		
2N722A	400	96.0	.38	50	35	5.0	1.0	100	1500	30†Δ#	b 1/2	35	8/2	40/2	PL	RAYN		
2N1132/46	400	96.0	.44	50	35	5.0	1.0	100	1500	30†Δ#	b 1/2	35	8/2	45/2	D	SYL		
2N1132B/46	400	100	.44	70	45	6.0	1.0	100	1500	60†	.25	28	8.0	25	PL	SYL		
2N2590	400	100	.23	100	60	7.0	25	5.0	5.0	40Δ		35	450	5/2	PL	SSD		
2N2591	400	100	.23	100	60	7.0	25	5.0	5.0	70Δ		55	700	5/2	PL	SSD		
2N2592	400	100	.23	100	60	7.0	25	5.0	5.0	115Δ		80	1050	5/2	PL	SSD		
2N2593	400	100	.23	100	60	7.0	25	5.0	5.0	160Δ		105	1400	5/2	PL	SSD		
2N2604	400	100	.23	60	45	6.0	10	100	5.0	60Δ	b1.0	30	10	4.0	PL	SSD		
2N2605	400	100	.23	60	45	6.0	10	100	5.0	150Δ	b1.0	30	10	4.0	PL	SSD		
2N2927/46	400	100	.44	25	25	4.0	500	.025	1.0	30†Δ	1200	1500	26	20/2	PE	SYL		
2N2800/46	400	120	.44	50	35	5.0	800	.10	100	1500	30†Δ			25	E	SYL		
2N2801/46	400	120	.44	50	35	5.0	800	.10	100	1500	75†Δ			25	E	SYL		
2N3081/46	400	150	.44	70	50	6.0	600	.01	100	1500	30†Δ			13/2	PE	SYL		
2N2906	400	200	.44	60	40	5.0	600	.10	100	1500	40†Δ			8/2	E	MOTA		
2N2906Z	400	200	.44	60	40	5.0	600	.10	100	1500	40†Δ			8/2	E	NONNE		
2N2906A	400	200	.44	60	40	5.0	600	.10	100	1500	40†Δ			8/2	E	MOTA		
2N2907	400	200	.44	60	40	5.0	600	.10	100	1500	100†Δ			8/2	E	MOTA		
2N2907A	400	200	.44	60	40	5.0	600	.10	100	1500	100†Δ			8/2	E	MOTA		
2N3135	400	200	.44	50	35	4.0	600	.05	100	1500	40†Δ			10/2	EA	MOTA		
2N3136	400	200	.44	50	35	4.0	600	.05	100	1500	100†Δ			10/2	EA	MOTA		
2N3504	400	200	.44	45	45	5.0	600	.10	100	500	50†#			8/2	PE	FSC		
2N3505	400	200	.44	60	60	5.0	600	.10	100	500	50†#			8/2	PE	FSC		
BCY 54	410	2.00	.30	50	50	12	250	.10	0.0	1500	12†Δ			60	Ø	PHIN		
2N2393	450	50	.33	50	35	5.0	300	1.0	5.0	1.0	15Δ	b 1/2	35	8/2	45/2	PL	TIH	
2N2394	450	60	.33	50	35	5.0	300	1.0	5.0	1.0	25Δ	b 1/2	35	8/2	45/2	PL	TIH	
OC430K	480		.42	10	10		50	2.0	5.0	1.0	15		50	900	10	40	A	INTG
OC440K	480		.42	30	30		50	2.0	5.0	1.0	15		30	900	10	40	A	INTG
OC445K	480		.42	50	50		50	2.0	5.0	1.0	15		30	900	10	40	A	INTG
OC450K	480		.42	75	75		50	2.0	5.0	1.0	20		25	1100	6.0	40	A	INTG
OC460K	480		.42	10	10		50	2.0	5.0	1.0	30		70	1400	7.0	40	A	INTG
OC465K	480		.42	20	20		50	2.0	5.0	1.0	30		70	1400	7.0	40	A	INTG
OC466K	480		.42	10	10		50	2.0	5.0	1.0	30		70	1400	7.0	40	A	INTG
OC468K	480		.42	10	10		50	2.0	5.0	1.0	60		85	2300	10	40	A	INTG
OC469K	480		.42	32	32		50	2.0	5.0	1.0	10†Δ					40	A	INTG
OC470K	480		.42	30	30		50	2.0	5.0	1.0	30		40	1400	7.0	40	A	INTG
OC480K	480		.42	125	125		50	2.0	5.0	1.0	15		25	1100	6.0	40	A	INTG
OC443K	480	1.00	.42	25	25	20	50	.10	6.0	1.0	25			80/2	A	INTG		
OC449K	480	1.00	.42	60	60	30	50	.10	6.0	1.0	15			80/2	A	INTG		
OC467K	480	1.50	.42	25	25	20	50	.10	6.0	1.0	30			80/2	A	INTG		
OC463K	480	5.00	.42	10	10		50	2.0	5.0	1.0	30		100	1800	25	A	INTG	
2N981	500	80.0	.35	80	80	8.0	100	1.0	5.0	1.0	36Δ	b 1/2	80	10/2	5/2	D	NAS	
FM910	500	96.0	.35	100	60	7.0	100	.025	5.0	1.0	125	b.13	26	75	15/2	PL	FSC	
2N2837	500	120	.35	50	35	5.0	100	.10	100	1500	75†Δ			25	E	MOTA		
2N2838	500	120	.35	50	35	5.0	100	.10	100	1500	75†Δ			25	E	MOTA		
ST8014	600		2.9	40	30	5.0	600	1.0	100	.15	85			45	PL	TEC		
ST8033	600			40	40	2.0	600	1.0	5.0	1.0	30			45	PL	TEC		
ST8034	600			40	40	2.0	600	1.0	5.0	1.0	60			45	PL	TEC		
ST8500	600		.17	40	40	3.0	600	5.00	100	500	15†#							
2N3305	600	20	.25	50	40	6.0	600	.05	5.0	1.0	40†Δ	50	3000	6/2	30/2	Ø	HUG	
2N3306	600	20	.25	50	40	6.0	600	.05	5.0	1.0	100†Δ	80	6000	10/2	30/2	Ø	HUG	
ST8065	600		.17	60	50	5.0	600	1.0	100	500	40†#							
ST8509	600		.17	80	60	5.0	600	1.0	100	500	20†#							
2N1131	600	50	.25	50	35	5.0	100	1.0	5.0	1.0	15Δ	b 1/2	35	8/2	45/2	PL	FSC	
2N1131A	600	50	.25	60	40	5.0	100	.50	100	1500	20†Δ	b 1/2	35	8/2	30/2	PL	HUG	
2N1132	600	60	.25	50	35	5.0	100	1.0	5.0	1.0	25Δ	b 1/2	35	8/2	45/2	PL	FSC	
2N1132A	600	60	.25	60	40	5.0	100	.50	100	1500	30†Δ	b 1/2	35	8/2	30/2	PL	FSC	
2N1991	600	64.0	.21	30	20	5.0	100	5.0	100	1500	15†#							
2N1131	600	80.0	.25	50	35	5.0	100	1.0	100	1500	20†Δ#	b 1/2	35	8/2	45/2	D	FSC	
2N1132	600	96.0	.25	50	35	5.0	100	1.0	100	1500	30†Δ#	b 1/2	35	8/2	45/2	D	FSC	
2N2303	600	96.0	.25	50	35	5.0	100	1.0	100	1500	75†Δ#							
2N3081	600	150	.29	70	50	6.0	600	.01	100	1500	30†Δ			13/2	PE	SYL		
2N2904	600	200	.29	60	40	5.0	600	10	100	1500	40†Δ			8/2	E	MOTA		
2N2904	600	200	.29	60	40	5.0	600	.02	100	1500	40†Δ			8/2	E	NONNE		



# DATI TECNICI DEI TRANSISTORI PNP AL SILICIO

disposti in ordine della massima dissipazione al collettore (mW) e della massima frequenza (MHz) **38**

TIPO	MAX. DISS. COLL. in aria libera a 25°C Pc (mW)	Frequenza di Taglio f <sub>cb</sub> (MHz)	Resistenza Termica in aria libera MASSIMA TEMPERATURA (°C/mw)	VALORI LIMITE 25°C				I <sub>ceo</sub> Max. con V <sub>ce</sub> max. a 25°C (μA)	PARAMETRI "h" CARATTERISTICI 25°C						Cob (pF)	STRUTTURA	COSTRUTTORE
				BV <sub>ceo</sub> (V)	BV <sub>ces</sub> (V)	BV <sub>ebo</sub> (V)	I <sub>c</sub> (mA)		POLARIZZAZIONE			EMETTITORE COMUNE					
									V <sub>cb</sub> ∅-V <sub>ce</sub> (V)	I <sub>e</sub> ∅-I <sub>c</sub> Δ-lb (mA)	h <sub>ie</sub> †-h <sub>fe</sub> (Ω)	hoe (ohm)	hie (ohm)	hre (×10 <sup>-4</sup> )			
2N2904AZ	600	200\$Δ	.29\$J	60	60	5.0	.01	100	1500	40†Δ				8.0	E	MOTA	
2N2905	600	200\$Δ	.29\$J	60	40	5.0	10	100	1500	100†Δ				8.0	E	MOTA	
2N2905AZ	600	200\$Δ	.29\$J	60	40	5.0	.02	100	1500	100†#Δ				8.0	E	MOTA	
2N3133	600	200\$Δ	.29\$J	50	35	4.0	.05	100	1500	40†#Δ				10.0	E	MOTA	
2N3134	600	200\$Δ	.29\$J	50	35	4.0	.05	100	1500	100†#Δ				10.0	E	MOTA	
2N3426	600	450\$Δ	.29\$J	25	12	4.0	100	1000	.500	300	30†#Δ			15.0	PE	FSC	
2N3224	700	60\$Δ	.21\$J	100	100	6.0	.10	5.00	1.00	20		200		20.0	PLD	HUG	
2N3225	700	80\$Δ	.21\$J	100	100	6.0	.10	5.00	1.00	40		200		20.0	PLD	HUG	
2N3502	700	200\$Δ	.25\$J	45	45	5.0	1.00	100	5000	50†#				8.0	PE	FSC	
2N3503	700	200\$Δ	.25\$J	60	60	5.0	1.00	100	5000	50†#				8.0	PE	FSC	
2N1132B	750	100	.25\$J	70	45	6.0	100	100	1500	60†	.25	28	3.0	25	PL	BEN	
2N3464	800	30\$Δ	.21\$J	60	40	5.0	1000	4.00	1000	100†#Δ				15.0	PE	FSC	
2N2216	800	40.00\$	.22\$J	150	100	6.0	.01	100	500	73†#				15.0	PLA	NORC	
2N2105	800	50.00\$	.22\$J	50	35	6.0	.02	100	1500	33†#				35.0	PLA	NORC	
2N2104	800	60.00\$	.22\$J	50	35	6.0	.02	100	1500	60†#				35.0	PLA	NORC	
2N2927	800	100\$Δ	.22\$J	25	25	4.0	.02	1.00	500	30†Δ	1200	1500	2.67	20.0	PE	FSC	
2N2800	800	120\$Δ	.22\$J	50	35	5.0	.10	100	1500	30†Δ				25	E	MOTA	
2N2801	800	120\$Δ	.22\$J	50	35	5.0	.10	100	1500	75†Δ				25	E	MOTA	
2N3072	800	210\$Δ	.22\$J	60	60	4.0	.01	1.00	500	30†#Δ	1200	1500	2.67	10.0	PE	FSC	
2N3120	800	210\$Δ	.22\$J	45	45	4.0	.01	1.00	500	30†#Δ	1200	1500	2.67	10.0	PE	FSC	
2N1244	1000	.80	.14\$J	110	110	11.0	.10	2.00	100	14†	b1.2	30	4.0	95	AT	HUG	
2N1242	1000	1.00	.14\$J	60	60	6.0	.10	2.00	100	14†	b1.2	30	4.0	95	AT	HUG	
2N1243	1000	1.00	.14\$J	60	60	6.0	.10	2.00	100	30†	b1.2	30	4.0	95	AT	HUG	
2N1238	1000	1.20	.14\$J	15	15	15	.10	2.00	100	14†	b1.2	30	15	95	AT	HUG	
2N1239	1000	1.20	.14\$J	15	15	15	.10	2.00	100	30†	b1.2	30	15	95	AT	HUG	
2N1240	1000	1.20	.14\$J	35	35	35	.10	2.00	100	14†	b1.2	30	8.0	95	AT	HUG	
2N1241	1000	1.20	.14\$J	35	35	35	.10	2.00	100	30†	b1.2	30	8.0	95	AT	HUG	
2N3245	1000	150\$Δ	.18\$J	50	50	5.0	1A	.05	1.00	5000	30†Δ			25.0	EAA	MOTA	
2N3244	1000	175\$Δ	.18\$J	40	40	5.0	1A	.05	1.00	5000	50†Δ			25.0	EAA	MOTA	
55191/36	23000	40\$Δ	.08\$J	50	50	5.0	1.00	4.00	1500	25†#Δ				45.0		NONE	

# DATI TECNICI DEI TRANSISTORI NPN AL SILICIO

disposti in ordine della massima dissipazione al collettore (mW) e della massima frequenza (MHz) **39**

TIPO	MAX. DISS. COLL. in aria libera a 25°C Pc (mW)	Frequenza di Taglio f <sub>cb</sub> (MHz)	Resistenza Termica in aria libera MASSIMA TEMPERATURA (°C/mw)	VALORI LIMITE 25°C				I <sub>ceo</sub> Max. con V <sub>ce</sub> max. a 25°C (μA)	PARAMETRI "h" CARATTERISTICI 25°C						Cob (pF)	STRUTTURA	COSTRUTTORE
				BV <sub>ceo</sub> (V)	BV <sub>ces</sub> (V)	BV <sub>ebo</sub> (V)	I <sub>c</sub> (mA)		POLARIZZAZIONE			EMETTITORE COMUNE					
									V <sub>cb</sub> ∅-V <sub>ce</sub> (V)	I <sub>e</sub> ∅-I <sub>c</sub> Δ-lb (mA)	h <sub>ie</sub> †-h <sub>fe</sub> (Ω)	hoe (ohm)	hie (ohm)	hre (×10 <sup>-4</sup> )			
2N1247	30	5.00	1.00\$A	6.0	6.0	2.0	.005		5.00	25				12		TEC	
2N1248	30	5.00	.90\$A	6.0	6.0	1.0	.001		20	25						GESY	
2N1249	30	5.00	4.00\$	6.0	6.0	2.0	.02	3.0	20	38			50	7.0		TEC	
TMT1543	30	20.00\$	\$J	6.0			.01		200	15†Δ						TEC	
TMT2427	30	50.00\$	\$J	40			.01		100	20†Δ						TEC	
2N2931	50*		1.6\$S	5.0	5.0	3.0	.0150	5.00	.200	30Δ				12.0		CLE	
2N2932	50*		1.6\$S	5.0	5.0	3.0	.0150	5.00	.200	70Δ				12.0		CLE	
2N2933	50*		1.6\$S	5.0	5.0	3.0	.0150	5.00	.200	45Δ				12.0		CLE	
2N2934	50*		1.6\$S	45	30	5.0	.0150	.50	.200	30Δ				11.0		CLE	
2N2935	50*		1.6\$S	45	30	5.0	.0150	.50	.200	70Δ				11.0		CLE	
2SC250	60	170\$	\$J	20	2.0	25	2.00	6.00	2.0	45				2.0	PL	KOKJ	
BFY22	62.5	20.00\$	1.6\$J	5.0	5.0	3.0	.0150	5.00	.200	60						INTG	
BFY23	62.5	20.00\$	1.6\$J	5.0	5.0	3.0	.0150	5.00	.200	110						INTG	
BFY23a	62.5	20.00\$	1.6\$J	5.0	5.0	3.0	.0150	5.00	.200	200Δ						INTG	
BFY24	62.5	20.00\$	1.6\$J	5.0	5.0	3.0	.0150	5.00	.200	100						INTG	
BFY29	62.5	20.00\$	1.6\$J	45	30	5.0	.0150	5.00	.200	60						INTG	
BFY30	62.5	20.00\$	1.6\$J	45	30	5.0	.0150	5.00	.200	110						INTG	
RT929H	70	30\$Δ	\$J	45	45	5.0	.01	5.00	.010	40†Δ				8.0	PE	RAYN	
RT930H	70	30\$Δ	\$J	45	45	5.0	.01	5.00	.010	100†Δ				8.0	PE	RAYN	
FSP242-1	75		1.3\$J	45	25	5.0	25n	5.00	100	80†				13	PLA	FSC	
FSP249-1	75		1.3\$J	70	50	5.0	25n	5.00	100	80†				13	PLA	FSC	
BFY47	75*	50.00\$	1.00\$J	5.0	5.0	5.0	.0150	5.00	.250	50Δ						SHHG	
BFY48	75*	50.00\$	1.00\$J	30	20	5.0	.0150	5.00	.250	50Δ						SHHG	
BFY49	75*	50.00\$	1.00\$J	45	30	5.0	.0150	5.00	.250	50Δ						SHHG	
2SC186	85	250\$	1.1\$J	20	15	2.0	2.00	6.00	2.5	40				4.0	PL	KOKJ	
2SC187	85	250\$	1.1\$J	20	15	2.0	2.00	6.00	2.5	50				4.0	PL	KOKJ	
2S741	100			30	30	1.0	25	5.00	3.00	5.0†Δ						TIB	
2S742	100			75	75	1.0	25	5.00	3.00	5.0†Δ						TIB	
2S743	100			115	115	1.0	25	5.00	3.00	5.0†Δ						TIB	
2S744	100			30	30	1.0	25	5.00	3.00	20†Δ						TIB	
2S745	100			75	75	1.0	25	5.00	3.00	20†Δ						TIB	
2S746	100			115	115	1.0	25	5.00	3.00	20†Δ						TIB	
10B551	100		1.0	40	20	5.0	.05	1.00	100	30†Δ				6.0		GESY	
10B553	100		1.0	40	20	5.0	.05	1.00	100	30†Δ				6.0		GESY	
10B555	100		1.0	25	20	3.0	.05	1.00	100	20†Δ				6.0		GESY	
10B556	100		1.0	25	20	5.0	.05	1.00	100	20†Δ				6.0		GESY	
10C573	100		1.0	45	45	6.0	.20	5.00	1.0	36Δ				8.0		GESY	
10C574	100		1.0	45	45	6.0	.20	5.00	1.0	76Δ				8.0		GESY	
11B551	100		1.0	60	28	5.0	.50	100	100	20†Δ						GESY	
11B552	100		1.0	60	28	5.0	.50	100	100	40†Δ						GESY	
11B554	100		1.0	60	28	7.0	.025	100	100	40†Δ				25		GESY	
11B555	100		1.0	60	28	7.0	.025	100	100	100†Δ				25		GESY	
11B556	100		1.0	100	80	7.0	.025	100	100	40†Δ				15		GESY	
11B560	100		1.0	100	60	5.0	.50	100	100	40†Δ						GESY	
11C551	100		1.0	60	40	5.0	.025	100	100	100†Δ				20		GESY	
11C553	100		1.0	60	40	7.0	.025	100	100	40†Δ				20		GESY	
11C557	100		1.0	45	25	5.0	.05	100	100	30†Δ				20		GESY	
FSP164	100		1.8\$J	12	5.0	3.0	.100	1.00	100	20†Δ				3.0	PLA	FSC	
FSP166	100		1.0\$J	100	60	7.0	25n	1.00	100	70†				13	PLA	FSC	
FSP166-1	100		1.0\$J	100	60	7.0	25n	1.00	100	120†				13	PLA	FSC	
NS1500	100		1.5\$A	20	8.0		1.00	1.00	100	75†				6.0		NAS	
2S701	100	6.00	.50\$J	25	25	1.0	.05	5.0	1.0	18	6.0	1000	3.0			TIB	
2S702	100	8.00	.50\$J	25	25	1.0	.05	5.0	1.0	35	15	2000	4.0			TIB	
2S703	100	16.0	.50\$A	25	25	1.0	1.0	6.00	1.0	155	13	6000	4.0			TIB	
A2N1200	100	25\$Δ	.13\$S	20	14	1.0	5.0	100	2.0	9.0Δ				3.5	PL	PHIL	
A2N1201	100	30\$Δ	.13\$S	20	14	1.0	5.0	100	2.0	9.0Δ				3.5	PL	PHIL	
TNT839	100	45\$	\$J	45	2.0		1.0			20Δ		</					



# DATI TECNICI DEI TRANSISTORI NPN AL SILICIO

disposti in ordine della massima dissipazione al collettore (mW) e della massima frequenza (MHz) 40

TIPO	MAX. DISS. COLL. in aria libera a 25° C (mW)	Frequenza di Taglio f <sub>0.7</sub> (MHz)	Resistenza Termica in aria libera MASSIMA TEMPERATURA (°C/mW)	VALORI LIMITE 25°C				I <sub>CSO</sub> Max. con V <sub>CE</sub> a 25°C (μA)	PARAMETRI "h" CARATTERISTICI 25°C						Cob	STRUTTURA	COSTRUTTORE	
				BV <sub>CEO</sub> (V)	BV <sub>CE0</sub> (V)	BV <sub>ES0</sub> (V)	I <sub>C</sub> (mA)		POLARIZZAZIONE			EMETTITORE COMUNE						
									V <sub>CE</sub> (V)	I <sub>C</sub> (mA)	h <sub>FE</sub> (μA)	h <sub>oe</sub> (ohm)	h <sub>ie</sub> (ohm)	h <sub>re</sub> (×10 <sup>-4</sup> )				
2SC266	100	200 Δ	♦J	30	20	2.0	30	1.00	6.00	1.0	60				1.6	PE	NECJ	
2SC286	100	600 Δ	♦J	20	12	2.0	10	1.00	6.00	2.0	70				1.0	PE	NECJ	
2SC287	100	600 Δ	♦J	20	12	2.0	10	1.00	6.00	2.0	70				1.0	PE	NECJ	
2SC271	100	800 Δ	♦J	25	12	3.0	20	1.00	6.00	2.0	70				1.0	PE	NECJ	
2SC288	100	800 Δ	♦J	30	15	2.0	20	1.00	6.00	2.0	70				1.0	PE	NECJ	
RSP215	100	800 Δ	1.8 J	30	15	3.0	20	0.25	1.00	3.00	40†				3†	PL	FSC	
2SC170	110	250 Δ	♦J	25	20	3.0	50	5.00	6.00	10	60				7.0	PL	KOKJ	
2SC29	115	100	1.1 J	40			25	1.00	10	10	30				4.0	ME	FCAJ	
3N35	125		1.4 S	30	30		50	2.00	1.3	10Δ					3†		TIH	
4D24	125		.80♦J	15	15	1.0	25	1.0	5.00	100	33†#	b.20	50	2.0	4†	GDA	GESY	
4D25	125		.80♦J	15	15	1.0	25	1.0	5.00	100	88†#	b.20	50	2.0	4†	GDA	GESY	
4D26	125		.80♦J	15	15	1.0	25	1.0	5.00	100	133†#	b.20	50	2.0	4†	GDA	GESY	
2N264	125	10.0		45			20	5.0	100	20†Δ					G	TIH		
2N1103	125	12.5 Δ	1.0 S	45	35	1.0	20	1.00	3.00	100	30†Δ	b.10	80	20	3†	TIH		
2N263	125	20.0		45			20	5.0	100	45†Δ					G	TEC		
2N337	125	20.0	1.0 S	45	30	1.0	20	1.00	20	1.0	22	b.20	50	2.0	2.0	GD	TIH	
2N337	125	20.0	1.0 S	45	30	1.0	20	1.00	20	1.0	22	b.20	50	2.0	2.0	GD	GESY	
2S014	125	20.0	1.0 S	40			20	1.00	20	1.0	65	b.20	50	3.0	1.6	GD	TIH	
TI493	125	20.0	.80♦J	40	20	1.0	20	2.00	5.00	100	15†Δ	b.20	30	2.0	2.0	G	TIH	
TI494	125	20.0	.80♦J	40	20	1.0	20	2.00	5.00	100	40†Δ	b.20	30	2.0	2.0	G	TIH	
TI495	125	20.0	.80♦J	40	20	1.0	20	2.00	5.00	100	120†Δ	b.20	30	2.0	2.0	G	TIH	
2N1104	125	25 Δ	1.0 S	45	35	1.0	20	1.00	3.00	100	45†Δ	b.10	80	20	3†	TIH		
2N338	125	30.0	1.0 S	45	30	1.0	20	1.00	20	1.0	24	b.20	50	3.0	2.0	GD	CGEF	
2N338	125	30.0	1.0 S	45	30	1.0	20	1.00	20	1.0	24	b.20	50	3.0	2.0	GD	GESY	
2S005	125	30.0	1.0 S	40			20	1.00	20	1.0	100	b.20	50	2.0	1.6	GD	TIH	
3N35A	125	70 Δ	1.0 S	30	30	1.0	20	4.00	200	1.3	10Δ				†	TIH		
3N34	125	100	1.0 S	30	30	1.0	20	50	200	1.3	25				1.5	GD†	TIH	
3N35	125	150	1.0 S	30	30	1.0	20	50	200	1.3	25	11	100		2.0	GD†	TIH	
3S004	125	150	1.0 S	30	30	1.0	20	10	200	1.0	25	14	50		1.5	GD†	TIH	
FSP270-1	125	160Δ	1.4 S	20	15	4.0		0.25	1.00	100	75†				10†	PL	FSC	
FSP165	125	480Δ	1.4 S	40	15	5.0		1.00	1.00	100	30†Δ				6†	PL	FSC	
BF115	145*	190 Δ	.90 S	32	32	4.0	30		10	1.0	80					PL	PHIN	
2N2349	150		.80 S	40	24	1.5	25	1.00	5.00	100	120†Δ	b1.20	90	20	4†	PL	GESY	
2N2610	150		.83 S	45	40	1.0	25	2.00	5.00	1.00	9.0Δ	b1.20	55	5.00			TEC	
3N56	150		#S	18	15	3.0	30										TEC	
3N57	150		#S	18	15	3.0	30										TEC	
4D20	150		.80 S	40	24	1.5	25	1.00	5.00	100	33†#	b.20	50	2.0	4†	GDA	GESY	
4D21	150		.80 S	40	24	1.5	25	1.00	5.00	100	88†#	b.20	50	2.0	4†	GDA	GESY	
4D22	150		.80 S	40	24	1.5	25	1.00	5.00	100	185†#	b.20	50	2.0	4†	GDA	GESY	
MT101	150		1.0 S	10			3.0	1.00	2.50	.20	100†					PE†	GIC	
2N117	150	1.00Δ	.83 S	30			1.0	10	5.0	1.0	10Δ	b1.50	90	5	20	TIH		
2N118	150	2.00Δ	.83 S	30			1.0	10	5.0	1.0	20Δ	b1.50	90	10	20	TIH		
2N118	150	2.00Δ	.83 S	30			1.0	10	5.0	1.0	15Δ	b1.50	90	10	20	TIH		
2N119	150	2.00Δ	.83 S	30			1.0	10	5.0	1.0	40Δ	b1.50	90	15	20	TIH		
2N3268	150	2.50Δ	1.0 S	45	45		25	3.00	5.0	1.0	40Δ	b1.20	80	10	15	TIH		
2N117	150	4.00	1.0 S	45			1.0	25	2.00	5.0	1.0	15	b.40	42	1.2	7.0	G	TIH
2N160	150	4.00	1.0 S	40			1.0	25	10	5.0	1.0	15			7.0	A	ETC	
2N160A	150	4.00	1.0 S	40			1.0	25	10	5.0	1.0	15			7.0	A	ETC	
2N1586	150	4.00		15			25		5.00	1.0	18					G	TIH	
2N1587	150	4.00		30			25		5.00	1.0	18					G	TIH	
2N1588	150	4.00		60			25		5.00	1.0	18					G	TIH	
2S001	150	4.00Δ	1.3 S	45			1.0	25	.030	5.0	1.0	14	b.40	42	12	7.0	G	TIH
2S002	150	4.00Δ	1.3 S	45			1.0	25	.030	5.0	1.0	25	b.40	42	2.5	7.0	G	TIH
2N118	150	5.00	1.0 S	45			1.0	25	2.00	5.0	1.0	29	b.40	42	2.5	7.0	G	TIH
2N161	150	5.00	1.0 S	40			1.0	25	10	5.0	1.0	30			7.0	A	ETC	
2N161A	150	5.00	1.0 S	40			1.0	25	10	5.0	1.0	30			7.0	A	ETC	
2N119	150	6.00	1.0 S	45			1.0	25	2.00	5.0	1.0	63	b.40	42	4.0	7.0	G	TIH
2N163	150	6.00	1.0 S	40			1.0	25	10	5.0	1.0	78			7.0	A	ETC	
2N163A	150	6.00	1.0 S	40			1.0	25	10	5.0	1.0	78			7.0	A	ETC	
2N332	150	6.00	1.0 S	45			1.0	25	2.00	5.0	1.0	15	b.50	55	2.0	7.0	GD	TIH
2N1589	150	6.00		15			25		5.00	1.0	50					G	TIH	
2N1590	150	6.00		30			25		5.00	1.0	50					G	TIH	
2N1591	150	6.00		60			25		5.00	1.0	50					G	TIH	
2N2529	150	6.00	1.0 S	45			2.0	25	.05	5.0	1.0	18	b.20	50	2.0	3.0	TIH	
CDQ10001	150	6.00	1.0 S	45			1.0	25	50	5.0	1.0	15	b	25Δ	7.0	PL	CDC	
2N120	150	7.00	1.0 S	45			1.0	25	2.00	5.0	1.0	200	b.40	42	4.0	7.0	PL	TIH
2N1592	150	7.00		15			25		5.00	1.0	140					G	TIH	
2N1593	150	7.00		30			25		5.00	1.0	140					G	TIH	
2N1594	150	7.00		60			25		5.00	1.0	140					G	TIH	

# CASSA ACUSTICA A PIÙ ALTOPARLANTI

Si descrive un nuovo tipo di cassa acustica a quattro altoparlanti che permette di ottenere degli ottimi risultati su una vasta gamma di frequenze. Il suo ingombro relativamente limitato e la sua facile realizzazione ne fanno un'ottimo complesso per la riproduzione di musica di alta qualità.

**I**l collegamento in parallelo di diversi altoparlanti permette una migliore riproduzione delle frequenze basse, effetto questo dovuto all'aumento della massa di aria spostata e all'aumento della superficie effettiva della membrana. Questo non è il solo vantaggio, in quanto grazie alla ripartizione della potenza acustica su diversi altoparlanti, si può far lavorare quest'ultimi al disotto del loro massimo, riducendo così in forti proporzioni, l'intermodulazione e la distorsione armonica.

I complessi costruiti con questa tecnica sono, inoltre, caratterizzati da una impedenza d'ingresso quasi costante e, di conseguenza alla distribuzione della sorgente sonora, gli effetti direttivi sono meno pronunciati che negli altri sistemi, da qui il progetto particolare per una riproduzione sonora di alta qualità.

### Principio di funzionamento

Lontano dall'essere perfetta, la curva d'impedenza di un altoparlante elettrodinamico mette in evidenza un certo numero di difetti come l'aumento dell'impedenza alle frequenze elevate e soprattutto,

la presenza di un massimo alle frequenze basse, definita frequenza di risonanza.

Queste anomalie sono evidentemente molto importune in quanto portano l'amplificatore a riprodurre una impedenza il cui aumento si traduce in un aumento



Fig. 1 - Realizzazione pratica della cassa acustica a più altoparlanti.



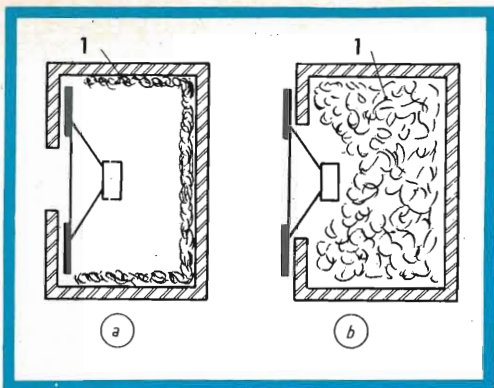


Fig. 2 - Cassa a decompressione laminare. a) l'apertura è confusa con il foro dell'altoparlante; b) variazione del tipo precedente; il riempimento dell'intero volume della cassa con materiale assorbente, elimina le risonanze indesiderabili. 1) Materiale assorbente.

della potenza acustica a scapito dell'equilibrio delle frequenze riprodotte.

Siccome non si può eliminare la frequenza di risonanza di un altoparlante, in quanto si può solo modificare e anche questo in modo molto limitato, la soluzione consiste nel ridurre l'importanza di questa frequenza di risonanza. Questo si può ottenere collegando in parallelo due o più altoparlanti, scelti in modo da presentare delle frequenze di risonanza diverse.

Riferendoci all'esempio scelto, si può constatare che le impedenze dei due altoparlanti sperimentali sono rispettivamente di  $60 \Omega$  e  $80 \Omega$  per delle frequenze di risonanza di 35 Hz e 45 Hz, di modo che collegandoli in parallelo, la curva d'impedenza risultante viene considerevolmente ridotta.

### Sfruttamento dei risultati

Siccome il collegamento in parallelo di diversi altoparlanti permette di aumentare il rendimento del complesso alle note basse e di diminuire i picchi della curva di risposta, si è spesso pensato di moltiplicare il numero dei riproduttori.

Ma, dopo un certo valore, variabile secondo il tipo e la marca degli altoparlanti usati, i risultati ottenuti sono generalmente contrari allo scopo prefissato.

In effetti, non si deve dimenticare che, per ottenere uno smorzamento soddisfacente dei picchi della curva di risposta, le frequenze di risonanza dei diversi riproduttori devono differire di meno di 4 Hz.

La maggior parte dei costruttori ignora questo principio elementare, persuasi che la semplice moltiplicazione degli altoparlanti sia sufficiente. È così che invece di assistere alla distribuzione delle diverse risonanze — grazie ad una esatta scelta dei riproduttori — ci si trova davanti a un complesso caratterizzato da una curva di risposta con un picco notevole; il salto è tanto più pericoloso, quanto più gli altoparlanti sono di qualità mediocre in quanto non si possono trasformare in riproduttori di classe, per il solo fatto di essere collegati in parallelo.

Nella maggior parte dei casi, gli altoparlanti sono montati su pannelli acustici o in casse con la parte posteriore aperta.

Certo, è dimostrato che, in queste condizioni, gli altoparlanti funzionanti in parallelo e in concordanza di fase traggono un grande vantaggio dalla loro impedenza mutua di irraggiamento, aumentando, il loro accoppiamento, lo smorzamento di ciascuno e diminuendo il loro aumento di impedenza alla frequenza di risonanza. Quindi il montaggio, anche se non può eliminare tutti i difetti, tende a diminuire a un valore accettabile le oscillazioni di grande ampiezza, di cui sono interessate, alle frequenze più basse, le membrane degli altoparlanti usati.

Si rimedia a ciò, scegliendo degli altoparlanti aventi una frequenza di risonanza molto bassa e una sospensione flessibile, ma questo non è un compromesso perché una membrana sottoposta a degli spostamenti notevoli non è mai al riparo dalle distorsioni di non linearità.

Questo non è il solo difetto che si può imputare ai pannelli acustici, e per questa ragione la preferenza deve essere data ai dispositivi che permettono una riduzione, alle frequenze più basse, dell'ampiezza dei movimenti della membrana, e che chiamiamo pannelli antirisonanti.

Non c'è bisogno di dire che la loro utilizzazione, nel caso di un complesso ad altoparlanti multipli solleva qualche difficoltà, se non altro per le dimensioni di ingombro, ma grazie alle risorse della tecnica, è possibile arrivare a dei mobili le cui dimensioni non sono proibitive.

### Scelta della cassa acustica e dell'altoparlante

Uno dei principali vantaggi di una cassa acustica antirisonante è quello di ridurre l'ampiezza dei movimenti della membrana dell'altoparlante nella banda di frequenze prossime alla frequenza di risonanza.

Precisiamo a questo proposito che un altoparlante montato in una cassa di questo tipo perde il suo picco caratteristico, che viene sostituito da due punti di ampiezza sensibilmente meno importanti. Di conseguenza l'adattamento all'amplificatore è meglio realizzabile e il riproduttore è in grado di assorbire una maggio-

re potenza; di conseguenza i risultati sono tanto migliori quanto maggiore è il volume della cassa.

L'applicazione alla lettera di questo principio rischia di portare a un complesso monumentale e si è dunque obbligati ad osservare un certo compromesso efficacia-volume e di ricercare delle casse che permettano di ottenere, malgrado la riduzione delle loro dimensioni, uno smorzamento sufficiente degli altoparlanti utilizzati.

La migliore soluzione è certamente data dalle casse di tipo a decompressione nelle quali gli inconvenienti di una cassa di piccolo volume — aumento della frequenza di risonanza dell'altoparlante — sono eliminati grazie al montaggio del riproduttore su un pannello staccato dalla parete anteriore; l'altoparlante funziona allora come se fosse munito di un diaframma a circuito aperto (vedere le figure 2a e 2b).

Ricordiamo che, in queste casse, che non sono altro che una variante dei bass-

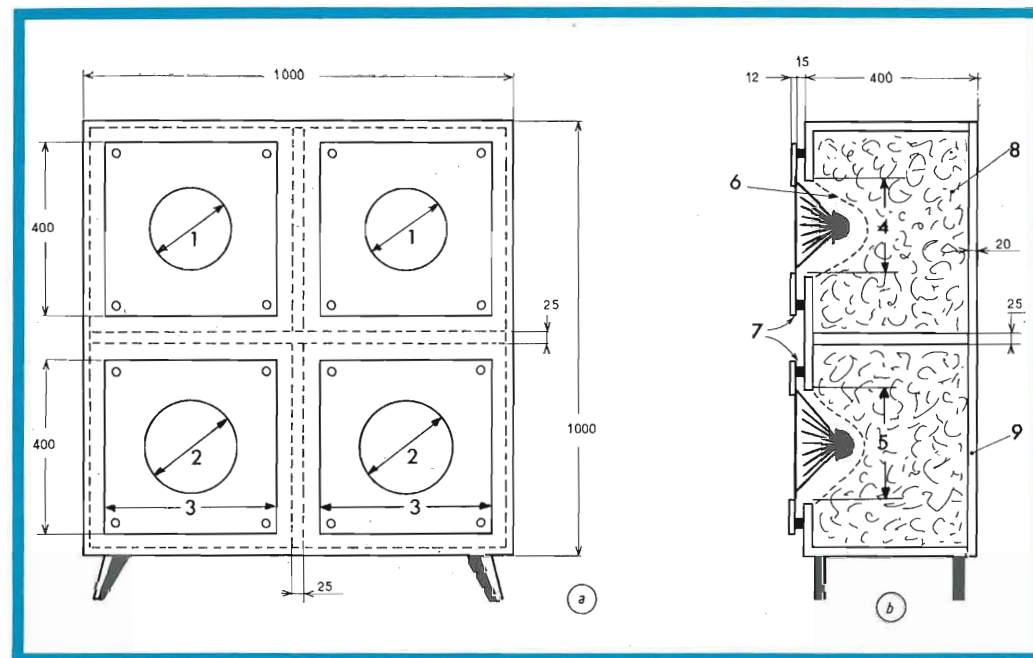


Fig. 3 - Dimensioni d'ingombro della cassa acustica vista di fronte (a) e di profilo (b). 1) Fori di 190 mm di diametro; 2) Fori di 210 mm di diametro; 3) 400 mm; 4) Altoparlante di 210 mm di diametro; 5) Altoparlante di 240 mm di diametro; 6) Garza di protezione; 7) Traversini di rinforzo di 25 mm di diametro; 8) Materiale assorbente; 9) Fondo amovibile.



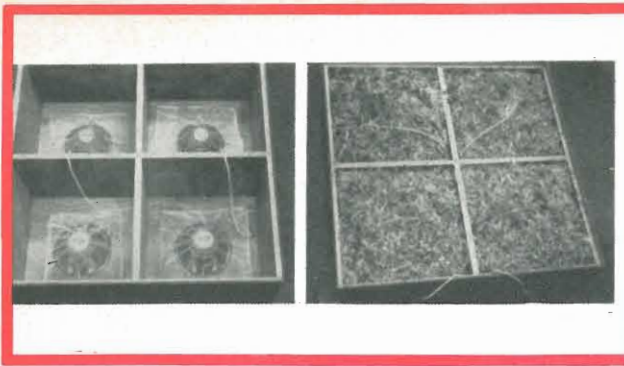


Fig. 4 - Due aspetti della cassa acustica in fase di realizzazione: a sinistra si vedono i collegamenti degli altoparlanti, protetti da una tela sottile, e a destra la cassa riempita del materiale assorbente.

reflex, i fori degli altoparlanti e delle aperture, si trovano confusi in un'unica apertura; questo fatto semplifica la costruzione delle casse e porta il vantaggio non trascurabile della presenza di una sola sorgente d'emissione sonora.

Siccome una riproduzione di buona qualità non si può ottenere senza l'eliminazione delle risonanze indesiderabili, è raccomandabile riempire lo spazio interno della cassa con materiale assorbente come lana di vetro. Una simile imbottitura inoltre ha il vantaggio di fare sembrare la cassa più grande dal punto di vista acustico.

In effetti i movimenti dell'aria, a causa della disposizione omogenea del materiale assorbente, fanno in modo che la velocità di propagazione del suono viene rallentata, avendo così un aumento artificiale delle dimensioni della cassa.

Questo metodo, per eccellente che sia, non è il miglior rimedio alle onde stazionarie; esso produce tuttavia una diminuzione del rendimento acustico e una perdita di qualità della sonorità che diventa meno risonante.

Di conseguenza l'altoparlante utilizzato deve essere caratterizzato da una frequenza di risonanza bassa e dare un buon rendimento agli acuti; mediante queste caratteristiche, relativamente facili da osservare, è allora possibile ottenere dei bassi perfettamente articolati e privi di risonanze e degli acuti naturali e di livello normale. È evidente che solo un altoparlante di qualità è in grado di rispondere a queste esigenze.

### Esempio pratico

Nella realizzazione pratica si sono usati quattro altoparlanti (due da 21 cm e due da 24 cm) posti in un mobile delle dimensioni di 100 x 100 x 40 cm. Esso è costituito dal parallelo di quattro casse del tipo a decompressione, riempite internamente di lana di vetro. Queste casse si distinguono per una diversa disposizione (fig. 2b), rispetto alle casse tradizionali, degli altoparlanti; esse permettono il montaggio degli altoparlanti in aperture uguali al loro diametro utile, fatto questo che dà un miglior rendimento acustico e una ripartizione più omogenea degli acuti.

Nelle figg. 3a e 3b sono riportate le dimensioni e la struttura della cassa acustica; gli altoparlanti di diametro minore vengono montati nella parte superiore. Per quanto riguarda il collegamento degli altoparlanti (collegati in fase) sono possibili due soluzioni come si può vedere dalle fig. 5a e 5b; ciò dipende dall'impedenza d'uscita dell'amplificatore di potenza.

Per effettuare le nostre prove si disponeva di un trasformatore d'uscita che si poteva adattare ad entrambe le impedenze; si può affermare che è stato praticamente impossibile notare una qualunque differenza nei risultati ottenuti con l'uno o l'altro montaggio.

### Risultati delle misure e di ascolto

Il rilievo della curva d'impedenza è, senza dubbio, quella che da meglio di ogni altra prova, il comportamento di un si-

stema a più altoparlanti, per la prova si deve realizzare un circuito simile a quello raffigurato in fig. 6, dove il voltmetro elettronico è isolato dal circuito per mezzo di un trasformatore con rapporto 1/1.

Il funzionamento è molto semplice e consiste nel bloccare la bobina mobile degli altoparlanti, alimentando il ponte con un segnale di circa 300 Hz. Il valore di R è allora regolato in maniera da ottenere una indicazione minima sul quadrante del voltmetro elettronico. Poi si liberano le bobine mobili e si legge sull'apparecchio di misura, la tensione di squilibrio così ottenuta, la quale ci dà il valore d'impedenza degli altoparlanti.

Questo metodo ha il vantaggio di permettere la misura delle più piccole variazioni che, altrimenti, sarebbero mascherate dalla resistenza ohmica delle bobine mobili. Si otterrà così una curva regolare dovuta al collegamento in parallelo di diversi altoparlanti.

Resta da rilevare la curva di risposta del complesso. Si è utilizzato un microfono unidirezionale posto sull'asse del mobile a una distanza di 1,5 metri.

La cassa viene collegata a un amplificatore di potenza del tipo ultralineare (20 Hz ÷ 20.000 Hz ± 0,5 dB), questo a sua volta viene collegato direttamente a un generatore di BF sinusoidale. Il segnale proveniente dal microfono è misurato per mezzo di un millivoltmetro a banda molto larga.

Se queste misure sono indispensabili per giudicare le prestazioni di un complesso, non si deve tralasciare anche la prova auditiva, in quanto solo l'orecchio può mettere in evidenza dei difetti come lo squilibrio fra i suoni acuti e quelli bassi. Si può affermare che i risultati di ascolto ottenuti sono davvero sorprendenti oltre che per la musica anche per la parola; è evidente che i buoni risultati ottenuti col sistema monofonico acquistano maggior risalto col sistema stereofonico, in quanto si ha l'impressione che la orchestra si trovi nell'ambiente stesso. La cassa ora descritta è in grado di dare una potenza di 20 W in regime permanente, comunque per avere una migliore

garanzia di una bassa distorsione si devono fare funzionare gli altoparlanti ad un valore minore di potenza.

Per le prove d'ascolto delle note basse e delle acute, consigliamo l'uso di alcuni dischi particolarmente adatti a questo scopo.

- a) Riproduzione dei bassi (suoni di tamburi e timpani).  
Mussorgsky-Ravel: « Quadri di una esposizione » nella parte « La porta di Kiev ».  
Ciaikowski: « Ouverture solenne 1812 » finale.  
Beethoven: « Nona sinfonia » ultima parte.  
Dvorak: « Sinfonia n. 5 » all'inizio.
- b) Riproduzione degli acuti (suono di violino e strumenti a percussione).  
Paganini: « Concerto n. 4 per violino e orchestra ». Il violino deve avere una

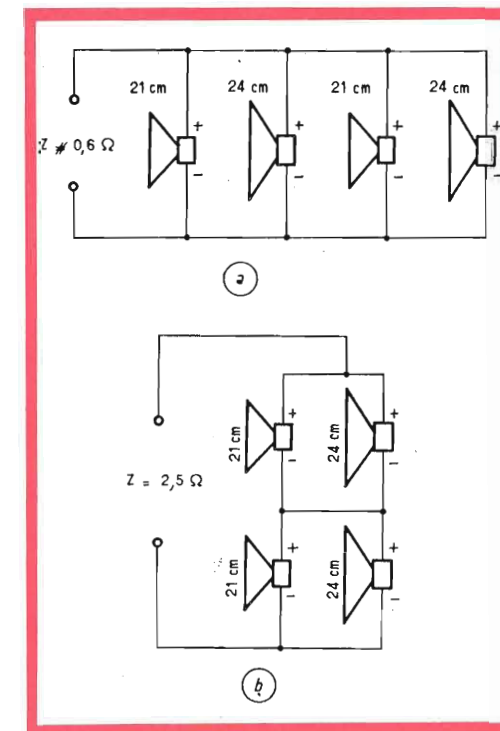


Fig. 5 - Metodo di collegamento degli altoparlanti: in a) l'impedenza risultante è di circa 0,6 Ω; in b) è invece di 2,5 Ω.



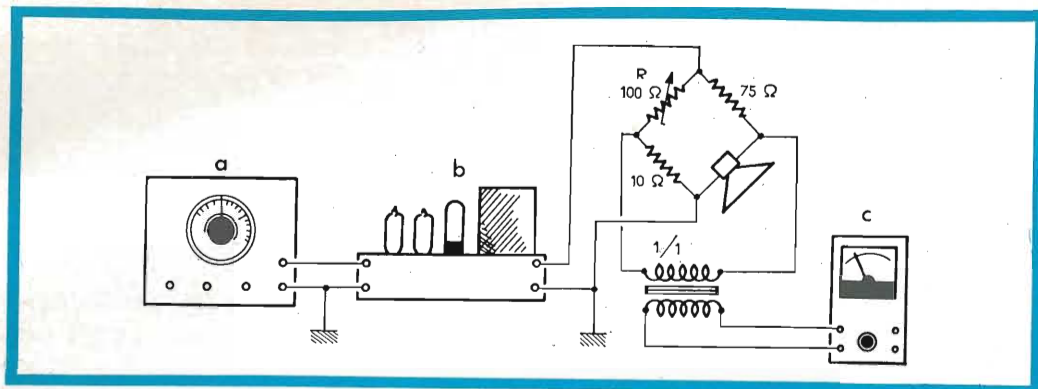


Fig. 6 - Montaggio destinato al rilievo della caratteristica d'impedenza: a) generatore di B.F.; b) amplificatore; c) voltmetro elettronico.

sonorità chiara ma non acuta; se si riscontra della distorsione nelle note più alte del violino, ciò indica una risonanza ad alta frequenza.  
Mozart: « Sonata per violino e piano-

forte K 301 e K 304 ». Beethoven: « Sonata n. 9 per violino e pianoforte a Kreutzer ». Dukas: « L'apprendista stregone ». (Da « Toute la radio »)

*Il fatto che negli Stati Uniti vi sono circa 57 milioni di apparecchi televisivi e che si può — se si desidera — tenere accesa la TV dalle sette del mattino sino a mezzanotte non significa che la televisione si è sostituita alla radio. Una ricerca di mercato compiuta da un centro studi che per anni ha eseguito analisi di mercato e rilevamenti sulle densità di ascolto e di visione ha rivelato che ogni giorno c'è più gente ad ascoltare la radio che ad assistere agli spettacoli televisivi. Il numero dei radioascoltatori ogni giorno è di 80.300.000 (65.8%); quello dei telespettatori 77.900.000 (63.8%). La ricerca è stata effettuata fra persone dai 18 anni in su. Via radio i programmisti raggiungono un pubblico che dispone complessivamente di 267 miliardi di dollari, mentre la disponibilità del gruppo dei telespettatori è di 247 miliardi di dollari. I grafici di vendita degli apparecchi radio tendono ancora a salire. Nel 1949 furono venduti soltanto 10.522.000 apparecchi radio, nel 1962 le vendite non furono inferiori ai 24.869.000 apparecchi. È sorprendente la constatazione di un così notevole smercio di piccoli apparecchi radio, il che indica in molti radioascoltatori la tendenza all'ascolto individuale in contrasto all'ascolto da parte del gruppo familiare. Si tratta di una differenza palese rispetto alla situazione esistente in campo televisivo. La vendita di apparecchi radio portatili è aumentata enormemente: nel 1962 sono stati 11.061.000, fra i quali 5.712.000 radio per auto, 3.394.000 orologi-radio e 4.702.000 apparecchi da tavola. Non sono soltanto gli uomini ad ascoltare la radio in così gran numero sia a casa che fuori, benché essi costituiscano la maggioranza degli ascoltatori. Il centro-studi ha scoperto che ogni giorno 8.300.000 donne ascoltano la radio fuori casa e che la maggioranza di esse fa ciò dalle dieci del mattino alle quattro del pomeriggio.*

# AMPLIFICATORE MF VIDEO PCF 201-PCF 200

In questo articolo viene illustrato un amplificatore di media frequenza di un ricevitore televisivo che impiega le valvole PCF 201 e PCF 200.

L'amplificatore ha tre stadi, il secondo dei quali è costituito dalla sezione triodo della PCF 201 con neutralizzazione a ponte.

Il controllo del guadagno viene effettuato nel primo stadio a pentodo (PCF 201). L'inclusione del triodo dà un aumento del guadagno totale di 12 dB.

Il guadagno totale dell'amplificatore al centro banda è di 74 dB.

**I**l circuito accordato anodico del triodo (PCF 201) è incluso nel diagramma di sfalsamento dell'amplificatore completo; se questo amplificatore viene impiegato in congiunzione con un sintonizzatore v.h.f. utilizzando le valvole PC 900 e PCF 801, si possono facilmente raggiungere e soddisfare le condizioni di sensibilità richieste per un ricevitore televisivo di alta classe. La sensibilità al centro banda in v.h.f. è infatti di circa 2 μV (f.e.m.) in antenna (300 Ω) per una tensione di uscita di media frequenza al rivelatore video di 1 V<sub>eff</sub>. Il vantaggio che presenta questo amplificatore di media frequenza è che esso offre le prestazioni di un amplificatore convenzionale a tre stadi pur usando solamente due bulbi, e quindi con ingombro ridotto, e che inoltre viene lasciata disponibile per altri impieghi la sezione triodo della PCF 200.

## Sceita del triodo amplificatore

Il progetto dell'amplificatore a tre stadi è stato condotto partendo da un amplificatore a due stadi impiegante le sezioni

pentodo delle due valvole decal PCF 200 e PCF 201. Nell'amplificatore a tre stadi si usano non solo le sezioni pentodo ma anche uno dei triodi.

Entrambi i triodi sia della PCF 200 che della PCF 201 sarebbero adatti per questo tipo di impiego, in quanto non si richiedono caratteristiche particolari. Tuttavia si è scelto il triodo della PCF 201 che ha un fattore di amplificazione minore, lasciando disponibile per applicazioni dove sia necessario un grande fattore di amplificazione il triodo della PCF 200.

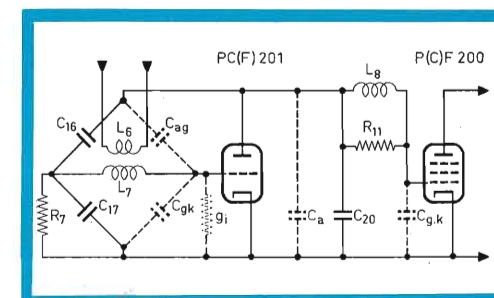


Fig. 1 - Schema semplificato di un triodo amplificatore neutralizzato.



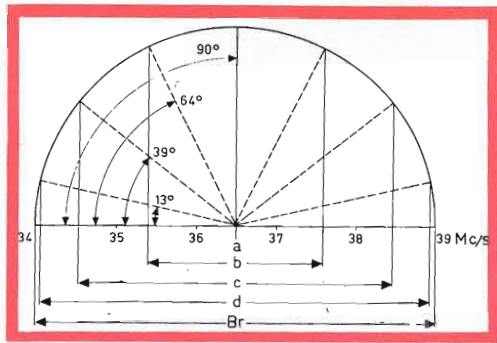


Fig. 2 - Diagramma polare sul quale è basato il progetto dei filtri di banda.

Se si impieghesse il triodo della PCF 201 come primo stadio non controllato, le caratteristiche di modulazione incrociata nei primi due stadi diverrebbero tanto scadenti da essere inaccettabili. L'inserzione del triodo tra i due pentodi offre la soluzione migliore. Il triodo è montato nella configurazione convenzionale con catodo a massa. La fig. 1 dà uno schema semplificato di un amplificatore di questo tipo con un filtro di banda singolo. La reazione dal circuito d'uscita alla bobina d'ingresso  $L_6$  attraverso la capacità anodo-griglia viene neutralizzata da un circuito a ponte formato dalle capacità  $C_{ag}$ ,  $C_{gk}$ ,  $C_{16}$  e  $C_{17}$ . Dato il loro piccolo valore, non si sono riscontrate difficoltà dovute alle capacità tra sezione triodo e sezione pentodo.

### Sistema di sfalsatura

Per ottenere il massimo guadagno di tensione di tutto l'amplificatore, anche il circuito anodico del triodo deve venir incluso nel diagramma polare.

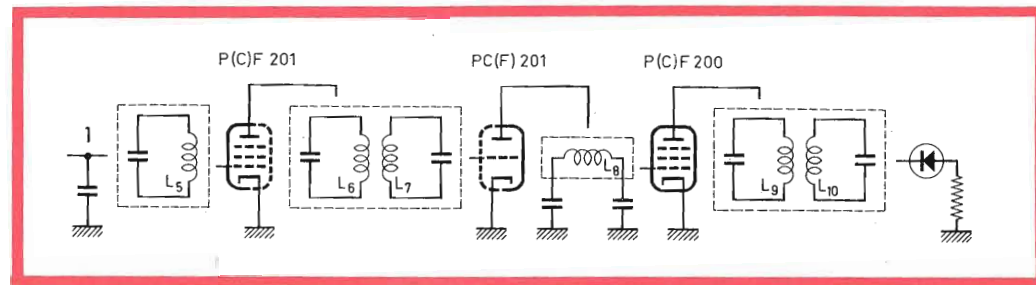


Fig. 3 - Disposizione dei circuiti accordati nell'amplificatore. 1 = dal selettore.

È stato scelto un sistema di Butterworth a sette poli con una larghezza di banda  $B_r$  a 3 dB di 5 MHz che permette di usare nell'amplificatore tre filtri di banda a doppio accordo ed un filtro singolo (fig. 2).

La posizione dei vari circuiti accordati nel diagramma dipende dalle impedenze di ingresso e di uscita dello stadio relativo (fig. 3) e verrà discussa nella sezione che segue.

### Filtro singolo $L_8$

Il filtro singolo è posto al centro del cerchio di sfalsatura ( $\alpha = 90^\circ$ ). Il fattore di merito della bobina  $L_8$  è determinato dalla conduttanza d'uscita del triodo trasformata, dalla conduttanza d'ingresso del pentodo trasformata e dalla resistenza addizionale  $R_{11}$  posta in parallelo alla bobina. Le trasformazioni sono date dal rapporto tra le capacità presenti all'uscita del triodo ( $C_a + C_{20}$ ) e la capacità d'ingresso del pentodo della PCF 200.

### Filtro di banda $L_7-L_{10}$

Poichè lo smorzamento imposto al secondario dal circuito di rivelazione è elevato, il fattore di merito del secondario sarà basso; è quindi necessario che il fattore di merito del primario sia alto.

Il fattore di merito risultante di questo filtro è basso, per cui si dovrà scegliere nel diagramma polare la posizione corrispondente ad  $\alpha = 64^\circ$ .

### Filtro di banda $L_4-L_5$

Il progetto di questo filtro di banda è determinato dal fattore di merito del cir-

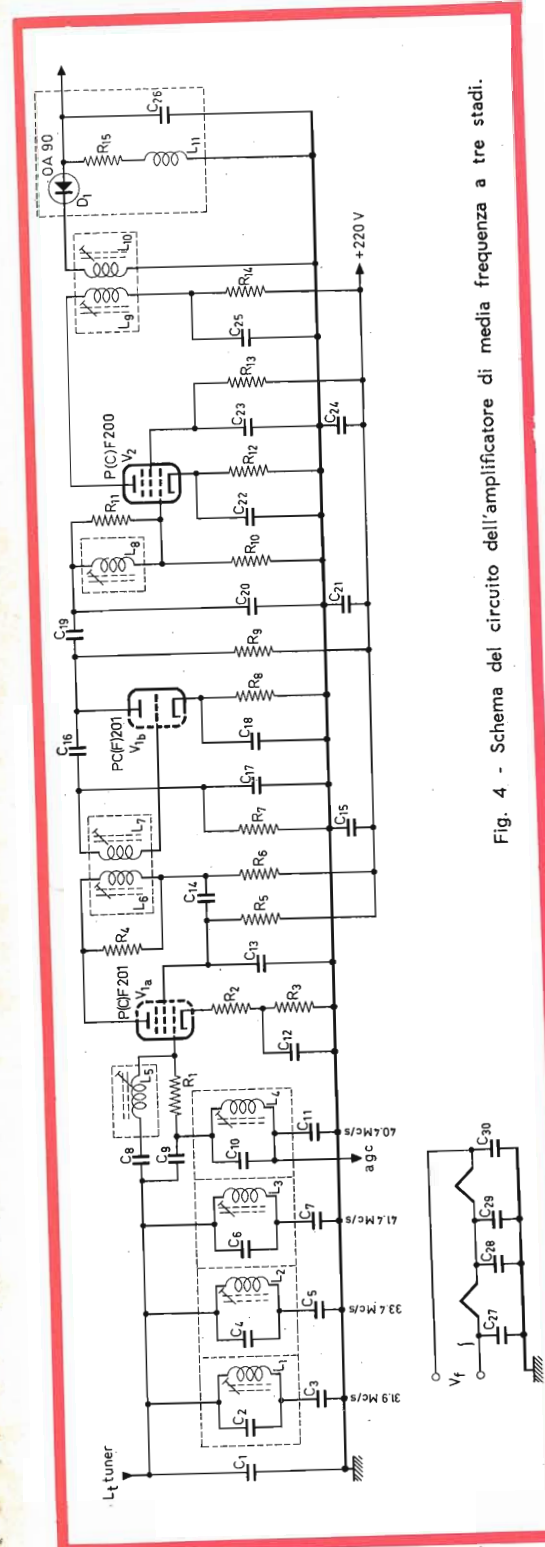


Fig. 4 - Schema del circuito dell'amplificatore di media frequenza a tre stadi.

### COMPONENTI

#### Resistori

- $R_1 = 6,8 \text{ k}\Omega, 1/8 \text{ W}$
- $R_2 = 27 \text{ }\Omega, 1/8 \text{ W}$
- $R_3 = 68 \text{ }\Omega, 1/4 \text{ W}$
- $R_4 = 68 \text{ k}\Omega, 1/4 \text{ W}$
- $R_5 = 18 \text{ k}\Omega, 1/4 \text{ W}$
- $R_6 = 3,3 \text{ k}\Omega, 1/4 \text{ W}$
- $R_7 = 2,7 \text{ k}\Omega, 1/8 \text{ W}$
- $R_8 = 330 \text{ }\Omega, 1/4 \text{ W}$
- $R_9 = 4,7 \text{ k}\Omega, 1 \text{ W}$
- $R_{10} = 100 \text{ k}\Omega, 1/8 \text{ W}$
- $R_{11} = 12 \text{ k}\Omega, 1/8 \text{ W}$
- $R_{12} = 100 \text{ }\Omega, 1/4 \text{ W}$
- $R_{13} = 12 \text{ k}\Omega, 1/4 \text{ W}$
- $R_{14} = 3,3 \text{ k}\Omega, 1/4 \text{ W}$
- $R_{15} = 2,7 \text{ k}\Omega, 1/8 \text{ W}$

La tolleranza di tutti i resistori è del  $\pm 10 \%$ .

#### Condensatori

- $C_1 = 47 \text{ pF}, \pm 5 \%$
- $C_2 = 47 \text{ pF}, \pm 5 \%$
- $C_3 = 18 \text{ pF}, \pm 5 \%$
- $C_4 = 47 \text{ pF}, \pm 5 \%$
- $C_5 = 18 \text{ pF}, \pm 5 \%$
- $C_6 = 10 \text{ pF}, \pm 0,5 \text{ pF}$
- $C_7 = 5,6 \text{ pF}, \pm 0,5 \text{ pF}$
- $C_8 = 100 \text{ pF}, \pm 5 \%$
- $C_9 = 15 \text{ pF}, \pm 5 \%$
- $C_{10} = 33 \text{ pF}, \pm 5 \%$
- $C_{11} = 1,5 \text{ nF}, -20/+50 \%$
- $C_{12} = 4,7 \text{ nF}, -20/+50 \%$
- $C_{13} = 1,5 \text{ nF}, -20/+50 \%$
- $C_{14} = 1,5 \text{ nF}, -20/+50 \%$
- $C_{15} = 1,5 \text{ nF}, -20/+50 \%$
- $C_{16} = 10 \text{ pF}, \pm 5 \%$
- $C_{17} = 18 \text{ pF}, \pm 5 \%$
- $C_{18} = 1,5 \text{ nF}, -20/+50 \%$
- $C_{19} = 1,5 \text{ nF}, -20/+50 \%$
- $C_{20} = 12 \text{ pF}, \pm 5 \%$
- $C_{21} = 1,5 \text{ nF}, -20/+50 \%$
- $C_{22} = 4,7 \text{ nF}, -20/+50 \%$
- $C_{23} = 1,5 \text{ nF}, -20/+50 \%$
- $C_{24} = 1,5 \text{ nF}, -20/+50 \%$
- $C_{25} = 4,7 \text{ nF}, -20/+50 \%$
- $C_{26} = 10 \text{ pF}, \pm 0,5 \text{ pF}$
- $C_{27} = 1,5 \text{ nF}, -20/+50 \%$
- $C_{28} = 1,5 \text{ nF}, -20/+50 \%$
- $C_{29} = 1,5 \text{ nF}, -20/+50 \%$
- $C_{30} = 1,5 \text{ nF}, -20/+50 \%$

I condensatori sono tutti ceramici con tensione di lavoro di 500 V.



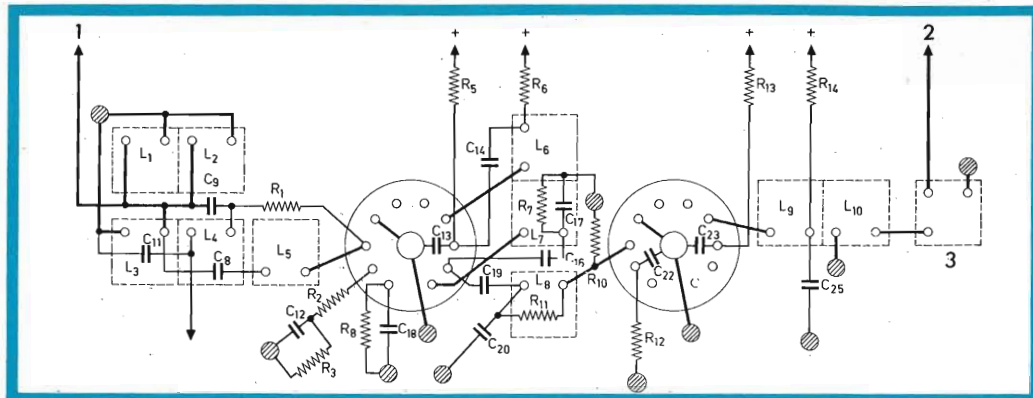


Fig. 5 - Schema del cablaggio dell'amplificatore.

### INDUTTANZE

Tutti gli avvolgimenti delle bobine sono strettamente avvolti su di un supporto come indicato nella figura a lato. La posizione dell'anello di accoppiamento nell'involucro schermante è data dalla distanza  $x$  valutata dalla parte inferiore dell'involucro.

$L_1 = 9$  spire, Cu smaltato  $\varnothing = 0,45$  mm

$L_2 = 9$  spire, Cu smaltato  $\varnothing = 0,45$  mm

$L_3 = 12$  spire, Cu smaltato  $\varnothing = 0,45$  mm

$L_4 = 9$  spire, Cu smaltato  $\varnothing = 0,45$  mm

$L_5 = 18$  spire, Cu smaltato  $\varnothing = 0,22$  mm

$L_6 = 22$  spire, Cu smaltato  $\varnothing = 0,22$  mm

$L_7 = 22$  spire, Cu smaltato  $\varnothing = 0,22$  mm

$L_8 = 20$  spire, Cu smaltato  $\varnothing = 0,22$  mm

$L_9 = 17$  spire, Cu smaltato  $\varnothing = 0,22$  mm

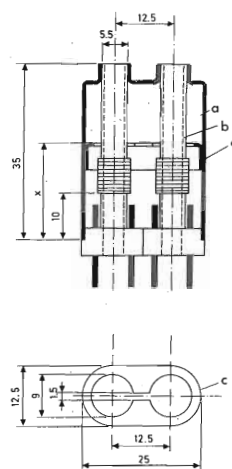
$L_{10} = 24$  spire, Cu smaltato  $\varnothing = 0,22$  mm

nucleo: poliferro K4 725 08/1p2 (Philips)

$L_{11} =$  choke, 350  $\mu$ H

$x = 19$  mm

$x = 19$  mm



cuito accordato presente nel selettore di canali. La posizione nel diagramma polare corrisponde ad  $\alpha = 39^\circ$ .

### Filtro di banda $L_6$ - $L_7$

Poichè gli altri filtri sono stati già disposti nel diagramma, questo filtro occuperà la posizione relativa ad  $\alpha = 13^\circ$ .

Il secondario è smorzato dalla conduttanza d'ingresso del triodo trasformata e

dalla resistenza  $R_7$  trasformata. La trasformazione è determinata dal rapporto tra  $C_{17}$  e  $C_{gk}$  (fig. 1).

Nella tabella 1 sono dati i calcoli delle caratteristiche dei tre filtri di banda e del filtro singolo.

### Guadagno di tensione

Nella tabella 2 sono dati i calcoli del guadagno di tensione dell'amplificatore di media frequenza.

TABELLA 1

$$F_o = 36,5 \text{ MHz} \quad B_r = 5 \text{ MHz} \quad Q_r = \frac{F_o}{B_r} = 7,3$$

Filtro	$L_1$ - $L_5$	$L_6$ - $L_7$	$L_8$	$L_9$ - $L_{10}$	Unità
Posizione nel diagramma polare	c	d	a	b	
$\alpha$	$39^\circ$	$13^\circ$	$90^\circ$	$64^\circ$	
$Q_{bf} = Q_r / \sin \alpha$	11,8	33,2	—	8,2	
$Q_p$	20 (20)	38 (34)	7,4	40 (46)	
$Q_s = \frac{Q_p \cdot Q_{bf}}{2 Q_p - Q_{bf}}$	8,4 (6)	29,5 (34)	—	4,57 (4,2)	
$r = Q_s / Q_p$	0,42	0,775	—	0,114	
$F_b = 2 \sqrt{\cos^2 \alpha + \left(\frac{1-r}{1+r}\right)^2 \sin^2 \alpha}$	1,69	1,94	—	1,67	
$K = F_b / 2 Q_r$	11,1	13,1	—	11,3	%
$KQ = K \sqrt{Q_p \cdot Q_s}$	1,44	4,40	—	1,53	
$B_{tt} = B_r \sqrt{\cos 2 \alpha}$	2,35	4,75	—	—	MHz
$B_1 = B_r \sqrt{2 \cos 2 \alpha}$	3,33	6,7	—	—	MHz
$B_{3dB} = B_r \sqrt{\cos^2 2 \alpha + \sqrt{\cos^2 2 \alpha + 1}}$	5,55	7,5	5,0	3,75	MHz
$a_{tv} = \frac{1}{\sqrt{1 - \cos^2 2 \alpha}}$	1,28	2,3	—	—	

### Descrizione del circuito

La fig. 4 dà lo schema del circuito dell'amplificatore completo. Escluso lo stadio con il triodo, tutto il circuito è convenzionale, ma alcuni dettagli meritano una breve discussione.

Per minimizzare l'irradiazione dell'oscillatore del selettore di canali, si è scelto l'accoppiamento capacitivo di corrente tra la bobina di placca della convertitrice e la bobina d'ingresso del primo stadio dell'amplificatore di media frequenza. La capacità di accoppiamento è composta dalla capacità del cavo schermato, dalla capacità  $C_1$  e dalla capacità presentata dai circuiti trappola.

Per ridurre la risposta alla frequenza intermedia della portante sono adiacente nella ricezione u.h.f. (41,4 MHz) si è usato un circuito trappola addizionale, in quanto la distanza tra i canali u.h.f. è di 8 MHz anzichè 7 MHz come si ha nella ricezione v.h.f. I componenti  $L_4$ ,  $C_9$  e  $C_{10}$  del cir-

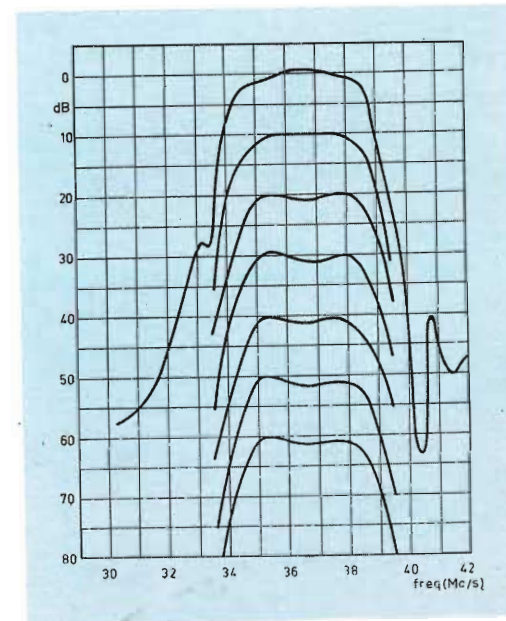


Fig. 6 - Risposta di frequenza dell'amplificatore completo in funzione della riduzione del guadagno.



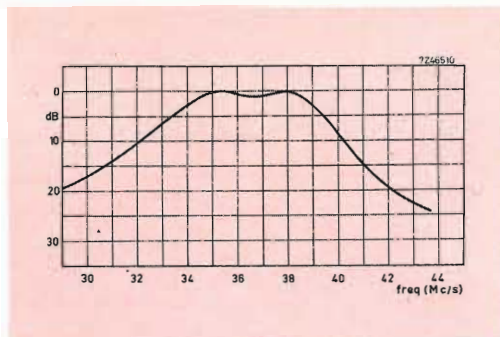


Fig. 7 - Curva di risposta del filtro di banda  $L_1-L_5$ .

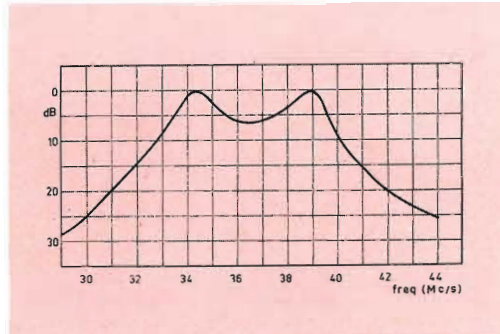


Fig. 8 - Curva di risposta del filtro di banda  $L_6-L_7$ .

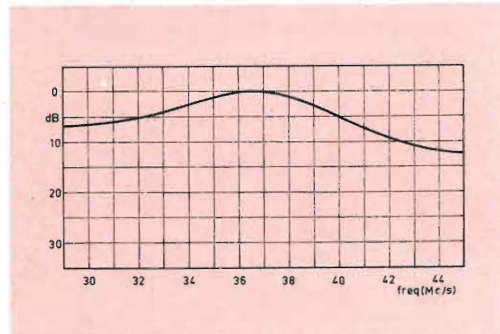


Fig. 9 - Curva di risposta del filtro singolo  $L_8$ .

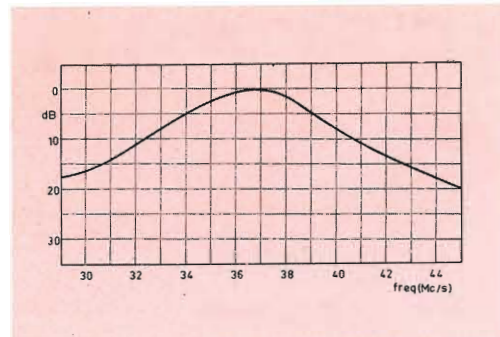


Fig. 10 - Curva di risposta del filtro di banda  $L_9-L_{10}$ .

cuito trappola per 40,4 MHz formano un circuito risonante serie a 40,4 MHz.

La corrente residua che scorre in  $L_5$  è compensata da quella che scorre in  $R_1$ ; l'attenuazione che ne risulta è di 60 dB.

### Primo stadio

Il guadagno del primo stadio è controllato dalla tensione C.A.G. applicata alla griglia attraverso  $L_4$  ed  $R_1$ . La variazione della conduttanza e della capacità d'ingresso che ne risulta viene minimizzata mediante l'inserzione sul catodo di una piccola resistenza  $R_2$  non disaccoppiata. Questa resistenza riduce la transconduttanza, e quindi il guadagno di tensione, di circa il 30 %.

### Secondo stadio

La resistenza di griglia  $R_7$  della sezione triodo della PCF 201 in parallelo alla capacità  $C_{17}$  del ponte di neutralizzazione, è stata scelta in modo che l'equilibrio del ponte non potesse venir disturbato dalla conduttanza d'ingresso del triodo in parallelo con la capacità  $C_{gk}$ . Per  $C_{16}$  e  $C_{17}$  si sono impiegati condensatori del tipo ad alta stabilità termica.

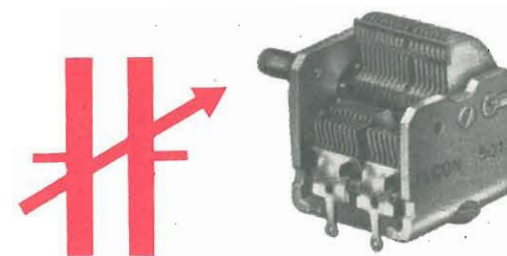
La bobina  $L_8$  del circuito anodico è smorzata dalla resistenza  $R_{11}$  in modo da ottenere per questo circuito accordato la larghezza di banda determinata dal diagramma polare.

### Terzo stadio

La resistenza  $R_{12}$  evita una eccessiva dissipazione della griglia schermo, che potrebbe verificarsi quando all'ingresso della valvola fossero applicati segnali di grande ampiezza (ad esempio per il ritardo nel funzionamento del circuito del C.A.G. durante il periodo di riscaldamento del ricevitore che segue l'accensione).

### Rivelatore video

Quale rivelatore è stato impiegato un diodo OA 90. Per migliorare la larghezza di banda del circuito rivelatore, in serie alla resistenza di carico  $R_{15}$  (2,7 k $\Omega$ ) è stata inserita una bobina di correzione  $L_{11}$ .



**FACON**

FABBRICA CONDENSATORI ELETTRICI s.r.l.  
VARESE - VIA APPIANI, 14 - TELEF. 22.501

**FACON**





## Disposizione meccanica

Poichè il triodo impiegato nel secondo stadio è collocato nello stesso involucro che contiene il pentodo del primo stadio, è stata posta una cura particolare nella disposizione dei vari elementi circuitali, dei filtri di banda e delle prese di massa, onde evitare effetti indesiderati di reazione.

Dal diagramma del cablaggio dell'amplificatore di fig. 5 si può vedere che il circuito è adatto ad essere realizzato con circuito stampato, in quanto non vi sono collegamenti che si intersechino. Il rivelatore video è collocato entro uno schermo per evitare radiazioni armoniche.

## Curva di risposta

In fig. 6 sono riportate le curve di risposta dell'amplificatore completo, rile-

vate tra la griglia controllo della valvola convertitrice e l'uscita del rivelatore video (massima tensione continua d'uscita 4 V).

## Circuiti trappola

I circuiti trappola attenuano la risposta dell'amplificatore alle seguenti frequenze intermedie:

31,9 MHz (portante video adiacente), 48 dB

33,4 MHz (portante suono propria) 28 dB

40,4 MHz (portante suono adiacente, v.h.f) 63 dB

41,4 MHz (portante suono adiacente, u.h.f.) 50 dB

TABELLA 2

Valvola	P (C) F 201	PC (F) 201	P (C) F 200	Unità
<b>Filtro</b>	$L_4-L_7$	$L_8$	$L_9-L_{10}$	
$C_p$	(6,6)	(23)	(6,7)	pF
$C_s$	(10)	(11,8)	(6,6)	pF
$C_{a\text{ eff}} = \frac{C_p(C_p + C_s)}{C_s}$ (*)	—	68	—	pF
$t = \frac{C_p}{C_s}$ (*)	—	1,95	—	
$S_{\text{eff}}$	8,5	5	14	mA/V
$GB' = \frac{S_{\text{eff}}}{4\pi\sqrt{C_p \cdot C_s}}$	83,5	—	166	MHz
$GB' = \frac{2\pi C_{a\text{ eff}}}{F_b GB'}$ (**)	—	11,7	—	MHz
$G = \frac{B_r}{t \cdot GB'}$	32,3	—	55	volte
Guadagno di tensione da griglia a griglia (**)	24,1	—	—	volte
$G = \frac{B_r}{B_r}$ (*)	—	4,5	—	
Guadagno di due stadi		248		volte
		47,8		dB
Guadagno totale		6000		volte
		75,4		dB

(\*) Calcolo per uno stadio con triodo avente nel circuito anodico un filtro a  $\pi$  con presa capacitiva.

(\*\*) Tenendo conto della trasformazione tra secondario ed ingresso del tubo.

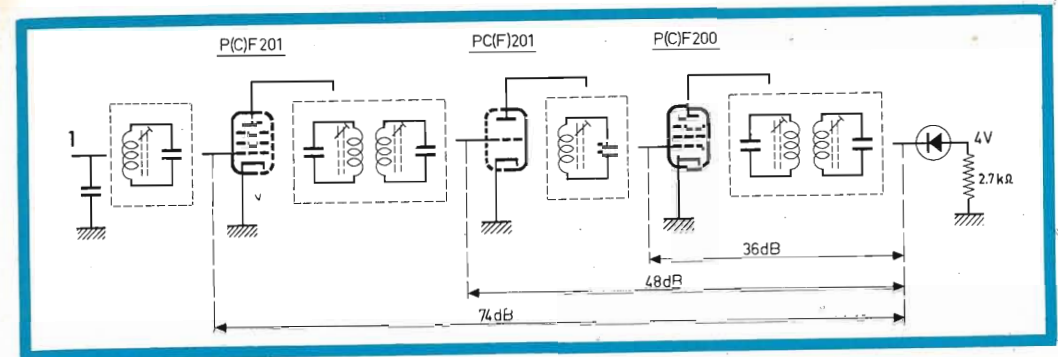


Fig. 11 - Guadagno di tensione dell'amplificatore. 1 = dal selettore.

## Circuiti d'accoppiamento

Le figg. 7-10 illustrano le curve di risposta dei vari filtri.

Nella Tabella 3 sono dati: la larghezza di banda tra i picchi ( $B_{11}$ ), la larghezza di banda a  $-3$  dB dal livello corrispondente alla frequenza centrale ( $B_{3dB}$ ) ed il rapporto tra il guadagno al picco e quello alla valle ( $\delta_{iv}$ ); inoltre è data la larghezza di banda al livello della valle ( $B_1$ ).

TABELLA 3

Filtro	$L_1-L_3$	$L_4-L_7$	$L_8$	$L_9-L_{10}$	
$B_{11}$	2,3	4,6	—	—	MHz
$B_1$	4,0	6,5	—	—	MHz
$B_{3dB}$	5,6	7,1	5,0	3,8	MHz
$\delta_{iv}$	1	6,5	—	—	dB

## Guadagno di tensione

Il guadagno al centro banda di tutto l'amplificatore, misurato tra ingresso della

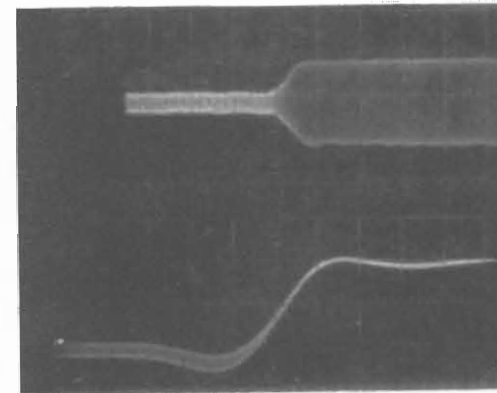


Fig. 12 - Risposta ai transitori dell'amplificatore di media frequenza, misurata dalla griglia controllo della convertitrice all'uscita del rivelatore video. Segnale d'ingresso modulato ad impulsi: frequenza 38,9 MHz tempo di salita minore di 50 ns profondità di modulazione 100 %

prima valvola ed ingresso del diodo rivelatore, è di 74 dB (calcolato 74,4 dB); esso è stato rilevato con una tensione continua d'uscita al rivelatore video di 4 V.

La distribuzione del guadagno di tensione tra i vari stadi è illustrata nella fig. 11.

## Gamma di controllo

Il guadagno dell'amplificatore è controllato con una tensione negativa applicata alla griglia controllo del primo pentodo attraverso gli elementi  $L_4$  ed  $R_1$ . Il controllo è maggiore di 60 dB.

## Risposta ai transitori

La risposta ai transitori dell'amplificatore è stata rilevata applicando un segnale modulato ad impulsi alla griglia controllo della convertitrice del selettore di canali. La profondità di modulazione di questo segnale è del 100 % ed il tempo di salita dell'impulso inferiore a 50 ns.



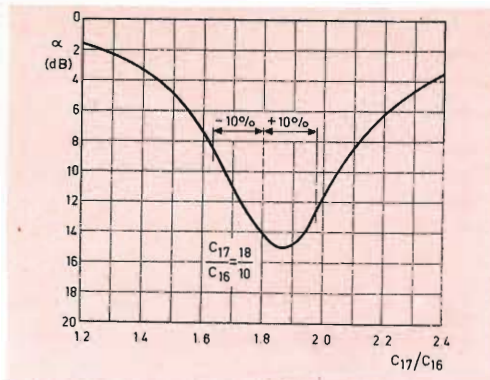


Fig. 13 - Attenuazione indietro-avanti del triodo amplificatore neutralizzato in funzione del rapporto  $C_{17}/C_{16}$  dei condensatori del ponte di neutralizzazione.

Il tempo di salita dell'impulso di uscita, misurato all'uscita del rivelatore video, è di circa 140 ns (fig. 12). Le misure sono state eseguite alla frequenza della portante video (38,9 MHz).

#### Neutralizzazione del triodo

L'attenuazione indietro-avanti del triodo neutralizzato, misurata dall'anodo al secondario del filtro di banda  $L_6-L_7$ , è data come funzione del rapporto dei condensatori  $C_{17}-C_{16}$  del ponte di neutralizzazione (fig. 13). La massima attenuazione, di 15 dB, è ottenuta per un rapporto di 1,9. Dall'esame del diagramma si può concludere che la minima attenuazione che si

può prevedere impiegando condensatori fissi standard con tolleranze del 5 % è circa di 8 dB.

#### Metodo di taratura

I filtri devono essere accordati come segue:

1. Collegare un voltmetro c.c. all'uscita del rivelatore video, mediante una resistenza da 27 k $\Omega$ .
2. Collegare il generatore di segnali, chiuso su 50  $\Omega$ , al condensatore  $C_1$ , attraverso un condensatore da 1 nF.
3. Smorzare  $L_7$  ed  $L_{10}$  con 150  $\Omega$  e tarare  $L_5$ ,  $L_6$ ,  $L_8$  ed  $L_9$  per la massima tensione d'uscita.
4. Smorzare  $L_5$ ,  $L_6$  ed  $L_9$  con 150  $\Omega$  e tarare  $L_7$  ed  $L_{10}$  per la massima tensione d'uscita.
5. Collegare il generatore di segnali, chiuso su 50  $\Omega$ , al condensatore  $C_1$  mediante un condensatore da 56 pF.
6. Dopo aver rimosso tutte le resistenze di smorzamento, tarare:
  - $L_1$  per la massima reiezione a 31,9 MHz
  - $L_2$  per la massima reiezione a 33,4 MHz
  - $L_3$  per la massima reiezione a 40,4 MHz
  - $L_4$  per la massima reiezione a 41,4 MHz

#### RECENSIONE

D. Colapietro - TECNOLOGIA DEI COMPONENTI ELETTRONICI, Ed. Siderea via delle Terme Traiano, 5 Roma. Vol. II°, L. 3.500.

*Questo secondo volume segue al primo, recensito nel n. 11/1964, e completa un'opera indispensabile oltre che nel campo scolastico, anche a tutti coloro che svolgono una qualsiasi attività nella radiotecnica o nell'elettronica.*

*La materia è trattata in forma piana e perfettamente assimilabile, pur mantenendosi fedele, nel modo più rigoroso, ai concetti tecnici e scientifici. Nelle cinque parti che lo compongono sono presi in esame gli elementi essenziali della fisica dei materiali, i procedimenti tecnologici della produzione dei materiali semiconduttori, dei transistori, dei diodi, dei diodi Zener e Tunnel, la tecnologia di tutti i tubi elettronici, dal diodo al klystron, dei tubi ad onde progressive ed ai tubi catodici. Le altre parti sono dedicate all'esame dei circuiti prefabbricati, alla tecnica dei micromoduli ed alle pile usate nei circuiti miniaturizzati, alle apparecchiature elettroniche e alla loro progettazione. Molto interessante pure i capitoli che illustrano i principi ed i metodi dell'organizzazione tecnica industriale delle apparecchiature elettroniche.*



**ELAC**

**MIRACORD-MIRAPHON**

**GIRADISCHI - CAMBIADISCHI HI-FI**

*Nelle pagine che seguono illustriamo ampiamente le qualità dei giradischi ELAC Miracord e Miraphon, che, dopo essersi imposti sul mercato americano, stanno diffondendosi rapidamente anche da noi. Siamo sicuri che i nostri amici appassionati di Alta Fedeltà apprezzeranno la cura e la precisione con cui abbiamo cercato di documentare le descrizioni e, speriamo, apprezzeranno ancora di più i giradischi ELAC.*





## Cambiadischi MIRACORD 10 H

La ricerca sistematica e l'esperienza hanno permesso la creazione del Miracord 10 H, apparecchio di alta precisione, che riunisce tutto ciò che la tecnica della stereofonia in Alta Fedeltà esige. La sua linea elegante è stata disegnata dallo stilista Hernandez, universalmente apprezzato, al quale si devono anche il Miracord 40 ed il Miraphon 20.

Il Miracord 10 H è insieme cambiadischi, giradischi automatico e giradischi a ripetizione infinita (ripetitore).

Dimensioni della piastra: 370 x 319 mm - Ingombro sotto la piastra: 95 mm - Ingombro sopra la piastra: 143 mm - Peso: 6,6 Kg - Alimentazione: 220 V, 50 Hz - Consumo: circa 15 VA - Viene fornito senza cartuccia.

**N. G.B.C. R/230 - Prezzo: Lire 54.000 nette.**



## Giradischi MIRAPHON 18 H

Apparecchio di gran classe per studi di Alta Fedeltà, che consente una facile ricerca sul disco di particolari frasi musicali per la registrazione.

L'aspetto esterno e le caratteristiche principali sono le stesse del Miracord 10 H. Una particolarità del Miraphon 18 H è il dispositivo originale di azionamento del braccio, che permette di sollevarlo o di posarlo in qualsiasi punto del disco con la massima delicatezza. Si evitano così le inevitabili graffiature del disco dovute alle operazioni manuali.

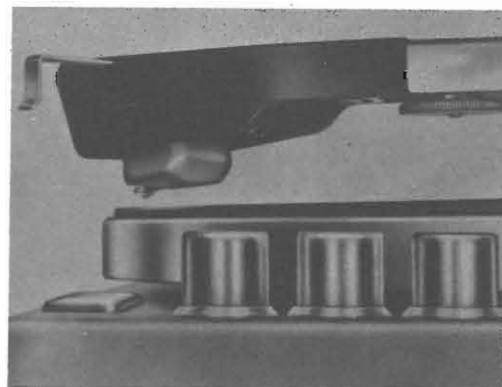
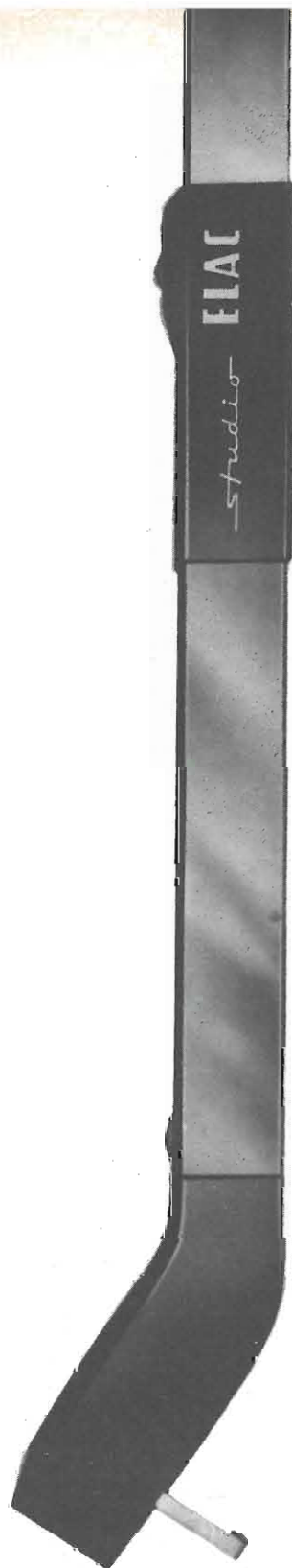
Dimensioni della piastra: 370 x 319 mm - Ingombro sotto la piastra: 95 mm - Ingombro sopra la piastra: 90 mm - Peso: 6,6 Kg - Alimentazione: 220 V, 50 Hz - Consumo: circa 15 VA - Viene fornito senza cartuccia.

**N. G.B.C. R/232 - Prezzo: Lire 57.000 nette.**





# Precisione e tecnica HI-FI in tutti i dettagli



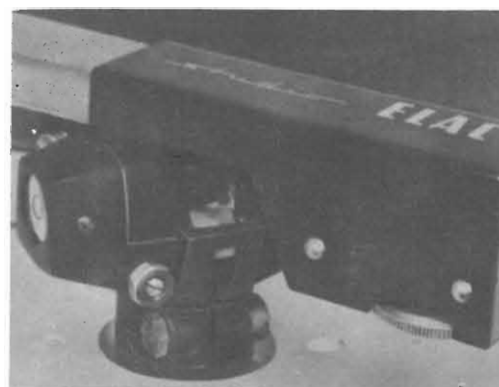
## Testina facilmente asportabile

La testina è progettata per accogliere le cartucce stereo ELAC STS 240 e STS 322 Studio. Esiste poi la testina Shure «Gard-a-matic» mod. M/99/M10 (n.G.B.C.R/1457), equipaggiata naturalmente con cartuccia Shure, che è perfettamente intercambiabile con la testina originale. Quest'ultima comunque può ricevere qualunque tipo di cartuccia di tipo standard. Il fissaggio della testina sul braccio avviene mediante connettore «Plug-in» ed è assicurato tramite una vite zigrinata, che garantisce il perfetto accoppiamento elettrico e meccanico.

## Braccio di qualità professionale

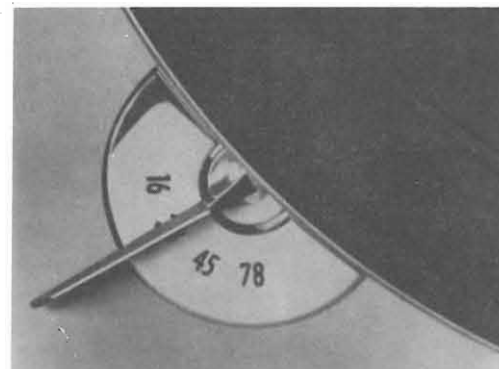
Le caratteristiche del braccio determinano in misura essenziale la qualità di un complesso di Alta Fedeltà. Il Miracord 10 H ed il Miraphon 18 H si distinguono in modo particolare proprio in questo campo.

Il braccio è realizzato in profilato metallico di sezione angolare. La rigidità che così si ottiene annulla le risonanze di vibrazione e di torsione in tutto lo spettro sonoro. Si ricordi che una risonanza del gruppo braccio-testina superiore ai 15 Hz si ripercuote in maniera disastrosa sul rendimento dell'intero complesso di Alta Fedeltà (è il cosiddetto «rumble»). La distanza dalla puntina al perno è di 202 mm: con questa lunghezza l'errore di tracciamento si riduce a valori praticamente inapprezzabili. L'arresto automatico al termine dell'audizione si effettua impeccabilmente anche con la minima pressione di lavoro, cioè 0,5 grammi.



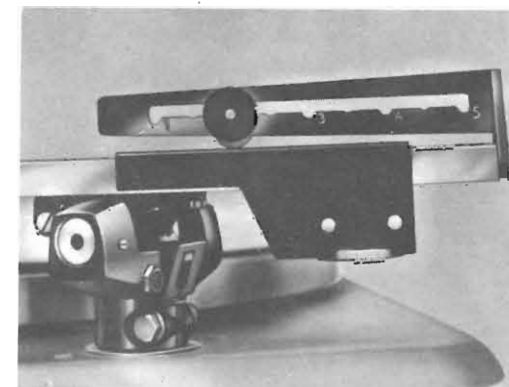
## Movimento su cuscinetti a sfere

Poiché il braccio deve compiere degli spostamenti orizzontali e verticali, è stato montato su cuscinetti a sfere di precisione, che garantiscono una grande mobilità ed un attrito minimo. Il cuscinetto verticale del braccio è montato obliquamente, in modo che la puntina appoggi sul disco sempre con la medesima inclinazione.



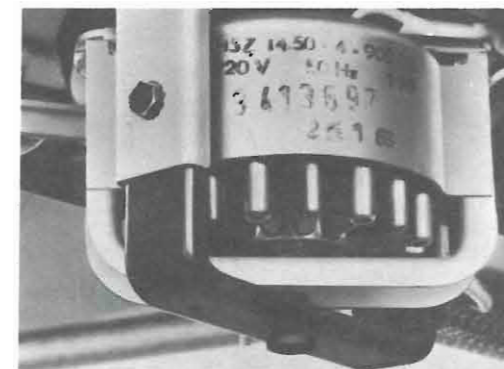
## Il motore sincrono gira a velocità sempre costante

I due complessi Miracord 10 H e Miraphon 18 H hanno un movimento a quattro velocità, selezionabili mediante l'apposita leva. Entrambi sono equipaggiati con un motore sincrono a isteresi magnetica, quindi qualsiasi correzione o regolazione fine della velocità è inutile. Contrariamente a quanto avviene per i motori a induzione (asincroni), nei motori sincroni la velocità di rotazione dipende soltanto dalla frequenza di alimentazione e non dalla tensione. Siccome la frequenza di rete è molto più costante della tensione ne segue una regolarità di moto assoluta. Ciò consente di ottenere un «wow» inferiore allo 0,1% ed un «flutter» inferiore allo 0,12%.



## Regolazione da 1 a 5 grammi

Dopo aver equilibrato il braccio mediante il contrappeso, regolato manualmente e fissato mediante l'apposita vite zigrinata, si effettua la regolazione fine della pressione mediante il calibro fornito insieme col giradischi, che consente di scegliere un valore compreso tra 1 e 5 grammi, con variazione minima di mezzo grammo.





### Piatto massiccio di grandi dimensioni

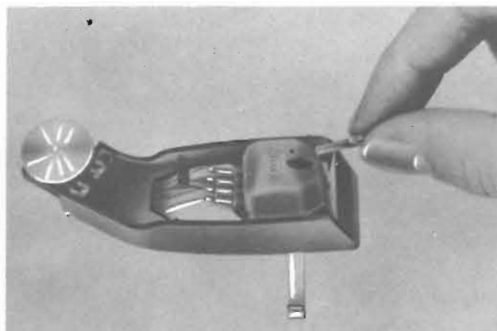
Il Miracord 10 H e il Miraphon 18 H sono dotati di un piatto di fusione dinamicamente bilanciato. Esso ha un peso di 2,5 Kg ed un diametro di 30 cm. Per questa ragione anche i dischi più grandi appog-



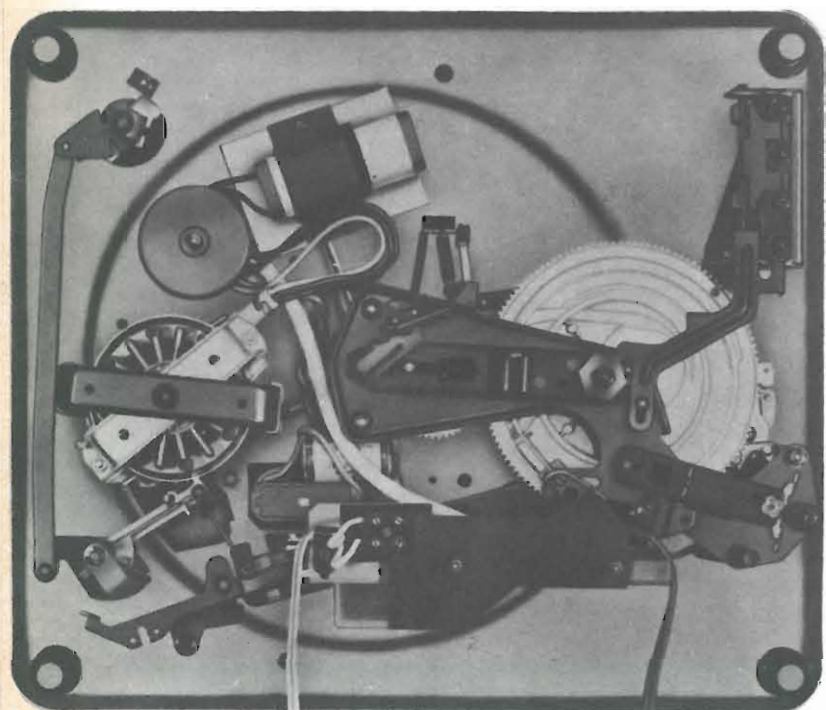
giano interamente sulla sua superficie, quindi viene eliminata ogni vibrazione parassita. La massa notevole distribuita in maniera razionale ha un importante effetto di «volano» e contribuisce alla regolarità del moto di rotazione. Dopo l'arresto automatico la corsa del piatto è frenata automaticamente.

### Sostituzione della puntina

Dopo aver sfilato la testina dal braccio si può sostituire la puntina della cartuccia con la massima facilità. Ciò è interessante quando si leggono alternativamente dischi stereo e mono: per i primi infatti occorre



una punta con raggio di curvatura leggermente inferiore: 13  $\mu$  contro 17  $\mu$ . Così si segue meglio la modulazione verticale del solco inciso stereofonicamente.



### Telaio stabile e protetto dai colpi

Il telaio è costituito da una lamiera stampata in acciaio di notevole spessore. L'appoggio avviene su quattro molle coniche smorzate, che devono essere alloggiati negli appositi fori previsti nella base in legno. Grazie a questo tipo di sospensione l'influenza delle vibrazioni esterne è praticamente eliminata. Sotto la piastra c'è l'apposito connettore per il preamplificatore ELAC PV8C. (Vedi più avanti).

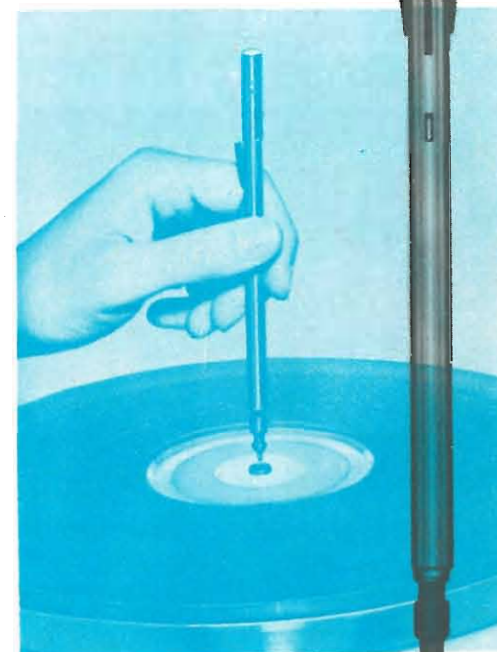
# MIRACORD 10H.

## Cambiadischi dalle molteplici possibilità



### Comandi a pulsanti

Basta una pressione leggerissima per azionare i pulsanti. Il telaio non viene minimamente scosso e il movimento della puntina non viene affatto perturbato. I numeri impressi sui pulsanti: 17, 25, 30 si riferiscono ai tre diversi diametri dei dischi in commercio. Avendo ad esempio un disco a 45 giri, si preme il pulsante dei 17 cm; in conseguenza il braccio si posa esattamente sul bordo del disco. Premendo il pulsante «stop» si può interrompere l'audizione del disco in un punto qualsiasi.



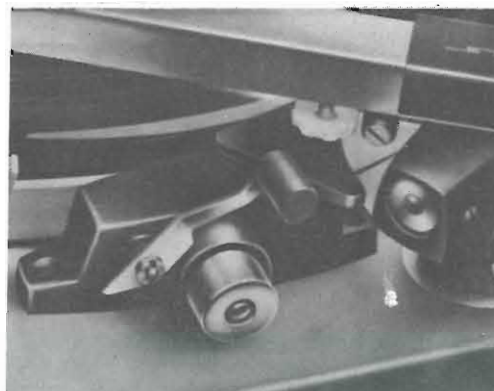
### Cambiadischi; giradischi ripetitore

Il perno autoportante ELAC SA 73 cambia i dischi con sicurezza e delicatezza. I dischi accumulati devono essere dello stesso diametro e della stessa velocità. Cambiando il perno lungo col perno corto il Miracord 10 H diventa giradischi automatico; inserendo il perno corto capovolto, diventa giradischi a ripetizione indefinita. Durante l'audizione il meccanismo cambia-dischi è totalmente disaccoppiato dal meccanismo di trascinamento e di arresto. Il Miracord 10 H può anche essere equipaggiato con un accessorio estremamente utile: il dispositivo di sollevamento del braccio che viene montato in serie sul Miraphon 18 H.

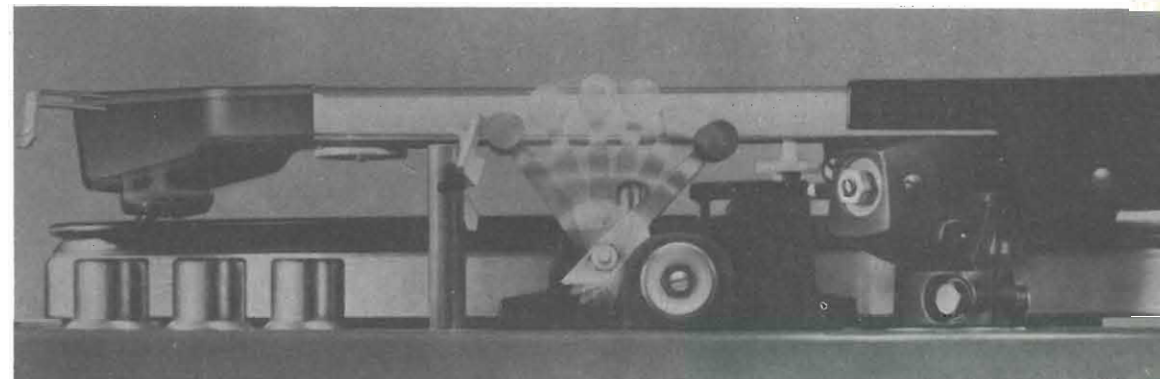


# MIRAPHON 18H

Giradischi completamente automatico

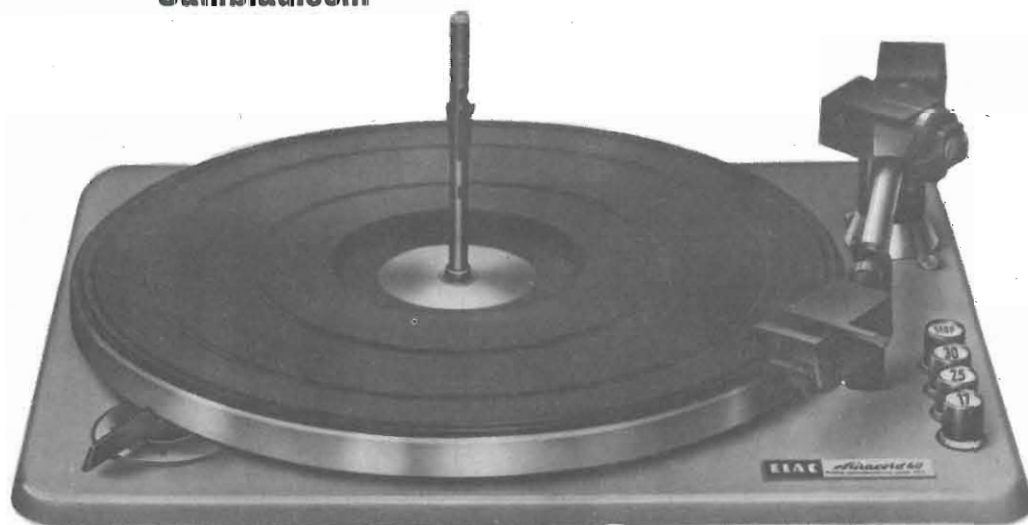


Abbiamo già detto che la differenza fondamentale rispetto al Miracord 10 H è la presenza del dispositivo di sollevamento e abbassamento automatico del braccio. Grazie a questo dispositivo si può sollevare o abbassare il braccio in qualsiasi punto del disco senza rischiare di rovinarlo. La foto 3 mostra chiaramente come agisce questo comando: basta tirare la levetta (foto 2) ed il braccio si alza di 3 mm; a questo punto si può spostarlo nella posizione voluta e quindi abbassarlo nuovamente riportando la levetta di comando nella posizione iniziale. Grazie al freno ai siliconi il movimento di discesa della puntina avviene dolcemente e senza scosse. I pulsanti di comando (foto 1) sono soltanto tre invece di quattro perchè basta premere uno qualsiasi di essi, mentre il piatto sta ruotando, per provocarne l'arresto e riportare il braccio sul suo supporto. Per mettere in marcia l'apparecchio basta premere il pulsante corrispondente al diametro del disco: il piatto inizia a ruotare, il braccio lascia il suo supporto e si posa con precisione sul bordo del disco; al termine dell'audizione torna automaticamente sul suo supporto mentre il piatto si ferma.



# MIRACORD 40

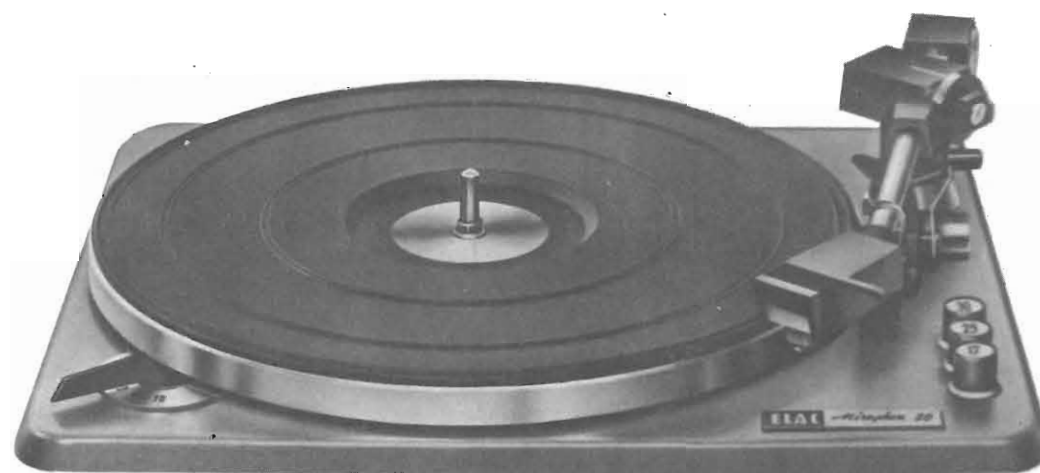
Cambiadischi



N. G.B.C. R/234 (con cartuccia): Lire 54.000 nette.

# MIRAPHON 20

Giradischi automatico



N. G.B.C. R/236 (con cartuccia): Lire 55.000 nette.  
N. G.B.C. R/236-1 (senza cartuccia): Lire 40.000 nette.





Questi due complessi di alta qualità si affiancano ai precedenti modelli Miracord 10 H e Miraphon 18 H, dai quali differiscono principalmente nella forma del braccio e nel tipo di motore di trascinamento.

La presentazione elegante è dovuta ancora allo stilista Hernandez, che ha lasciato così una nuova impronta nel campo dei giradischi di Alta Fedeltà.

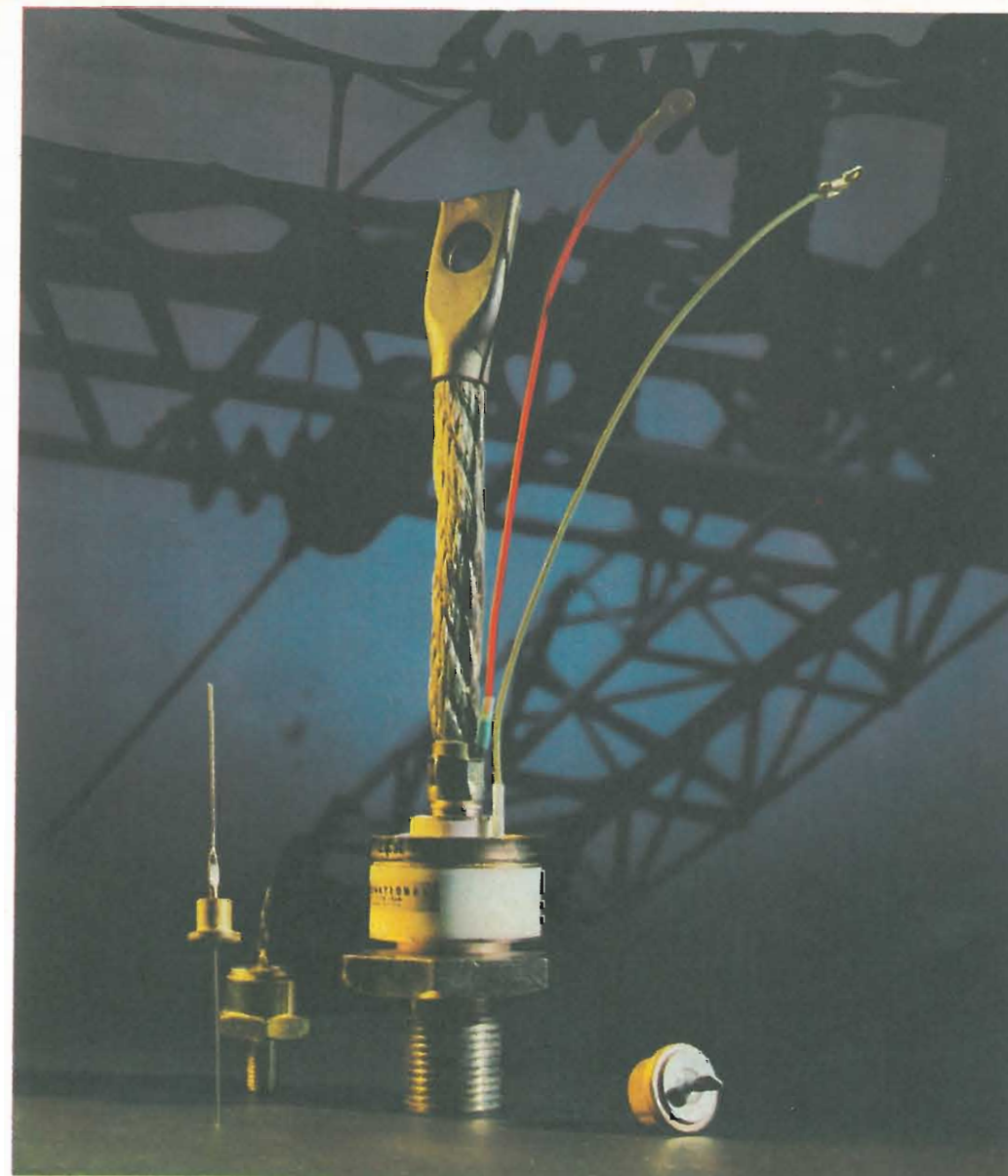
Il **Miracord 40** è un cambiadischi a quattro velocità che possiede un dispositivo di arresto automatico al termine dell'audizione. Il telaio, stampato in lamiera di forte spessore, poggia su quattro molle coniche con ammortizzatori in caucciù ed è quindi riparato da ogni vibrazione esterna. Il trascinamento del piatto viene realizzato tramite un motore asincrono monofase a quattro poli, accuratamente schermato per diminuire il campo magnetico disperso. La sospensione elastica del motore evita il trasferimento di qualsiasi vibrazione parassita al piatto e quindi alla puntina. La trasmissione del moto avviene tramite un albero a diversi diametri e una ruota a frizione con anello in gomma.

Il **Miraphon 20** è un giradischi automatico in tutto simile al Miracord 40: ne differisce per la presenza del dispositivo di sollevamento e abbassamento automatico del braccio, che consente una manipolazione estremamente dolce dei dischi, quale viene assicurata dal modello Miraphon 18 H precedentemente descritto.

Dimensioni comuni ai due apparecchi: Piastra: 370 x 319 mm - Ingombro sotto la piastra: 95 mm - Ingombro sopra la piastra: 143 mm - Peso: 6 Kg - Alimentazione: 220 V, 50 Hz - Consumo: circa 15 VA.

**Braccio totalmente equilibrato di qualità professionale**

Abbiamo già detto come la fedeltà di riproduzione dipenda in maniera essenziale dal braccio, che nel Miracord 40 e nel Miraphon 20 è in metallo di alta rigidità; per questa ragione si ha un'assenza totale di risonanze entro la gamma delle frequenze acustiche.



AEROSTUDIO BORGHI 651-1R

**Materiali sceltissimi e tecnica produttiva ad alto livello attestano le affermazioni dei diodi I - R in tutti i campi dell'elettrotecnica e dell'elettronica.**

SEMICONDUTTORI AL SILICIO • DIODI ZENER • RADDRIZZATORI CONTROLLATI

**INTERNATIONAL RECTIFIER**  
CORPORATION ITALIANA S.p.A.



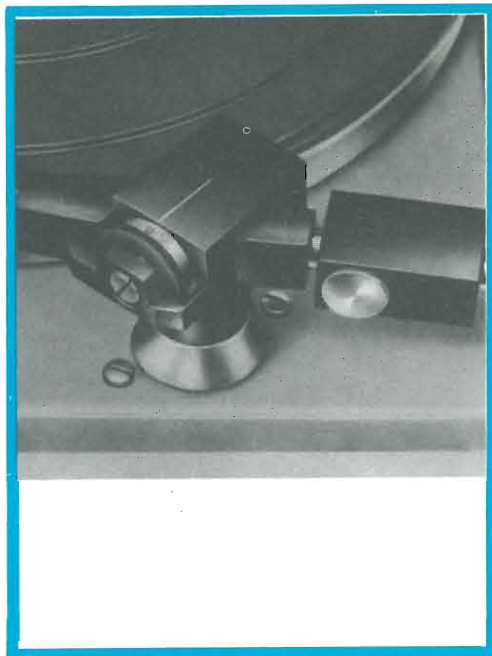
Stabilimento: Strada di Lanzo 84, Borgaro Torinese - Telef. 572.085/6 - Telex 21257 Rectifit  
Uff. Milano: via Medardo Rosso 16, Milano - Telef. 600.836 - Distributori: Organizz. G.B.C.; Valle (Torino); Zaniboni (Bologna)



### Regolazione fine della pressione

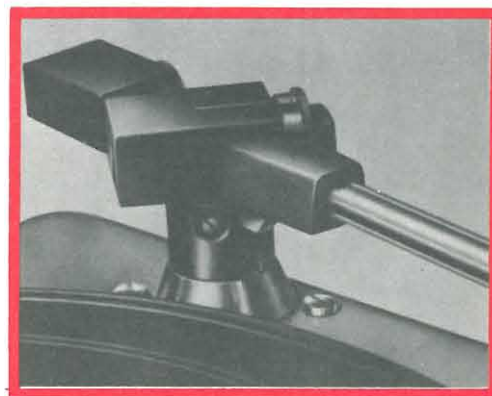
La pressione può essere regolata finemente tra 1 e 6 grammi: per fare ciò basta portare a zero la vite di regolazione, equilibrare il braccio col contrappeso, quindi girare la vite zigrinata portandola sul valore di pressione voluto. Una molla a torsione trasmette al braccio la pressione desiderata con la massima precisione. Data l'estrema sensibilità della cartuccia magnetica ELAC STS 240 che viene fornita in dotazione al Miracord 40 e al Miraphon 20, la pressione può essere mantenuta ad un livello talmente basso che la punta in diamante può seguire tutte le ondulazioni incise sulla superficie del disco con la massima fedeltà.

Il dispositivo di arresto automatico al termine dell'audizione agisce perfettamente anche quando la pressione di lavoro è minima, dato che per il suo azionamento basta una forza di 0,5 grammi.



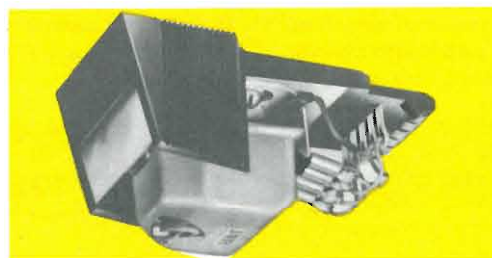
### Sospensioni su cuscinetti a sfere

Per facilitare gli spostamenti verticali e orizzontali del braccio, questo è sospeso su cuscinetti a sfere di precisione. Il cuscinetto verticale è montato in posizione obliqua rispetto all'asse del braccio per garantire la corretta posizione della puntina anche quando sul piatto si trovano numerosi dischi. Il perfetto bilanciamento del braccio, oltre all'attrito minimo dei cuscinetti, rende insensibile il complesso a una eventuale inclinazione della base o a una eccentricità del disco.



### Testina sfilabile

La testina è del tipo asportabile e di fissaggio molto sicuro tramite i contatti a slitta. Qualunque cartuccia può essere montata nella testina in sostituzione della cartuccia magnetica ELAC STS 240. Per l'audizione dei soli dischi stereo è consigliabile la cartuccia ELAC STS 322 Studio.



### Piatto di grande diametro e di grande massa

Un vero giradischi di Alta Fedeltà non sarebbe tale senza un piatto in grado di portare completamente un disco di 30 cm di diametro. Se infatti il disco è più grande del piatto c'è il rischio di vibrazioni parassite. Il piatto del Miracord 40 e del Miraphon 20 (foto 1), ricoperto in gomma ha appunto un diametro di 30 cm. Esso è realizzato in zinco presso-fuso, è dinamicamente bilanciato e poggia su un cono di precisione; pesa 2,3 Kg. La notevole massa distribuita opportunamente gli conferisce un elevato momento d'inerzia che contribuisce in maniera decisiva alla regolarità del moto di rotazione.

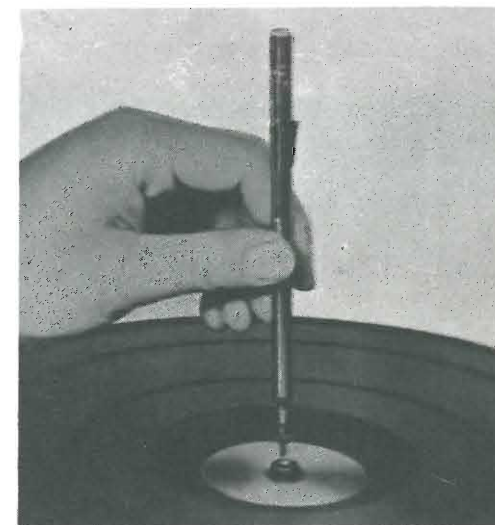
Tale regolarità è dimostrata dai valori bassissimi del « wow » e del « flutter »: 0,1% e 0,12% rispettivamente.



### Cambiadischi - giradischi automatico - ripetitore

Queste sono le tre funzioni che possono essere compiute dal Miracord 40. Per la prima viene impiegato il perno lungo autoportante SA 73 (foto 2), in grado di sostenere fino a 10 dischi. È sempre possibile aggiungere nuovi dischi durante l'audizione, purché non si superi il massimo di 10, per non far lavorare la puntina con un'inclinazione troppo marcata e quindi dannosa.

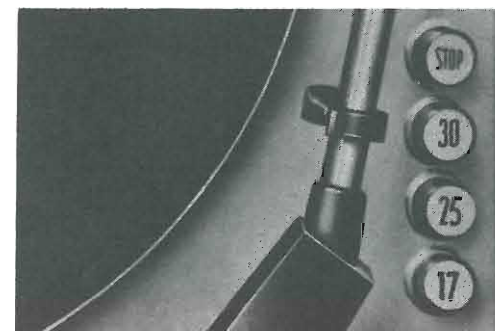
La seconda funzione, giradischi automatico, viene effettuata impiegando il perno corto; invertendone l'inserimento il giradischi si trasforma in ripetitore del disco che si trova sul piatto, vale a dire al termine dell'audizione il braccio ritorna sul solco iniziale riprendendo a suonare lo stesso disco finché non si preme lo « stop ».



### Comandi a pulsanti

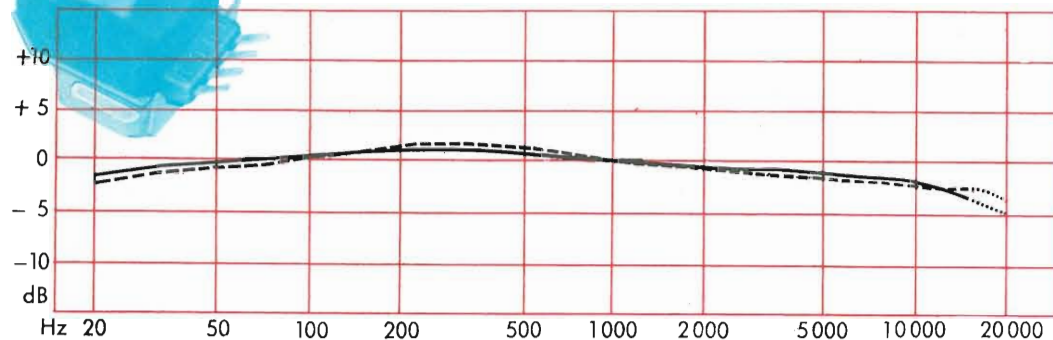
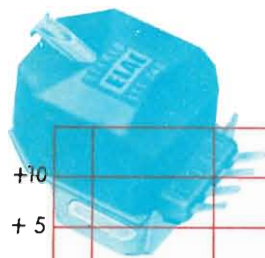
I comandi del Miracord 40 (foto 3) sono uguali a quelli del Miracord 10 H. Si tratta di pulsanti sensibilissimi che selezionano il diametro del disco. È sempre possibile spostare manualmente il braccio mentre il piatto sta ruotando.

Il Miraphon 20 è dotato del dispositivo di sollevamento automatico del braccio che abbiamo già descritto per il modello Miraphon 18 H. È possibile montarlo anche sul Miracord 40.





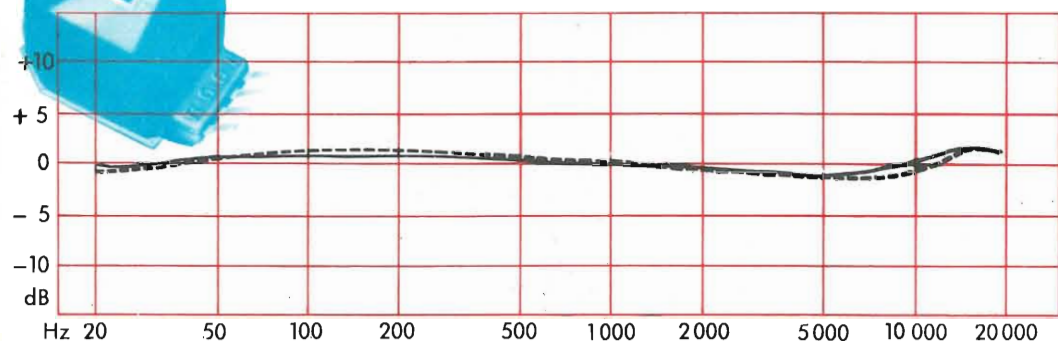
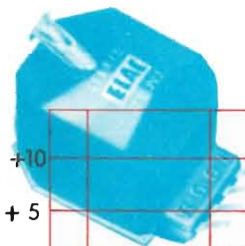
# ACCESSORI PER I COMPLESSI HI-FI "ELAC"



## ELAC STS 240. Cartuccia magnetica stereo

Adatta per dischi microsolco monoaurali e stereofonici.  
 Caratteristiche: Stilo in diamante - Raggio della punta:  $17 \mu$  - Gamma di frequenza:  $20 \div 20.000$  Hz (vedi curva) - Uscita per canale: 22 mV per cm/sec. a 1.000 Hz - Differenza di sensibilità tra i canali:  $< 2$  dB - Separazione a 1.000 Hz: 24 dB - Resistenza: 1.000  $\Omega$  per canale - Induttanza: 650 mH per canale - Carico raccomandato:  $33 \div 51$  k $\Omega$  - Pressione di lavoro:  $2,5 \div 4,5$  g - Cedevolezza:  $8 \times 10^{-6}$  cm/dyna - Intermodulazione:  $< 3\%$  - Angolo di incidenza:  $15^\circ$ .

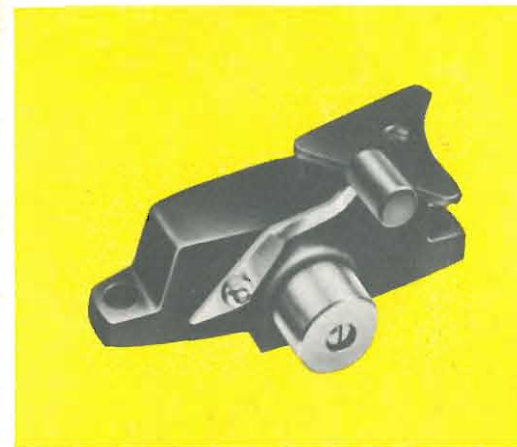
N. G.B.C. R/1480



## ELAC STS 322 studio. Cartuccia magnetica per soli dischi stereo

Ha le stesse caratteristiche di massima del modello STS 240; ne differisce per la punta in diamante da  $13 \mu$  di raggio, più adatta a seguire il solco di un disco stereo; per la cedevolezza, notevolmente maggiore ( $25 \times 10^{-6}$  cm/dyna), e per la pressione di lavoro:  $1,5 \div 3,5$  g. La risposta di frequenza è:  $20 \div 20.000$  Hz (vedi curva).

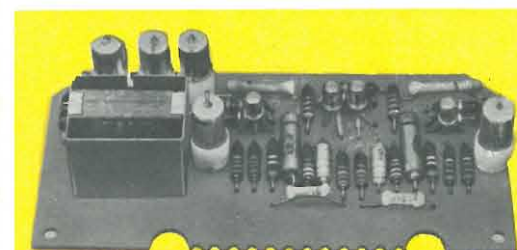
N. G.B.C. R/1481



## Dispositivo di sollevamento del braccio

Tutti sanno che la posa della puntina in un solco ben determinato all'interno del disco non è cosa facile e spesso anzi si risolve in una irrimediabile graffiatura della delicata incisione.  
 Col dispositivo automatico di sollevamento e abbassamento tutto ciò non può più accadere. Il funzionamento è semplicissimo: tirando la levetta il braccio viene sollevato; si mette la puntina all'altezza del solco prescelto quindi si riporta la levetta nella posizione di riposo. Grazie al movimento idro-pneumatico la puntina si posa dolcemente sul disco.

N. G.B.C. R/503

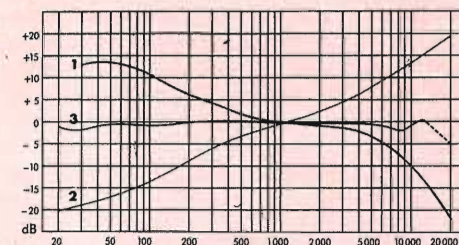
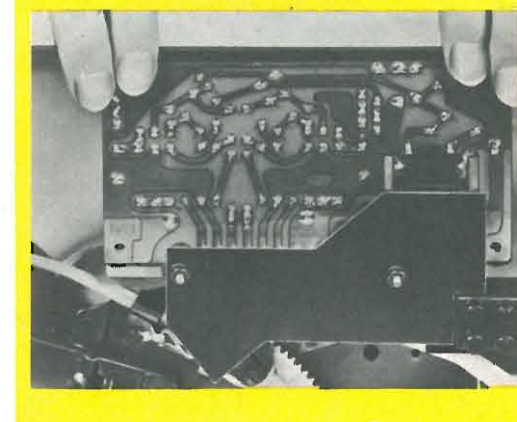


## ELAC PV 8 C - Preamplificatore - equalizzatore stereo a transistori

Quando si vuole impiegare una cartuccia magnetica con un amplificatore che non è fornito di ingresso a basso livello (2-3 mV) è indispensabile interporre un preamplificatore. Per questo è stato studiato il modello PV 8 C, che è stato realizzato su circuito stampato e si inserisce nell'apposito connettore multiplo situato sotto la piastra del giradischi. L'alimentazione avviene tramite lo stesso giradischi e non c'è alcuna saldatura da fare.

Caratteristiche: Amplificazione a 1000 Hz: 37 dB - Distorsione:  $< 0,5\%$  - Gamma di frequenza:  $20 \div 20.000$  Hz - Consumo: 1,5 VA.

N. G.B.C. R/240



- 1) Curva di risposta del preamplificatore ELAC PV 8 C
- 2) Curva internazionale di incisione dei dischi microsolco.
- 3) Curva di risposta della cartuccia magnetica STS 240 ottenuta col preamplificatore PV 8 C.

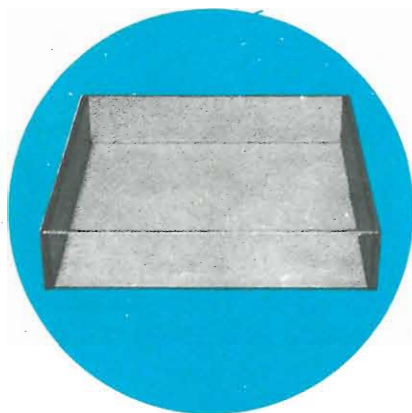


**Base in teak per i giradischi  
ELAC Miracord e Miraphon**

È indispensabile quando il giradischi non viene installato in un mobile opportunamente predisposto.

Dimensioni: 420 x 345 x 100 mm

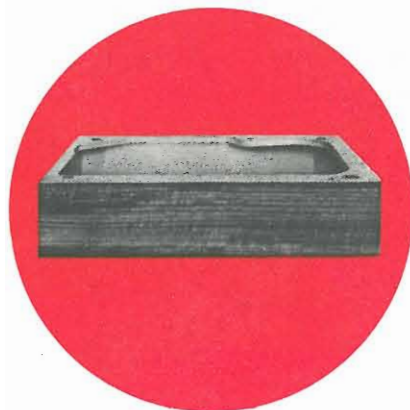
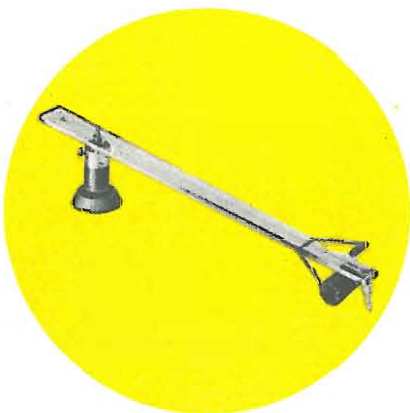
**N. G.B.C. R/947**



**Perno cambiadischi per dischi  
a 45 giri a foro largo - mod. SA 383**

Quando si vogliono ascoltare dischi a 45 giri con foro da 38 mm è necessario sostituire il perno normale col mod. SA 383, a meno di non inserire in ciascun disco un adattatore in plastica per foro piccolo.

**N. G.B.C. R/500 - 2**

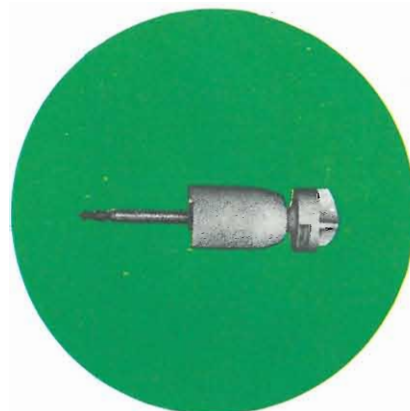


**Coperchio in plexiglass per la  
base precedente**

Serve per coprire il giradischi montato sulla base. È in plexiglass trasparente affumicato con i fianchi in legno di teak.

Dimensioni: 420 x 345 x 100 mm

**N. G.B.C. R/948**



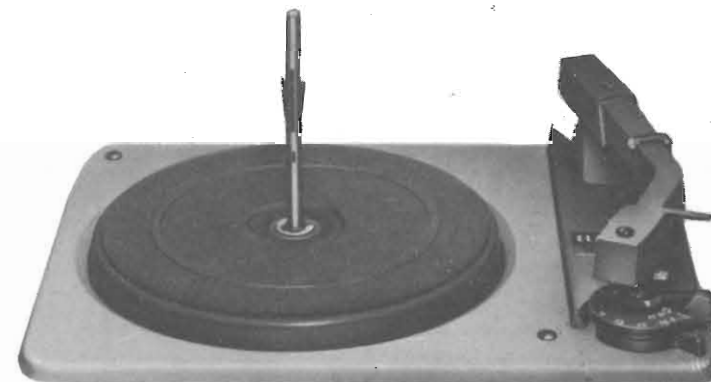
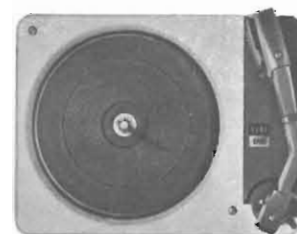
**Braccio anti-polvere**

Realizzato in plastica leggerissima, viene fissato sulla base del giradischi mediante una ventosa. Agisce durante il movimento del disco, contrariamente a tutti i dispositivi tradizionali; impedisce l'accumulazione della polvere nei solchi e la elimina mediante uno speciale liquido anti-statico.

**N. G.B.C. R/502**



**CAMBIADISCHI AUTOMATICO**



Complesso a 4 velocità con cartuccia stereo a cristallo ELAC KST 106. Offre una grande semplicità di manovra, un ingombro molto limitato (la piastra misura 308 x 236 mm), ed un insieme di prestazione di classe ad un prezzo veramente eccezionale. Può funzionare da cambiadischi, giradischi automatico e ripetitore, tramite l'impiego del perno lungo e del perno corto, forniti in dotazione. Il motore di trascinamento è di tipo asincrono a due poli. Il rapporto segnale/rumore è superiore a 35 dB.

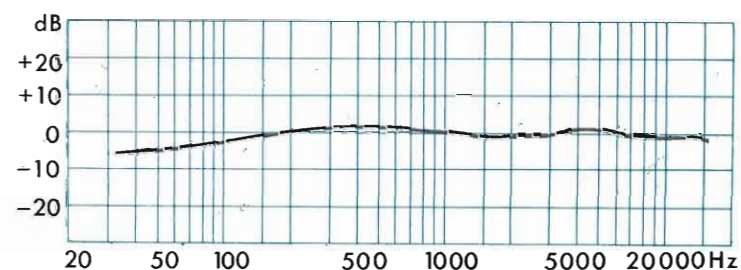
**N. G.B.C. R/238**

**ELAC KST 106 - CARTUCCIA STEREO**

Viene fornita in dotazione al cambiadischi ELAC 160. Si tratta di una cartuccia piezoelettrica di eccezionali prestazioni che ha una risposta estremamente lineare.

Caratteristiche: Doppia puntina in zaffiro ribaltabile: raggio 17  $\mu$  per dischi microsolco e stereo; raggio 65  $\mu$  per dischi 78 giri - Uscita su carico di 1 M $\Omega$  e 200 pF: 150 mV per cm/s. - Differenza di sensibilità tra i due canali: < 2 dB - Cedevolezza: 4 x 10<sup>-6</sup> cm/dyna - Separazione tra i canali: 20 dB - Pressione di lavoro: 5 ÷ 8 g - Gamma di frequenza: 20 ÷ 18.000 Hz.

**N. G.B.C. R/1482**



Curva di frequenza  
0 dB = 150 mV per  
cm/s  
Carico: 1 M $\Omega$   
Capacità del cavo:  
200 pF  
Disco di prova:  
Westrex stereo 1 A



# NEL MONDO DELL'ATOMO

## Le ipotesi di Bohr

Quando, applicando al modello atomico di Rutherford le leggi classiche dell'elettromagnetismo, sorsero quelle difficoltà a cui ho prima accennato — e, cioè, impossibilità di rendere conto della stabilità degli atomi e della esistenza delle righe degli spettri dei gas — già si supponeva, dunque, che nell'interno dell'atomo fossero valide leggi diverse da quelle classiche.

Nel 1912 il fisico danese Niels Bohr, osservando che nessuno dei tentativi che venivano fatti riusciva a spiegare la stabilità degli atomi, si convinse che bisognava introdurre un nuovo principio, del tutto estraneo alla fisica esistente. E, invece di scegliere in modo arbitrario la natura di questa necessaria modifica dei fondamenti della fisica, Bohr si basò sulla teoria di Planck e di Einstein della natura quantistica della luce, e, nel 1913, presentò la sua teoria quantistica dell'atomo a una riunione del Consiglio Solvay. Egli propose tale teoria in particolare per l'atomo di idrogeno, essendo questo il più semplice atomo esistente in natura.

Bohr accetta il modello atomico di Rutherford, secondo il quale un atomo di idrogeno è costituito da un nucleo centrale intorno al quale ruota un solo elettrone, aggiungendo, però, alcune nuove ipotesi.

Secondo la teoria quantistica della luce, tutte le volte che un sistema emette (o assorbe) luce di frequenza  $\nu$ , la quantità di energia emessa (o assorbita) è proporzionale alla frequenza (ed è data, come dissi, da  $h\nu$  dove  $h$  è una costante). Quindi, il fatto che un atomo di un gas non emette radiazioni di tutte le possibili frequenze ma emette soltanto alcune radiazioni di ben determinate frequenze, porta come conseguenza che l'energia di un atomo non può avere un valore qualsiasi ma soltanto alcuni valori discreti: cioè, come si dice, un atomo può trovarsi soltanto in alcuni determinati, stabili **livelli energetici** o **stati quantici**.

Finché un atomo si trova in uno di questi livelli, non emette energia; ma emette un quanto  $\epsilon$ , sotto forma di radiazione elettromagnetica di frequenza  $\nu$  (legata a  $\epsilon$  dalla  $\epsilon = h\nu$ ) quando passa da uno stato di energia maggiore a uno di energia minore, tali che la differenza tra queste due energie sia pari a  $\epsilon$ ; e, viceversa, quando colpito da una radiazione di frequenza  $\nu$ , assorbe un quanto di energia  $\epsilon = h\nu$ , esso passa da un livello più basso di energia a uno più alto, tali che la differenza di energia tra questi due livelli sia pari a  $\epsilon$ .

Bohr scoprì come applicare simili idee a un atomo di idrogeno concepito secondo il modello di Rutherford. E precisamente egli fece quattro ipotesi:

1) L'elettrone non può ruotare intorno al nucleo su una qualsiasi orbita circolare (cioè su un cerchio di raggio qualsiasi) ma gli è permesso di muoversi soltanto su un certo numero di orbite privilegiate a ognuna delle quali compete una certa energia;

2) finché si muove su una di queste orbite, l'elettrone **non irradia** energia;

## SERIE HSB HI-FI STEREOBOX

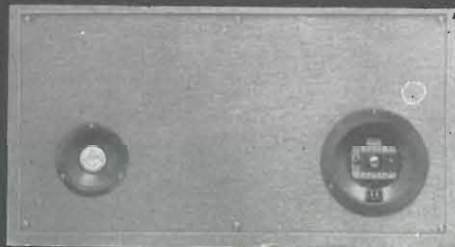
Le combinazioni di altoparlanti della serie HSB vengono costruite col principio dello « Schermo Acustico Infinito » in Box completamente chiusi.

I modelli della serie HSB dispongono, malgrado le loro ridotte misure d'ingombro, di un ampio campo di riproduzione.

Le ridotte dimensioni dei mobili, trovano sistemazione in qualsiasi punto, permettendo un chiaro e fedele ascolto.

Questa serie è particolarmente indicata per le riproduzioni Hi-Fi grazie all'impiego di altoparlanti speciali sia per i toni bassi che per i toni medi/acuti.

ISOPHON



Vista posteriore del pannello con piastrina e potenziometro di regolazione delle impedenze.





3) l'elettrone può saltare spontaneamente da una delle orbite permesse ad un'altra permessa di energia minore (cioè da un'orbita più grande a una più piccola) emettendo una radiazione contenente una quantità di energia pari alla differenza tra le energie delle due orbite;

4) quando l'elettrone compie un salto tra due orbite le cui energie differiscano di  $\epsilon$ , la frequenza della radiazione emessa è legata a  $\epsilon$  dalla  $\epsilon = h\nu$ .

Questa teoria atomica di Bohr rendeva conto della stabilità degli atomi e della esistenza delle righe degli spettri. Infatti poiché, sempre limitandoci all'atomo di idrogeno, l'elettrone può trovarsi soltanto su un numero discreto di orbite, l'atomo può emettere soltanto alcuni determinati valori di energia (cioè soltanto alcune radiazioni di determinata frequenza) corrispondenti al salto tra due qualsiasi delle orbite permesse, la prima delle quali abbia energia maggiore (cioè sia più grande) della seconda. E la ragione per cui nello spettro dell'idrogeno (e, in generale negli spettri dei vari elementi) vediamo contemporaneamente un gran numero di righe è che il gas incandescente è formato da un numero enorme di atomi in ognuno dei quali l'elettrone può trovarsi in una qualsiasi delle orbite permesse e può saltare su una qualunque delle orbite permesse di energia inferiore, il contemporaneo prodursi delle righe spettrali è, come qualcuno ha detto, un effetto cumulativo di un'orchestra di atomi.

Tra tutte le orbite permesse all'elettrone, l'orbita di minore energia è quella più piccola, cioè quella in cui l'elettrone si trova più vicino al nucleo ed è legato a questo il più saldamente possibile.

In condizioni normali l'elettrone si trova su questa orbita; si dice, allora, che l'atomo si trova nello **stato** o **livello fondamentale** poiché questo è il suo stato più stabile. Quando si trova in questo stato fondamentale, cioè quando l'elettrone ruota sull'orbita più interna, l'atomo non può, evidentemente, emettere energia.

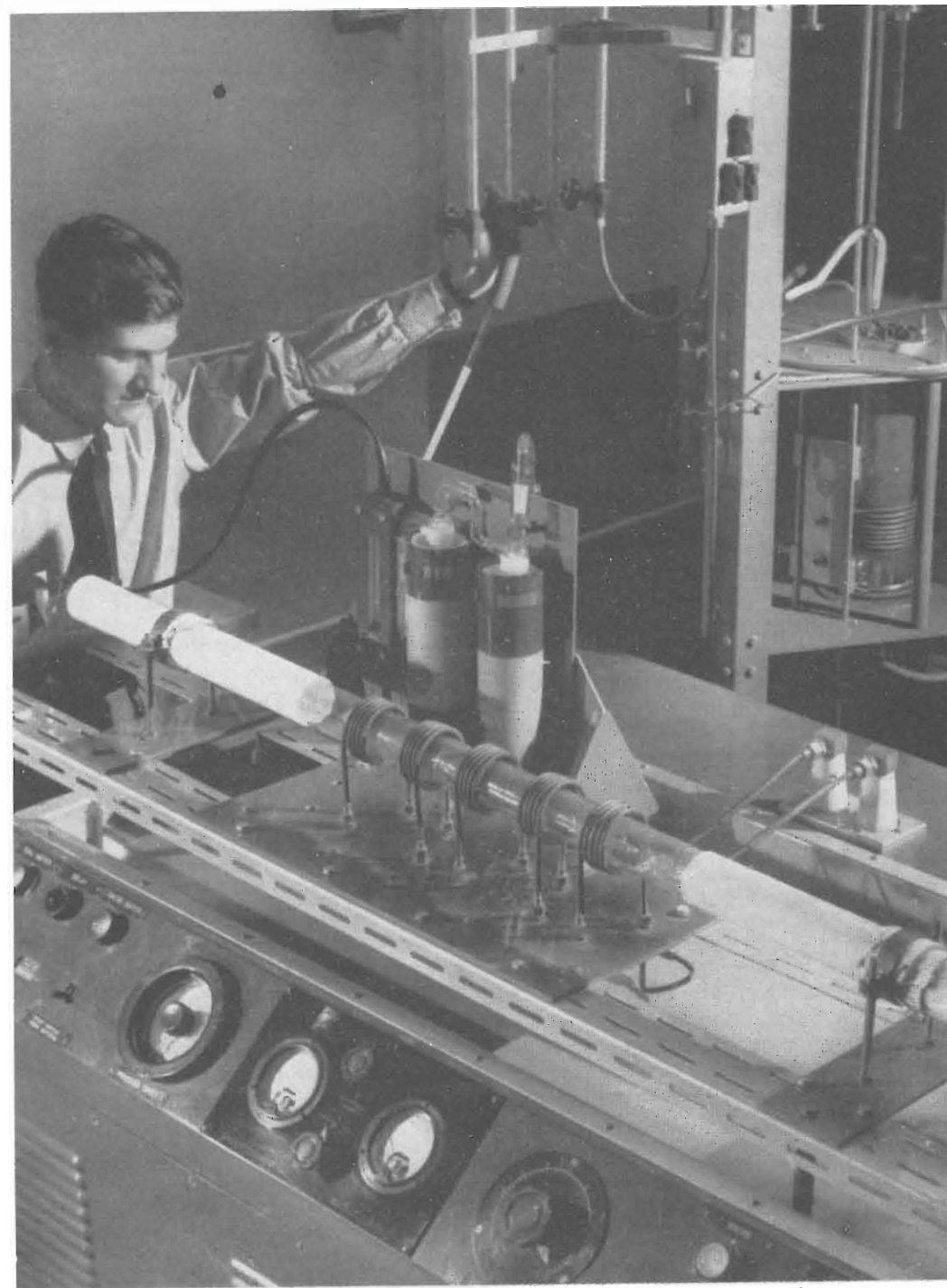
Quindi, perché un atomo di idrogeno possa emettere radiazione, è necessario che il suo elettrone non si trovi sull'orbita più interna, cioè è necessario che, prima, all'atomo sia, con qualche mezzo (urto di una particella veloce, illuminazione, ecc.), fornita una certa quantità di energia per farlo passare dal suo stato fondamentale a uno stato di energia maggiore, per portare, cioè, l'elettrone a ruotare dall'orbita più interna a un'orbita più esterna.

Se l'elettrone è, per esempio, sulla seconda orbita, esso non ha una posizione stabile: perciò prima o dopo torna a ruotare sulla prima orbita compiendo così un processo inverso al precedente. Sulla seconda orbita esso aveva una energia maggiore di quella che ha ora che ruota sulla prima: quindi nel passaggio dalla seconda alla prima orbita esso emette il sovrappiù di energia.

Una cosa analoga accade se l'elettrone si trova sulla terza, sulla quarta o su un'orbita anche più esterna; esso finisce sempre col saltare sulla più interna. Naturalmente in questo caso il valore della energia emessa sarà la somma delle energie che competerebbero ai singoli passaggi dalla quarta alla terza orbita, dalla terza alla seconda, dalla seconda alla prima, se il passaggio avviene direttamente dall'orbita considerata alla più interna. Se il passaggio avviene, invece, in più salti successivi, l'energia emessa totale sarà la stessa ma suddivisa in tanti **quanti**.

Ciò che ho detto per l'unico elettrone dell'idrogeno potrebbe ripetersi per tutti gli elettroni dei vari atomi: quando uno di essi occupa un'orbita più esterna di quella normale, la sua posizione è instabile e l'atomo si dice **eccitato**.

Un esempio un po' grossolano si potrebbe fare paragonando l'insieme delle orbite elettroniche di un atomo a una gradinata circolare, come quella di uno stadio. Le orbite di energia maggiore corrisponderebbero agli scalini che si trovano in cima alla scalinata: infatti l'energia potenziale di un corpo posto su di essi è maggiore di quella che competerebbe allo stesso corpo qualora si trovasse sugli scalini più bassi, così come è maggiore l'energia degli elettroni quando si trovano sulle orbite più esterne. Se ora in cima a questa gradinata mettiamo una palla di gomma che rappresenti l'elettrone, la palla si troverà in una posizione



Metodo di preparazione del germanio per transistori mediante « fusione a zone ».



instabile e tenderà a venire giù per la gradinata, saltando di scalino in scalino fino a che non avrà raggiunto il fondo dove si fermerà.

La palla di gomma può compiere salti di diversa altezza a seconda dello scalino su cui si trova e del dislivello esistente tra questo e quello su cui salta. Ma i salti che essa può fare sono sempre di altezze determinate perché i dislivelli tra i vari scalini sono fissi e non possono variarsi a piacere: per esempio, la palla potrà fare un salto di 30 centimetri solo se esistono due scalini il cui dislivello sia appunto di 30 centimetri. Analogamente, un elettrone di un atomo, che sia stato eccitato, può compiere il passaggio tra diverse coppie di orbite, cioè l'atomo può emettere una quantità di energia che può assumere valori diversi, ma poiché le varie orbite hanno energie ben determinate, l'elettrone potrà compiere salti di dislivello fisso; in corrispondenza l'atomo potrà emettere solo alcuni determinati valori di energia. Così una certa energia  $E$  può essere emessa da un atomo soltanto se in esso esistono due orbite libere tali che la loro differenza di energia sia  $E$ .

La teoria fatta da Bohr per l'atomo di idrogeno gli permise di calcolare a priori il valore di una costante che gli spettroscopisti avevano determinato sperimentalmente con grande esattezza (la cosiddetta **costante di Rydberg**). I due valori coincidevano perfettamente. Fu questo il primo, grande successo della teoria di Bohr, la quale rappresenta una notevole combinazione di principi della teoria classica con ipotesi che sono la naturale generalizzazione di quelle che erano state introdotte da Planck e da Einstein, in radicale contrasto con la teoria classica.

### Il principio di corrispondenza

Se si osserva lo spettro di un qualsiasi elemento, per esempio dell'idrogeno, si vede che le righe (caratteristiche di quell'elemento) non hanno tutte la stessa intensità: alcune sono molto più deboli delle altre.

Ora, mentre la teoria di Bohr permetteva di calcolare la frequenza delle righe spettrali, per esempio dell'idrogeno (cioè la loro posizione nello spettro), essa non forniva alcun mezzo per calcolare né la loro intensità relativa né il loro stato di polarizzazione. Da questo punto di vista, la teoria classica dell'elettromagnetismo si presenta, in un certo senso, superiore perché essa fornisce il mezzo di determinare tutte e tre le caratteristiche delle righe: frequenza, intensità e polarizzazione; anche se le frequenze così calcolate si mostrano in disaccordo con l'esperienza (e, come abbiamo visto, proprio per questa ragione Bohr introdusse le nuove ipotesi), almeno la teoria classica forniva più ampi metodi di ricerca.

Allora Bohr — il quale, malgrado il fondamentale antagonismo esistente tra la teoria classica e la teoria quantica, tentò sempre di utilizzare, per la creazione di quest'ultima, ogni concetto della teoria classica, sia pure convenientemente modificato, — introdusse il suo principio di corrispondenza.

Egli partì dalla considerazione che, come risulta dall'analisi matematica, quando una riga spettrale è prodotta da un passaggio dell'elettrone da un'orbita molto esterna ad un'altra più interna ma molto vicina (alla quale, cioè compete un'energia che differisce di poco dall'energia di partenza), allora la frequenza della riga calcolata quantisticamente tende a coincidere con la frequenza che si può calcolare con i metodi classici: e ciò tanto più quanto più le orbite sono esterne e vicine. In queste condizioni-limiti la teoria quantica coincide con la teoria classica. Ciò risulta dal calcolo e dalla esperienza. Ebbene, basandosi su questo risultato, Bohr cercò di ovviare alla manchevolezza della sua teoria che, come abbiamo detto, non offriva alcun mezzo per calcolare la intensità relativa e la polarizzazione delle righe spettrali. Precisamente egli fece l'ipotesi che l'intensità e lo stato di polarizzazione di una riga corrispondano alla intensità e allo stato di polarizzazione della riga corrispondente che verrebbe emessa dal sistema secondo la teoria classica e che tale corrispondenza tenda a diventare identità al limite per grandi numeri quantici; e ciò in contraddizione con quanto avviene per la frequenza delle righe.

Tra la fisica e la fisica dei quanti esiste, in questo senso, una corrispondenza: da ciò il nome di « principio di corrispondenza » che Bohr diede alla sua ipotesi. Così la nuova fisica dei quanti si fonde, al limite con la teoria classica.

L'introduzione di questo principio, che non deve avere nessuna giustificazione teorica, può sembrare del tutto arbitraria. Ma esso, empiricamente confermato, è stato di grandissima utilità nell'ulteriore sviluppo della teoria dei quanti poiché ha permesso, in alcuni casi, di giungere a risultati quantitativi. Inoltre le nuove teorie quantistiche, alle quali in seguito accennò, lo giustificano pienamente.

### Condizioni di Sommerfeld

Le ipotesi di Bohr furono da lui enunciate, soltanto per le orbite circolari dell'elettrone planetario dell'atomo di idrogeno, nel 1913. E nel 1914 fu eseguita da Franck ed Hertz la prima di una serie di esperienze sugli urti tra atomi ed elettroni liberi che confermarono direttamente l'esistenza, per qualche atomo, di diversi stati energetici con valori discreti della energia e mostrarono la validità della formula che lega la frequenza della radiazione emessa alla differenza tra le energie di due stati quantici.

Nel 1916 il fisico tedesco Arnold Sommerfeld estese alle orbite ellittiche dell'atomo di idrogeno le ipotesi che Bohr aveva enunciato per le sole orbite circolari; e le estese applicando al moto dell'elettrone non la meccanica classica di Newton ma la meccanica relativistica di Einstein.

Ciò portò a una conseguenza molto importante. Precisamente Sommerfeld trovò che le orbite (ellittiche) che l'elettrone può percorrere intorno al nucleo non sono equidistanti tra loro come sono gli scalini di una gradinata, ma che esse sono, per così dire, riunite in gruppi che hanno avuto il nome di strati o anelli elettronici. Le orbite di uno stesso strato hanno energie che differiscono di pochissimo l'una dall'altra; come se una gradinata fosse formata da gruppi di bassissimi scalini e ogni gruppo fosse separato da un altro da uno scalino molto più alto.

Si è fatta la convenzione di contrassegnare gli strati con le lettere K, L, M, N, ... man mano che si procede da quelli più interni a quelli più esterni. Gli strati non contengono tutti lo stesso numero di orbite: lo strato K è formato da 2 orbite, lo strato L da 8, lo strato M da 18, lo strato N da 32, ecc.

In questo modo la teoria di Sommerfeld giunse a spiegare una nuova complessità che era apparsa nello spettro dell'idrogeno quando venne osservato con spettroscopi a più alto potere risolutivo; e precisamente che le righe non sono semplici ma sono, in realtà, costituite da numerose righe vicinissime tra loro.

Si potrebbe pensare, come si pensò quando Sommerfeld pubblicò i suoi risultati, che la teoria dell'atomo così perfezionata avesse ormai raggiunto il suo aspetto definitivo; questa convinzione parve in un primo momento convalidata dal risultato delle ricerche degli spettroscopisti: e, di riflesso, parve consolidata la validità della teoria di Bohr e del principio di corrispondenza. Ma ci si accorse, ben presto, che ciò in realtà non era; uno studio più attento mostrò che anche la teoria di Sommerfeld, che aveva applicato le idee relativistiche alla teoria di Bohr, si mostrava incapace sia di rendere conto quantitativamente della reale complessità degli spettri, quale appariva alla luce di un esame ancora più minuzioso e di un enorme lavoro di interpretazione dei risultati sperimentali, sia di spiegare alcune anomalie magnetiche dell'atomo.

### Probabilità

Secondo la teoria di Bohr un atomo emette energia quando uno dei suoi elettroni planetari salta da un'orbita a un'altra più interna (a un'altra cioè, alla quale compete una energia minore). Non è, però, possibile prevedere quando avviene un salto di determinata energia né quanto a lungo un elettrone ruota su una data orbita.



Come scrisse lo stesso Bohr, egli vide che «bisognava rinunciare a descrivere il comportamento individuale degli atomi nello spazio e nel tempo, conformemente al principio di causalità, e immaginare che la natura può fare, tra diverse possibilità, una libera scelta che non è sottoposta che a considerazioni di probabilità».

La teoria di Bohr, quindi, non poteva dare informazioni sui singoli processi che avvengono nell'interno dell'atomo. Nel 1917 Albert Einstein introdusse, nello studio dell'atomo di Bohr, dei coefficienti di probabilità. Precisamente, egli fece l'ipotesi che un elettrone planetario di un atomo, che ruoti su una determinata orbita che non sia quella di minore energia, ha una certa probabilità, che è indipendente dalle condizioni esterne, di passare spontaneamente, in un dato intervallo di tempo, a ruotare su un'orbita più interna; inoltre, che se un atomo viene colpito da luce la cui frequenza sia pari alla frequenza corrispondente al salto tra due orbite, si provoca il passaggio di un elettrone dall'orbita più esterna e la probabilità che avvenga questo passaggio è tanto maggiore quanto maggiore è l'intensità della luce che colpisce l'atomo; ecc.

Così, per la prima volta, nella matematica della teoria dei quanti venivano sistematicamente introdotti i fattori di probabilità i quali, però, avevano un significato più profondo di quanto non si fosse, in un primo tempo, creduto.

### L'ipotesi dell'elettrone rotante

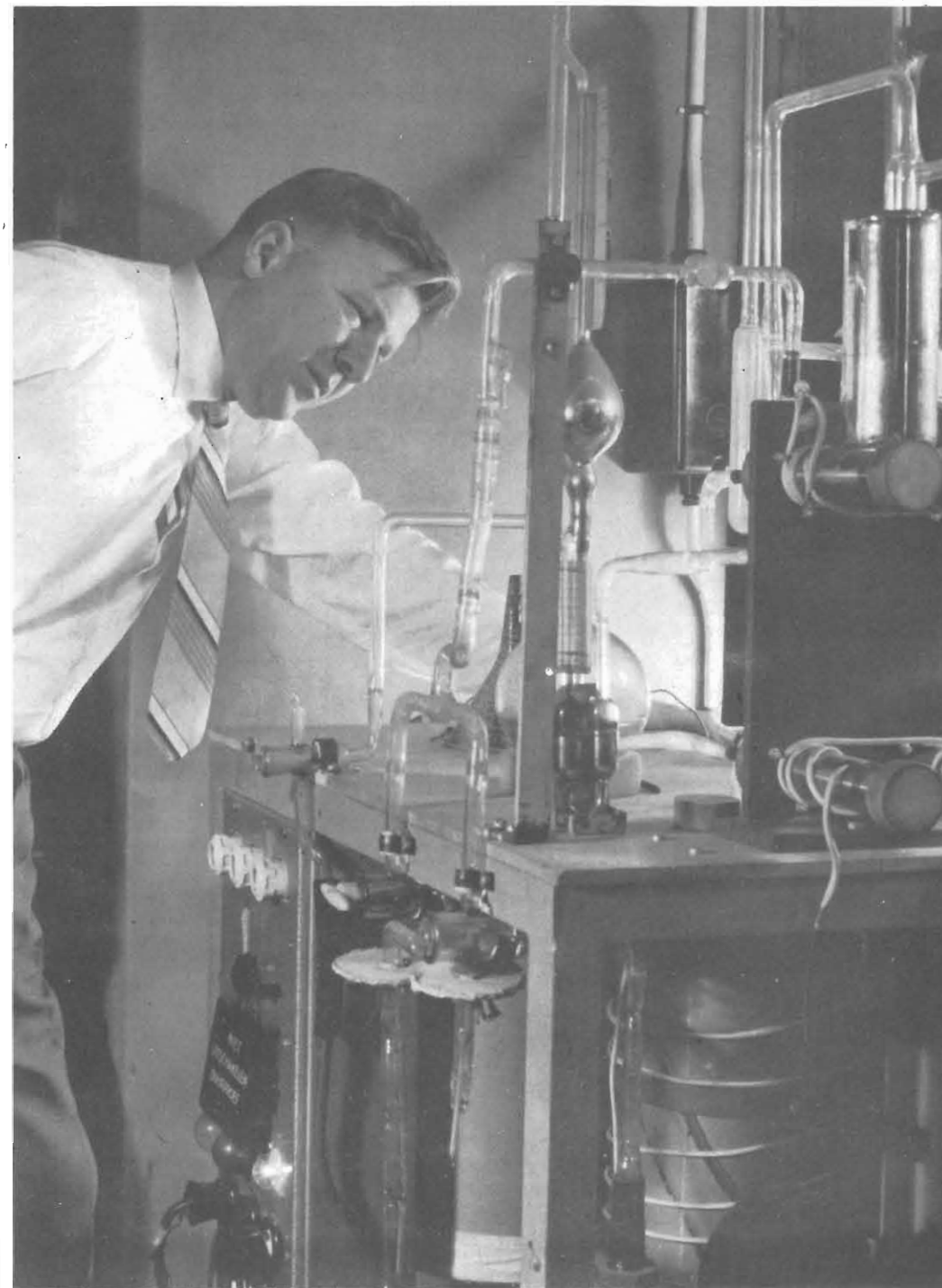
Per riuscire ad interpretare alcuni importanti dettagli degli spettri di emissione e di assorbimento degli atomi, nonché alcuni fenomeni (quali il ferromagnetismo e il paramagnetismo) presentati da molte sostanze, i quali fino allora non trovavano una spiegazione nel modello atomico di Bohr, i fisici Uhlenbeck e Goudsmit, nel 1925, completarono tale teoria con una nuova ipotesi grazie alla quale le difficoltà sopra accennate si appianarono; ipotesi che ha avuto fondamentale importanza nell'ulteriore sviluppo della fisica atomica.

Precisamente essi supposero che un elettrone non soltanto ruoti sulla sua orbita intorno al nucleo ma, contemporaneamente, ruoti anche attorno a se stesso: cioè, proprio come la Terra, un elettrone (il quale, però, ha una carica elettrica) ha un movimento di rivoluzione e un movimento di rotazione. Come conseguenza di questa sua rotazione (attorno a un asse passante per il suo baricentro), l'elettrone acquista proprietà del tutto simili a quelle di una trottola, o di un giroscopio, in rapida rotazione, il cui asse, com'è noto, tende a conservare una direzione ben determinata nello spazio.

Dal fatto poi, che l'elettrone sia dotato di questo moto di rotazione e sia elettricamente carico, segue, inoltre, che esso si comporta come un piccolo magnetino avente l'asse parallelo all'asse di rotazione. Il che vuol dire che, se è posto in un campo magnetico, il suo asse si orienta rispetto alla direzione di questo campo. In inglese la parola «rotazione» si traduce con la parola «spin». Ed è ormai di uso generale parlare di spin di un elettrone, indicando con questa parola il cosiddetto momento angolare meccanico dell'elettrone, che non è altro che una grandezza meccanica la quale dà la misura della velocità di rotazione della particella (e anche del verso in cui questa rotazione avviene).

Uhlenbeck e Goudsmit trattarono questo moto di rotazione dell'elettrone intorno a se stesso con le stesse leggi quantistiche che Bohr aveva introdotto nella trattazione del moto di rivoluzione dell'elettrone, cioè del suo moto orbitale intorno al nucleo. E ne dedussero che un elettrone ha sempre lo stesso ben determinato spin (cioè, in ultima analisi, ha sempre la stessa velocità di rotazione). Precisamente, se si assume come unità di misura la grandezza  $h/2\pi$  (dove  $h$  è la costante di Planck e  $\pi$  è il noto numero 3,14), si trova che l'elettrone ha sempre spin pari a  $1/2$ .

Inoltre l'applicazione delle leggi quantistiche al moto di rotazione dell'elettrone intorno a se stesso, portò a un'altra, importante conclusione. Ho detto che, poiché gli elettroni sono elettricamente carichi, essi, ruotando intorno a se stessi, si comportano come piccoli magnetini; quindi, se immersi in un campo magnetico, il loro asse tende a orientarsi rispetto alla direzione del campo. Ebbene, come conseguenza della trattazione quantistica, Uhlenbeck e Goud-



Un fisico sta seguendo l'andamento di una reazione sotto l'influsso combinato di un campo magnetico ed elettrico.



smit dedussero che l'asse dell'elettrone in rotazione può assumere soltanto due posizioni rispetto al campo magnetico esterno: o esso ha la stessa direzione e lo stesso verso del campo o esso ha la stessa direzione ma verso opposto; come si dice, lo spin dell'elettrone può essere o parallelo o antiparallelo rispetto alla direzione del campo magnetico esterno; esso cioè, può assumere soltanto i due valori  $+\frac{1}{2}$  e  $-\frac{1}{2}$ . Ciò vuol dire che se si mettono molti elettroni in un campo magnetico, anche molto debole, essi si orientano tutti con l'asse parallelo al campo, alcuni però, hanno l'asse rivolto nello stesso verso del campo magnetico esterno, altri in verso opposto.

I valori così dedotti da Uhlenbeck e Goudsmit dello spin e del momento magnetico dell'elettrone, permisero di interpretare quantitativamente le proprietà ottiche e magnetiche che non trovavano spiegazione nel modello atomico di Bohr.

Ma la cosa forse più interessante fu che quando, alcuni anni più tardi, Dirac sviluppò la sua teoria, costruita introducendo la relatività nella teoria quantistica, egli trovò che l'elettrone deve necessariamente possedere uno spin e un momento magnetico, aventi proprio i valori che erano stati dedotti da Uhlenbeck e Goudsmit partendo dalla loro ipotesi dell'elettrone rotante.

Questa ipotesi è rimasta come un passo storicamente molto importante nello sviluppo delle nostre conoscenze sul mondo atomico; essa ha costituito un abile modello per attribuire all'elettrone uno spin e un momento magnetico. Oggi noi sappiamo che queste grandezze e i loro valori numerici sono proprietà essenziali di ogni elettrone senza, per questo, dover pensare che realmente l'elettrone ruoti su se stesso. Talvolta, tuttavia, per descrivere in modo intuitivo, anche se improprio, le proprietà dell'elettrone, ci si riferisce a questa ormai superata immagine dell'elettrone rotante.

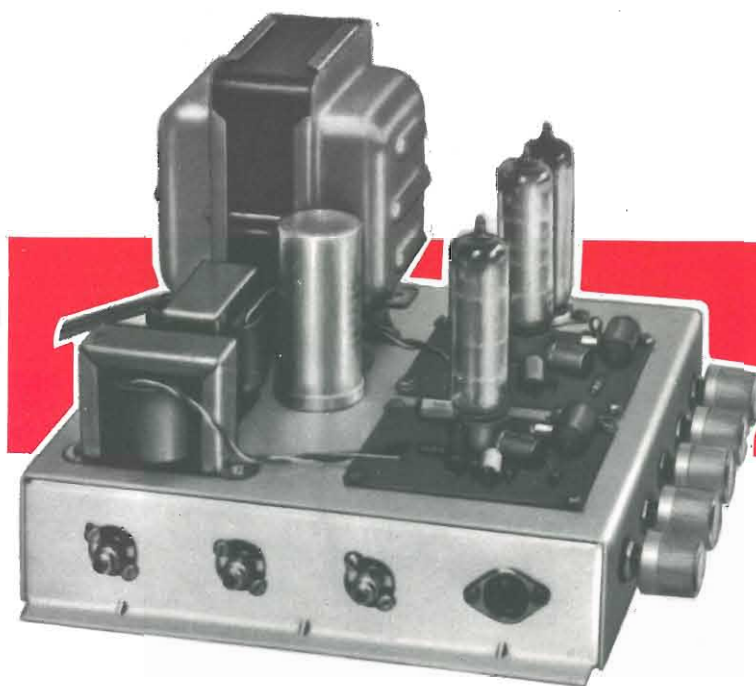
Vedremo, in seguito, come l'esistenza di uno spin non sia una caratteristica del solo elettrone, ma che per qualsiasi particella esiste uno spin il cui valore costituisce una sua caratteristica proprietà.



Studio e interpretazione delle orbite degli elettroni.

# AMPLIFICATORE

# B.F.



a cura di T. Lacchini

**L'**interesse per i complessi di alta fedeltà, sia per il raffinarsi del gusto artistico del pubblico, sia per l'attrazione che suscitano nel pubblico le nuove realizzazioni delle Case costruttrici è in costante aumento. La nostra Rivista, aderendo di buon grado alle numerose richieste pervenute da parte di Lettori, inizia con questo numero una succinta rassegna dei vari circuiti di B.F. di sicura realizzazione, illustrandoli ai lettori e fornendo loro ogni dato utile per montarli con il minimo di spesa.

Quale prima realizzazione abbiamo rivolto la nostra attenzione su un amplificatore stereo da 2 W per canale che impiega, per ognuno d'essi, una valvola multipla ECL 86 ed un numero limitato di componenti.

### Descrizione del circuito

Lo schema elettrico è indicato in fig. 1, esso è stato disegnato per un solo canale

essendo il secondo canale perfettamente uguale al primo: l'alimentazione è però valida per ambedue gli stadi estereo, ed il montaggio non presenta nessuna difficoltà di realizzazione.

Lo stadio finale impiega la sezione pentodica della valvola ECL 86 funzionante in classe A, e lavora con una differenza di potenziale di 250 V tra anodo e catodo, pertanto, tenuto conto della caduta di tensione provocata dal trasformatore di uscita, la tensione di alimentazione non dovrà essere inferiore ai 270 V.

Lo stadio pilota, che impiega la sezione triodica della ECL 86, fornisce un guadagno di circa 50 volte.

La controreazione, di circa 18 dB, è applicata tra il secondario del trasformatore d'uscita ed il catodo del triodo preamplificatore.

Tale controreazione, considerevolmente elevata, permette una buona stabilità dell'amplificatore, pur lasciandogli una sufficiente sensibilità d'ingresso.



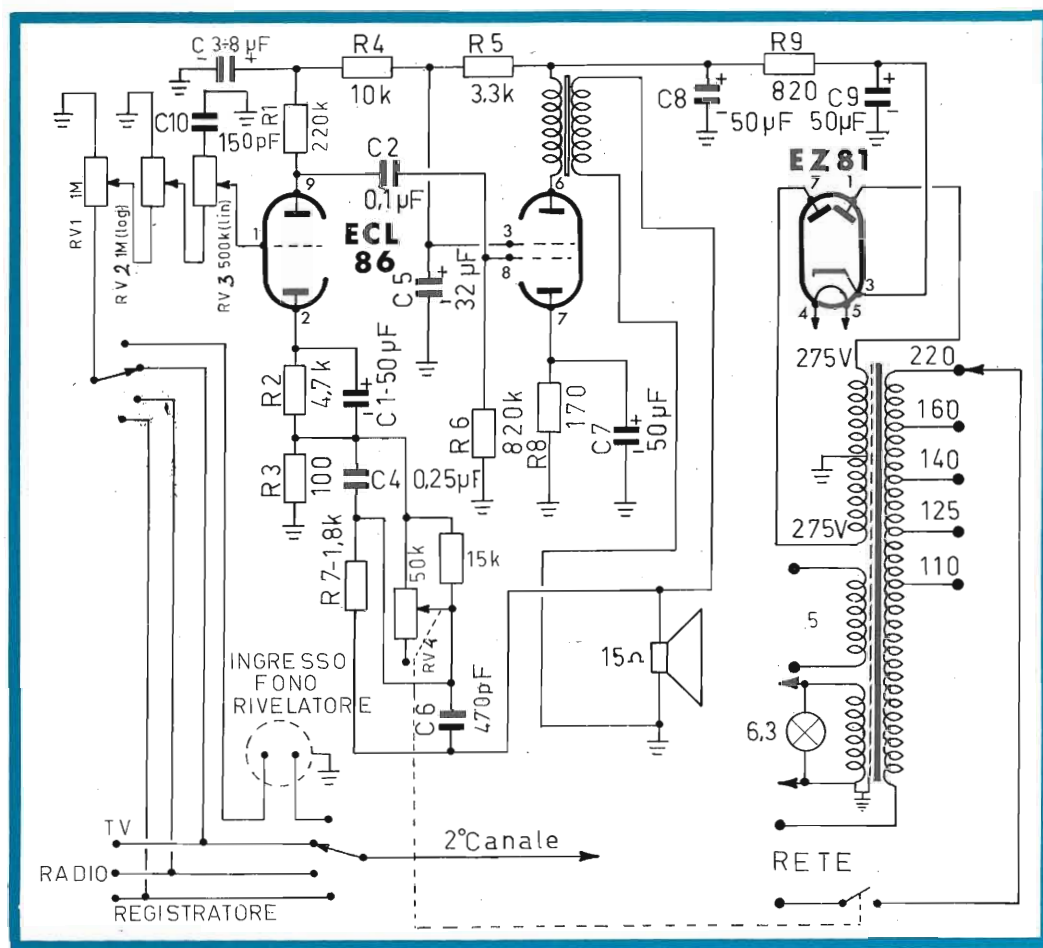


Fig. 1 - Schema elettrico dell'amplificatore a tre valvole.

Il circuito prevede quattro regolazioni:

a) regolazione « bilanciamento », ottenuta con i potenziometri  $RV_1$  e  $RV_5$  da 1 + 1 Mohm lineari a comando unico, collegati tra loro in senso inverso. Si realizza così un bilanciamento perfetto.

b) regolazione « volume » ottenuta con i potenziometri  $RV_2$  e  $RV_6$  da 1 + 1 Mohm logaritmici a comando unico.

c) regolazione della « esaltazione delle frequenze alte » ottenuta con  $RV_3$  e  $RV_7$ , potenziometri da 0,5 + 0,5 Mohm lineari a comando coassiale, che permette

di controllare la esaltazione della frequenza di 10 kHz fino ad un livello massimo di 15 dB (vedi fig. 2).

d) regolazione della « esaltazione delle frequenze basse » ottenuta con  $RV_4$  e  $RV_8$ , potenziometri da 50 + 50 kohm logaritmici a comando unico, che permette di controllare l'esaltazione della frequenza di 60 Hz ad un livello massimo di 12 dB (vedi fig. 2).

È previsto inoltre un commutatore di ingresso per la commutazione all'entrata dell'amplificatore di 4 diversi segnali quali: Pick up, Radio, Registratore, TV, e ciò grazie ad un commutatore a 2 vie, quattro posizioni.

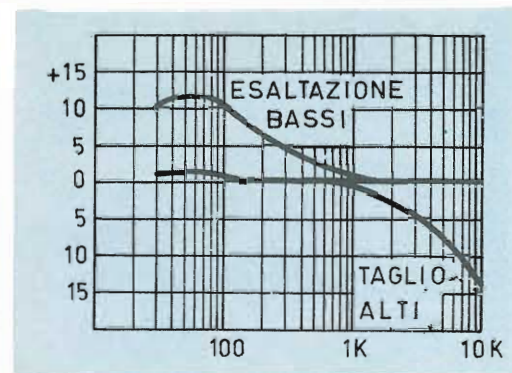


Fig. 2 - Curve caratteristiche della regolazione di tono.

La sensibilità d'ingresso di 400 mV (2 W d'uscita su ogni canale) è più che sufficiente per l'impiego di un qualunque rivelatore a cristallo o ceramico attualmente in commercio.

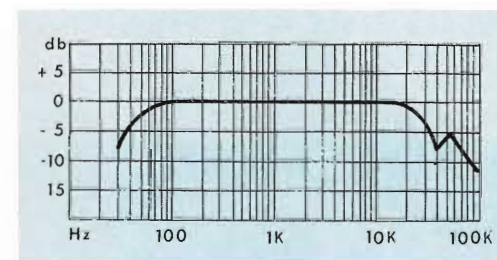


Fig. 3 - Curva di risposta in frequenza.

La risposta in frequenza, copre, come indicato in fig. 3, una banda lineare entro i 3 dB, dai 30 Hz ai 15 kHz con 2 W di uscita.

Lo spostamento di fase, come risulta dalla fig. 4, è inferiore ai 20° per un cam-

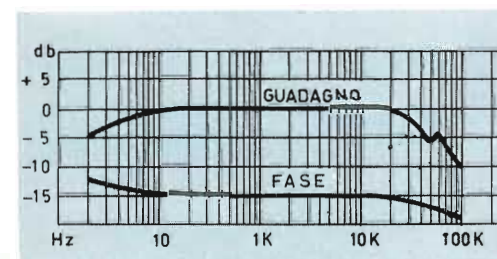


Fig. 4 - Curve di guadagno e di spostamento di fase.

po di frequenze che va dai 60 Hz ai 15 kHz.

La risposta alle frequenze più alte, a causa della capacità d'ingresso del triodo, varia regolando il volume, ma la controreazione introdotta la contiene entro limiti veramente ridotti. La capacità d'ingresso della griglia del triodo è di 150 pF.

La distorsione armonica in funzione della potenza d'uscita, come risulta dal diagramma di fig. 5, è limitata all'1,8% ad una potenza di 2 W.

Il livello di ronzio e di fruscio su ogni singolo canale dell'amplificatore con un

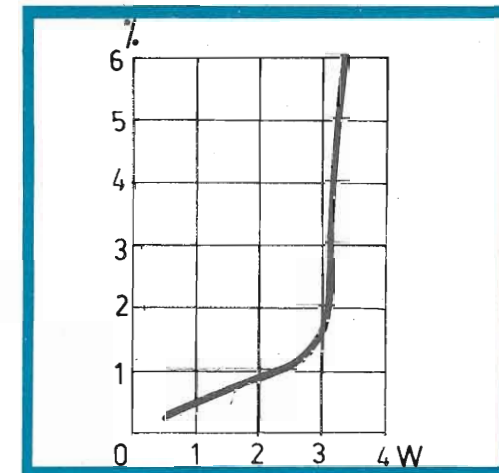


Fig. 5 - Curva di variazione della distorsione armonica in funzione della potenza d'uscita.

carico d'ingresso di 470 kohm, è minore di 85 dB.

#### Alimentazione

L'alimentatore dell'amplificatore è costituito da:

un trasformatore d'alimentazione avente le seguenti caratteristiche:

- un primario universale
- un secondario AT 280 + 280 V presa centrale, 100 mA
- un secondario filamenti 6,3 V - 4,5 A corrente massima
- un secondario a 5 V non utilizzato.



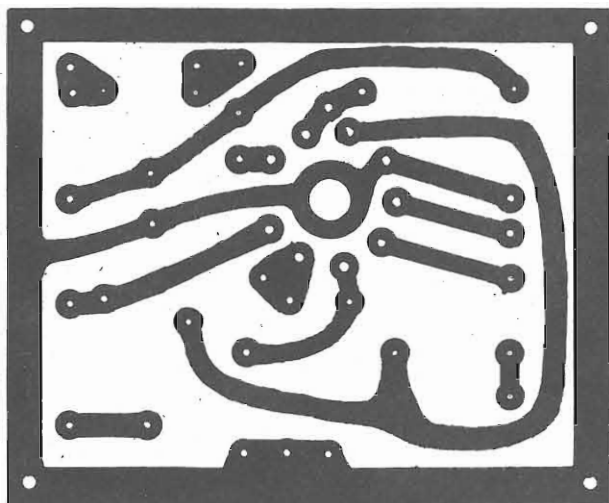


Fig. 6 - Il disegno del circuito stampato in scala 1:1 così come deve essere realizzato.

E inoltre:

- una valvola raddrizzatrice EZ 81
- un condensatore di livellamento 50 + 50  $\mu$ F 350 V.

Qualora si impiegasse un trasformatore avente il secondario per i filamenti sprovvisto della presa centrale, si deve colle-

gare a massa il piedino n. 4 delle valvole ECL 86 e EZ 81.

Il disegno del circuito stampato è riportato nella fig. 6 in scala 1:1 e rappresenta la realizzazione di un solo canale.

I collegamenti sono stati studiati, e realizzati, in modo tale da contenere l'in-

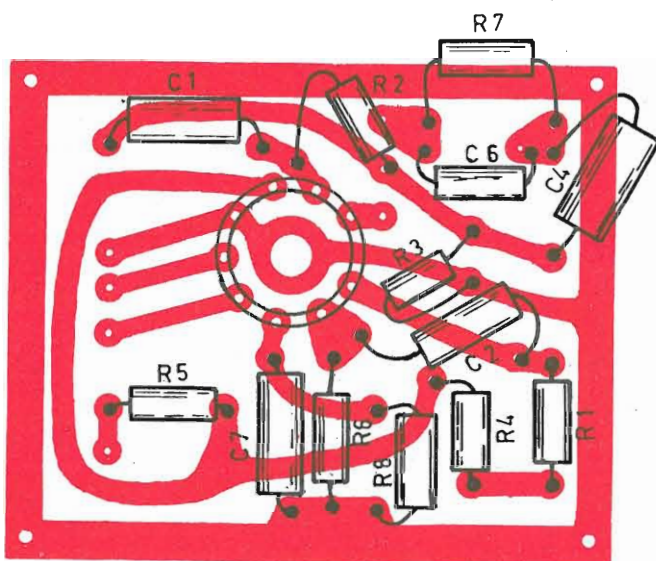
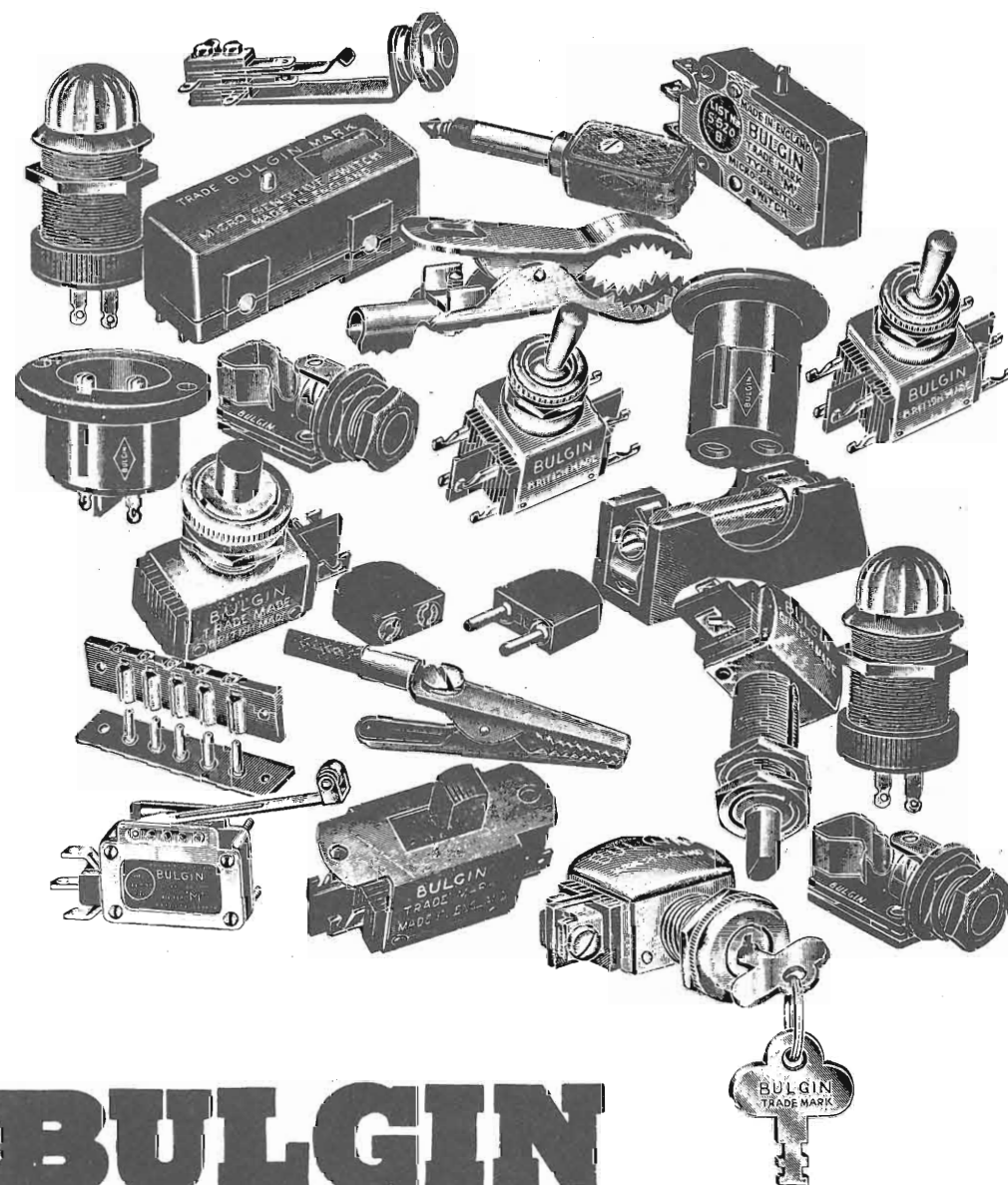


Fig. 7 - Come vanno disposti i componenti sulla piastrina di bachelite dal lato opposto ai collegamenti.

# Electronic Components



# BULGIN

A.F. BULGIN & CO. LTD BYE-PASS ROAD, BARKING, ESSEX  
 COMPONENTI ELETTRONICI DI ALTA QUALITA'  
 PER MAGGIORI INFORMAZIONI RIVOLGERSI PRESSO LE SEDI G.B.C.



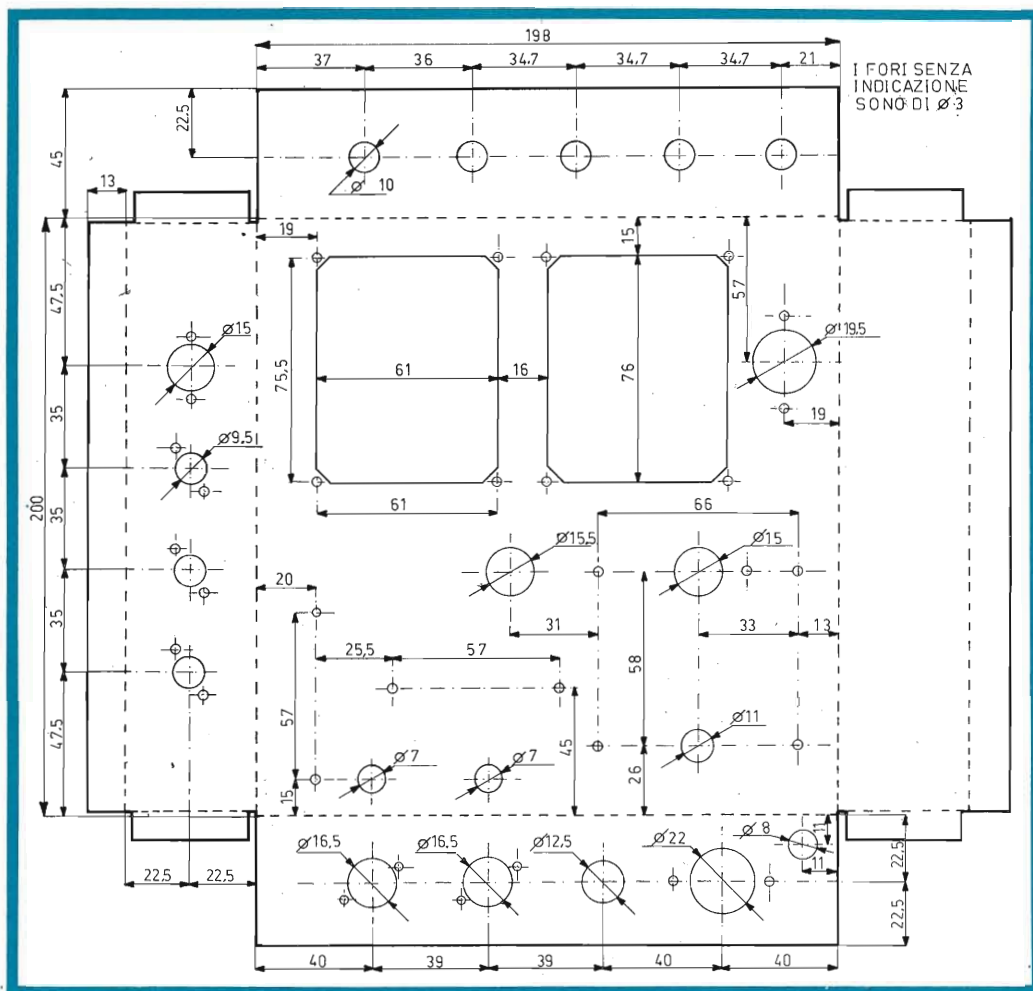


Fig. 8 - Schizzo quotato della piastra di alluminio per la costruzione del telaio.

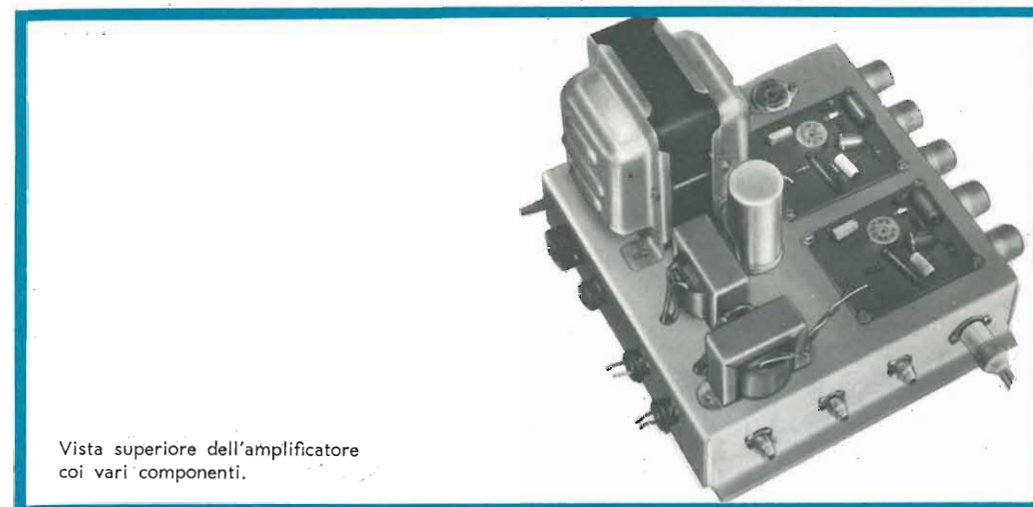
gombro dei componenti (purchè si usino le parti in calce specificate) e la filatura del circuito è stata realizzata in maniera che non abbiano a verificarsi accoppiamenti dannosi o scariche dovute ad elevate differenze di potenziale.

Per costruirlo, basterà sovrapporre alla fig. 6 una carta velina, e ricalcare l'andamento delle connessioni; si riporterà poi il disegno così ottenuto sulla lastra della confezione « Print Kit » (n. catalogo GBC L/735) reperibile presso tutte le Sedi della GBC.

Sarà ora estremamente facile ottenere

il circuito seguendo le chiare istruzioni contenute nella confezione « Print Kit » stessa.

Ottenuto il circuito, si procederà alla foratura della piastrina ed al montaggio su di essa dei vari componenti. Tenere presente che il diametro dei fori per i piedini dello zoccolo deve essere di 2,25 mm, quello centrale per lo schermo dello zoccolo di mm, 5,25, quelli di ancoraggio dei vari fili di mm 2,25, quelli di fissaggio del pannello stesso al telaio saranno di mm 3,25, quelli per altri componenti di mm 1,25.



Vista superiore dell'amplificatore coi vari componenti.

Per il telaio metallico si potranno seguire due vie, o acquistarlo già fatto presso la G.B.C. (non forato) o autocostruirselo impiegando una lastra d'alluminio dello spessore di mm 1,5 e delle dimensioni di cm 29 x 31.

La fig. 8 indica chiaramente tutte le quote necessarie, le linee punteggiate corrispondono ai punti di piegatura.

Avendo a disposizione il telaio, si potrà cominciare il montaggio vero e proprio dell'amplificatore.

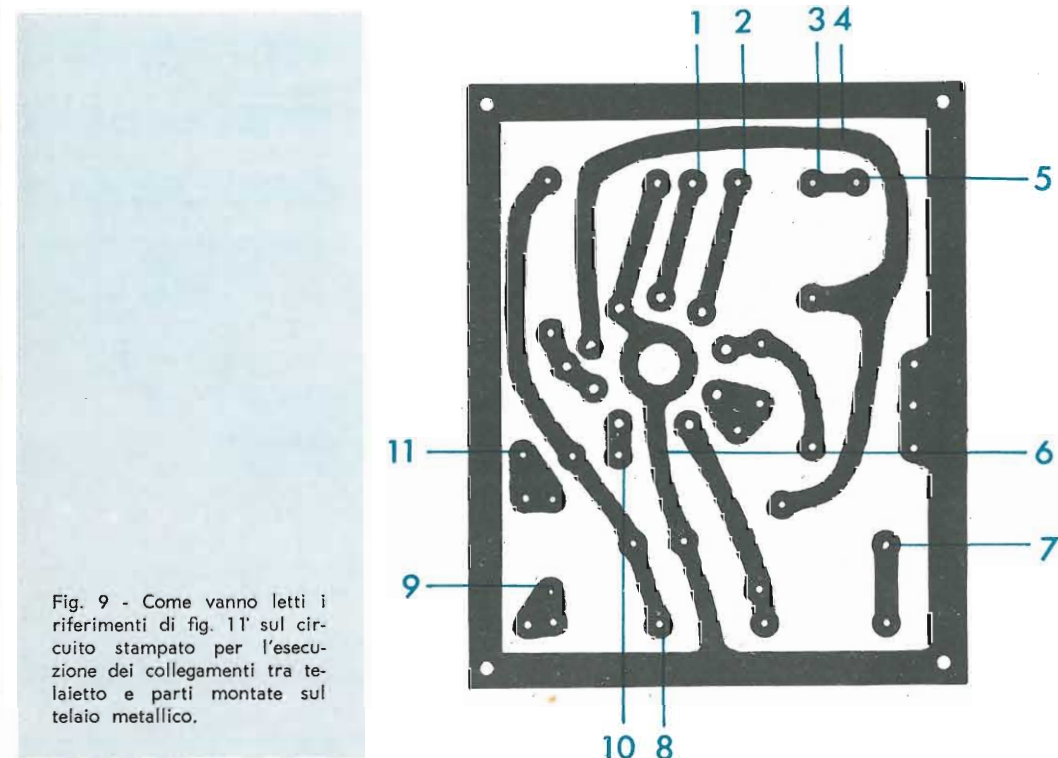


Fig. 9 - Come vanno letti i riferimenti di fig. 11 sul circuito stampato per l'esecuzione dei collegamenti tra telaio e parti montate sul telaio metallico.



Riprendendo i circuiti stampati con montati i vari componenti, cominceremo con l'eseguire le saldature dei terminali alle connessioni stampate.

Non sarà mai abbastanza raccomandato al costruttore di eseguire questa operazione servendosi di un soldatore a punta sottile e di potenza ridotta, ciò perché un calore eccessivo potrebbe compromettere la vita delle connessioni stampate.

Per la stessa ragione si raccomanda di non indugiare troppo tempo col saldatore su una saldatura.

Terminate in ogni loro particolare le operazioni di saldatura sui due pannelli monoaurali, si passerà a montare sul telaio metallico tutti i componenti relativi ai circuiti d'alimentazione e d'uscita. Dovranno essere quindi sistemati al loro posto: il trasformatore d'alimentazione, gli

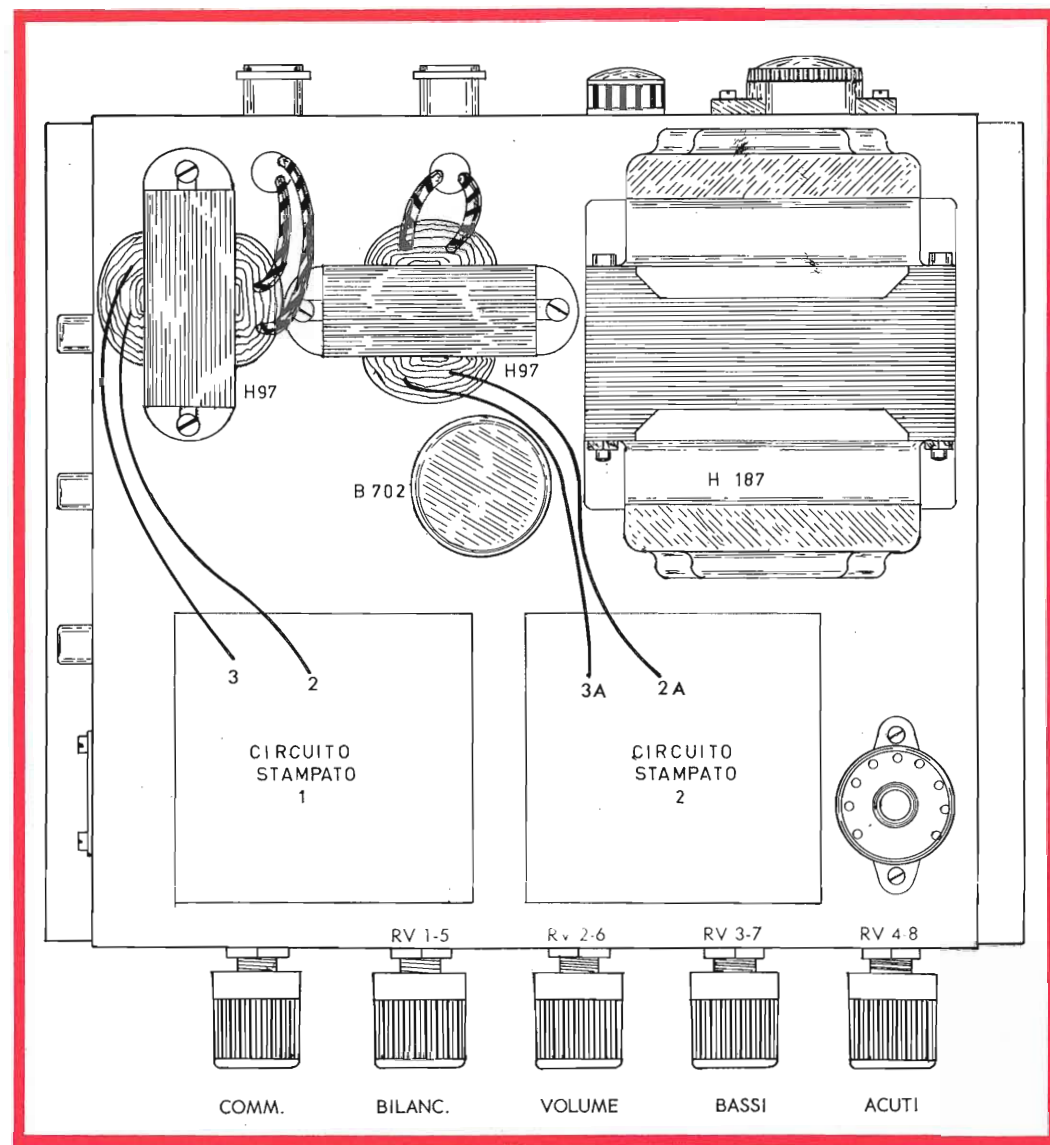


Fig. 10 - Disposizione dei componenti sul lato superiore del telaio metallico.

Giradischi Stereo professionale con sollevamento automatico del braccio.

Il motore di trascinamento, di tipo sincrono a quattro poli, garantisce la massima regolarità del movimento (wow < 0,1 %; flutter < 0,12 %).

Il braccio è montato su cuscinetti a sfere di precisione e permette la regolazione della pressione da 1 a 5 g. Senza cartuccia.

Prezzo netto L. 57.000

**Giradischi**  
**Studio Hi-Fi**  
**MIRAPHON 18 H**



**Cambiadischi**  
**Studio Hi-Fi**  
**MIRACORD 40**

Cambiadischi stereo con piatto di grande massa, braccio accuratamente equilibrato, motore asincrono a quattro poli, comandi a pulsanti.

Il pick-up STS 204 è di tipo magnetico ed ha una risposta lineare da 20 a 20.000 Hz. La pressione è regolabile con la massima facilità da 1 a 6 g.

Prezzo netto L. 54.000



**ELAC - ELECTROACUSTIC - KIEL - Westring 425-429 - West Germany**



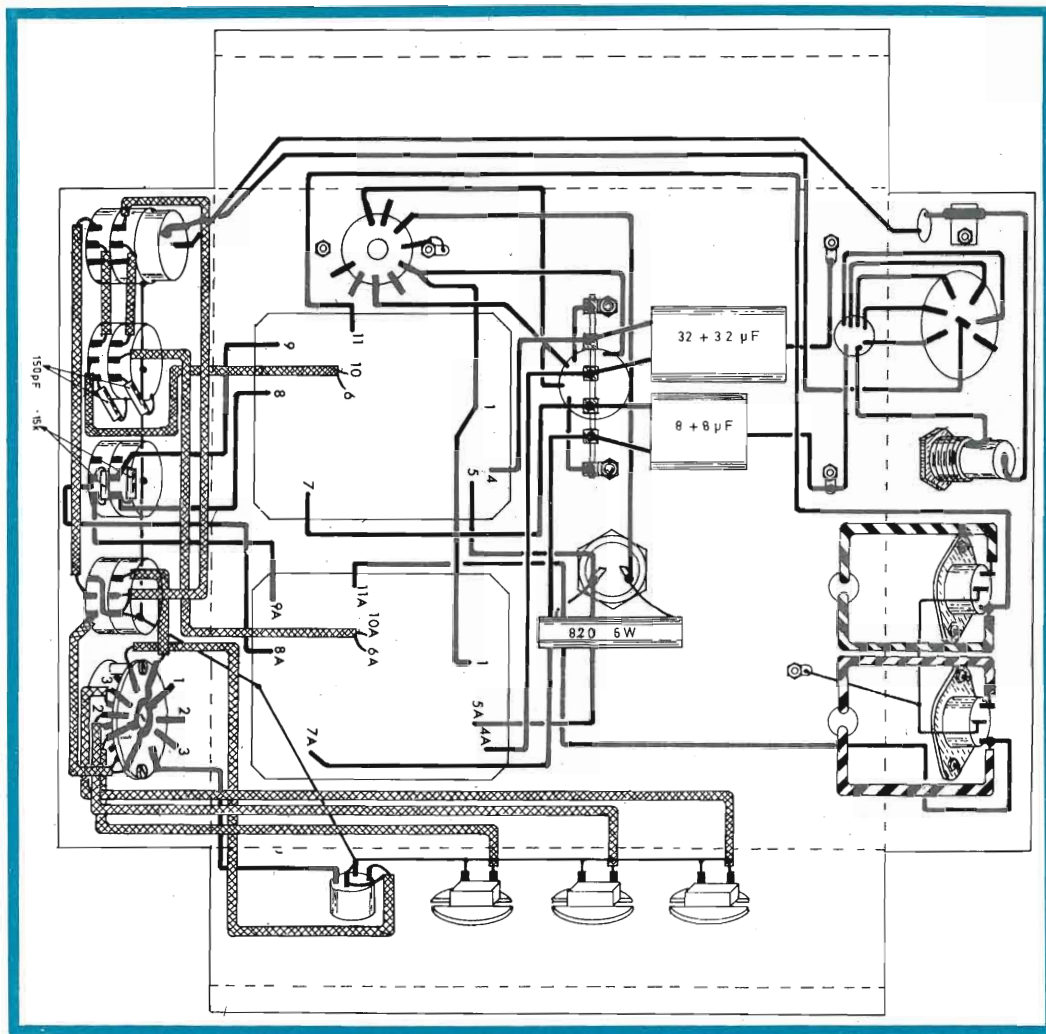


Fig. 11 - Schema di cablaggio.

elettrolitici, la resistenza di 820 ohm, i due trasformatori d'uscita, il cambio tensione, il fusibile, gli attacchi per gli altoparlanti, lo zoccolo della valvola raddrizzatrice, ecc.

Seguendo poi lo schema di fig. 11 si eseguiranno le connessioni relative a queste parti, poi si monteranno sul pannello frontale i quattro potenziometri doppi ed il commutatore rotativo a quattro posizioni, i tre attacchi coassiali: Radio - TV - registratore, ed infine quello relativo al rivelatore piezoelettrico.

Effettuati i collegamenti relativi a questi componenti, si monteranno sul telaio metallico i due circuiti stampati completando poi le connessioni tra questi e le parti precedentemente montate.

A questo punto l'amplificatore è montato, dopo aver attentamente ripassato tutto il lavoro effettuato, ci si può accingere a provarlo.

Per far ciò si collegheranno gli altoparlanti e si innesteranno le valvole EZ 81 ed ECL 86.

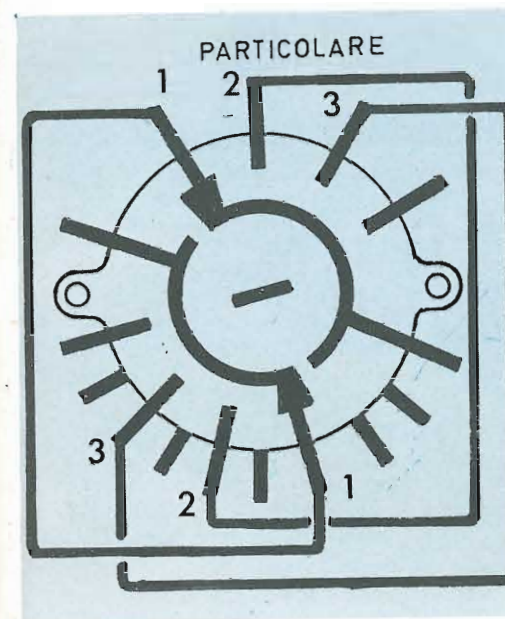


Fig. 12 - Particolare delle connessioni interne sul commutatore d'ingresso.

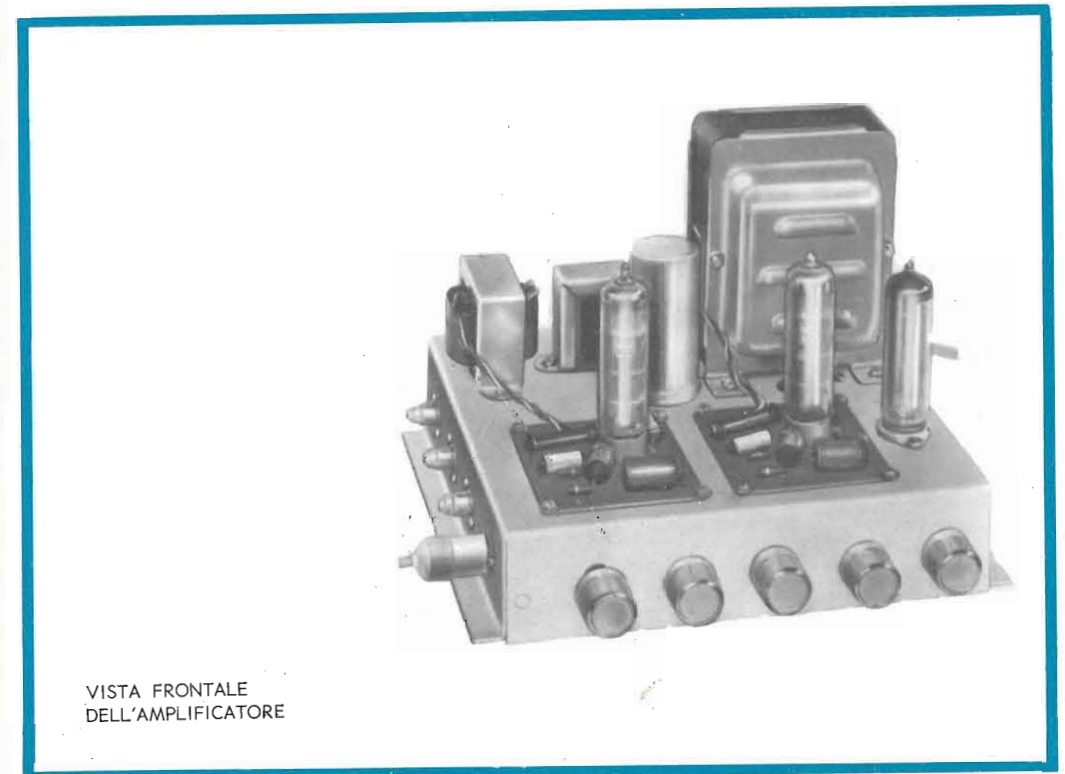
Assicuratevi che il cambio tensione sia nella giusta posizione, si chiuderà l'interruttore e si attenderà un po' per dar tempo ai catodi delle valvole di assumere la giusta temperatura.

Collegato il fonorivelatore, si deve sentire subito, e bene, la riproduzione musicale.

#### Le casse acustiche (bass-reflex)

Per quanto riguarda i riproduttori acustici rimandiamo i nostri lettori agli articoli pubblicati sulle Riviste di luglio-agosto e settembre 1965, in essi troverà tutte le notizie utili per costruirsi il riproduttore meglio rispondente alle proprie esigenze.

Qualora si volesse raggiungere con... maggiore celerità lo scopo, consigliamo l'acquisto di una coppia di casse G.B.C. A/800 che potranno essere utilizzate anche in seguito con amplificatori di maggior potenza.

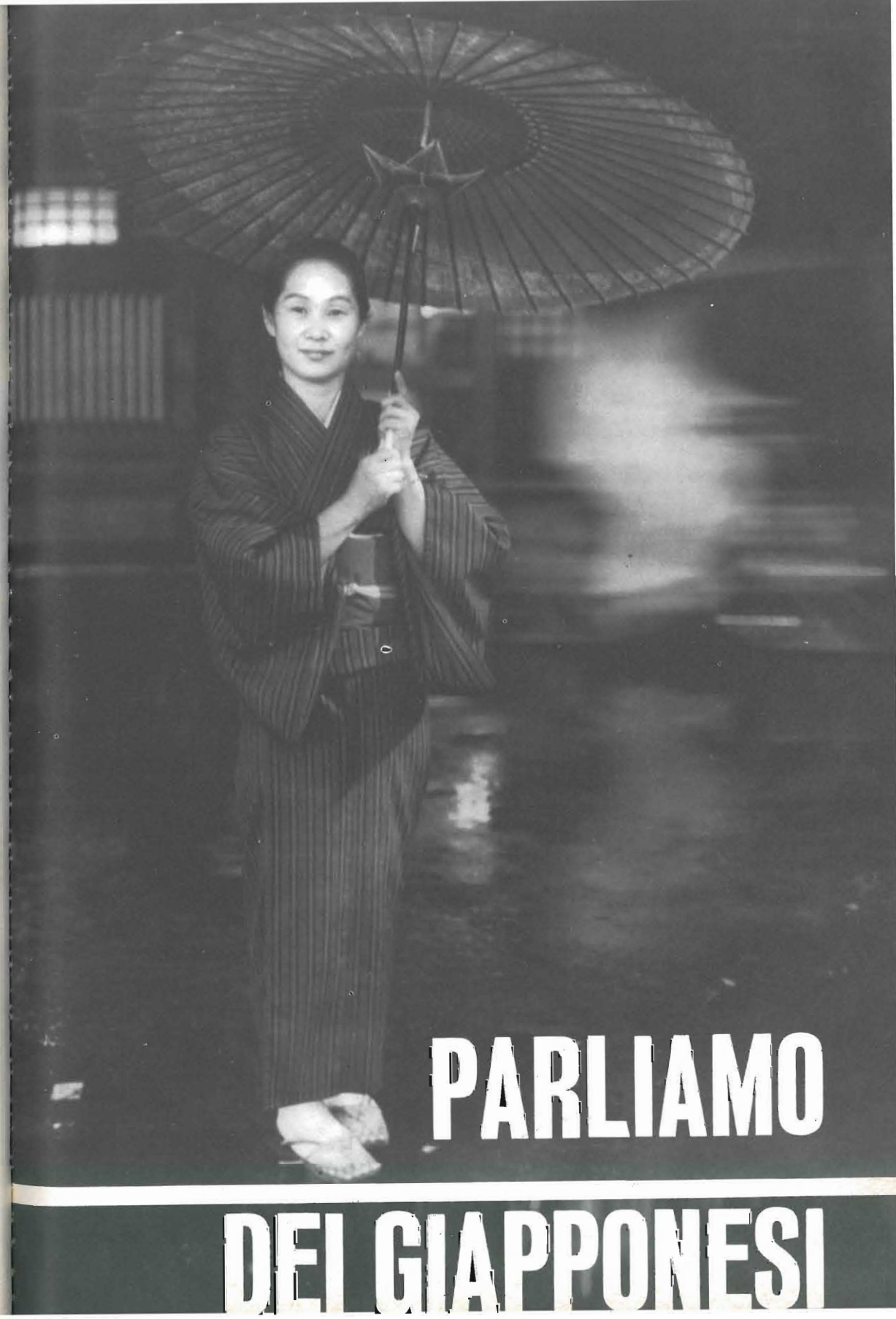


VISTA FRONTALE DELL'AMPLIFICATORE



**ELENCO DEL MATERIALE**

N.	Descrizione	N. GBC	Prezzo Listino	
1	Trasformatore alimentazione	H/187	4.600	
2	Trasformatore uscita	H/97	800	
1	Telaio alluminio	O/950-4	1.800	
1	RV <sub>1</sub> I-II	Potenziometro doppio, comando unico 1 + 1 MΩ	D/293-1	1.150
1	RV <sub>2</sub> I-II	Potenziometro doppio, comando unico 1 + 1 MΩ con int.	D/277-2	1.950
1	RV <sub>3</sub> I-II	Potenziometro doppio, comando unico 500 + 500 kΩ	D/293-1	1.150
1	RV <sub>4</sub> I-II	Potenziometro doppio, comando unico 50 + 50 kΩ	D/293	870
1	Commutatore 3 vie	G/1006	500	
2	Zoccoli noval per circuiti stampati	G/2658	40	
1	Zoccoli noval	G/2653	52	
2	Valvole	ECL 86	1.600	
1	Valvole	EZ 81	650	
1	Trousse Print-Kit	L/735	5.700	
2	R1	Resistenza - 220 kΩ 1/2 W	D/32	18
2	R2	Resistenza - 4,7 kΩ 1/2 W	D/32	18
2	R3	Resistenza - 100 Ω 1/2 W	D/32	18
2	R4	Resistenza - 10 kΩ 1/2 W	D/32	18
2	R5	Resistenza - 3,3 kΩ 1/2 W	D/32	18
2	R6	Resistenza - 820 kΩ 1/2 W	D/32	18
2	R7	Resistenza - 1,8 kΩ 1/2 W	D/32	18
2	R8	Resistenza - 170 Ω 2 W	D/70-4	64
1	R9	Resistenza - 820 Ω 6 W	D/77	170
2	R10	Resistenza - 15 kΩ 1/2 W	D/32	18
2	C1	Condensatore 50 μ	B/301-2	100
2	C2	Condensatore 0,1 μF	B/180-13	110
1	C3	Condensatore 8 + 8 μF	B/506	290
2	C4	Condensatore 0,25 μF	B/180-1	110
1	C5	Condensatore 32 + 32 μF	B/569	430
2	C6	Condensatore 470 pF	B/15-1	36
2	C7	Condensatore 50 μF	B/301-2	100
1	C8-C9	Condensatore 50 + 50 μF	B/702	800
2	C10	Condensatore 150 pF	B/15	34
1	Ancoraggio	G/478	74	
2	Spine e prese	G/2430	160	
3	Prese coassiali pannello	G/2582-2	80	
1	Cambiotensione	G/2107	74	
1	Presa da pannello metallico	G/2500-4	100	
1	Portafusibile mignon	G/2019	160	
1	Cordone alimentazione	C/223	110	
5	Manopole	F/59-2	88	



**PARLIAMO  
DEI GIAPPONESI**





Il ponte più antico del Giappone (in pietra). - Raccolta delle alghe coltivate.



*Ridimensionare, parola moderna. Il suo significato è quello di ricondurre un fenomeno, presente al nostro giudizio critico, alle sue dimensioni naturali, sopprimendo quelle più ampie che la fantasia o la propaganda gli hanno attribuito.*

*Ma quando non è il giudizio umano, che non raggiungerà mai la purezza cristallina, è la struttura della moderna civiltà che s'incarica di operare i ridimensionamenti.*

*Osserviamo il Giappone, per entrare subito in argomento: paese industriale che fu temibilissimo nel campo della produzione elettronica alcuni anni fa, oggi lo è senz'altro in misura minore.*

*Si diceva: — Con un pugno di riso al giorno si pagano gli operai. — A parte la fantasia del pugno di riso, che non corrispondeva alla verità, le cose sono cambiate anche laggiù, dacchè i salari sono andati aumentando, ed aumentano tuttora, dal 10% al 13% all'anno.*

*Ma, in qualità di cronisti, siamo a conoscenza di altri sorprendenti particolari: per ammissione del professor Hiroshi Inose dell'Università di Tokyo, il quale ha lavorato presso la Bell Telephone Co. in U.S.A., la tecnologia giapponese è arretrata di almeno cinque anni rispetto a quella americana. Inoltre, la maggior parte degli impianti industriali è malandata e i fondi per le ricerche scarseggiano. Ciò spiega innanzitutto il calo di quel pericolo giallo, per il quale poco mancò che il mondo intero urlasse al soccorso. E per estensione del fenomeno dal campo elettronico a quello complessivamente economico giapponese, spiega altri fatti che sappiamo ancora come cronisti: per esempio, che allo sviluppo industriale nipponico non ha corrisposto un avanzamento sul piano moderno nel tenore di vita della popolazione. A parte gli adeguamenti salariali già citati, permangono in Giappone gravi problemi di natura sociale fra i quali il più sentito è quello degli alloggi. Il 75% delle abitazioni private di Tokyo è costituito da una sola stanza per ogni famiglia, e non è raro il caso di trovare sei persone alloggiate in uno spazio di tre metri per tre.*

La cerimonia del tè e a Hiroshima: studio televisivo della NHK





Sia chiaro che non intendiamo rallegrarci delle difficoltà altrui per indurre i lettori a consolarsi di quelle che affliggono la nostra nazione. Siamo dell'opinione che al benessere si deve tendere affinché tutti ne siano partecipi, poiché solo così sarà durevole. Auspichiamo perciò che i giovani di tutto il mondo sappiano risolvere, nei laboriosi anni che li attendono, i problemi tecnici scientifici economici e sociali in pacifica collaborazione, e che i posteri di ogni angolo della terra trovino un mondo migliore di quello che accolse la nostra e le precedenti generazioni.

Il ridimensionamento di cui dicemmo all'inizio, divenga operante e correttore delle tendenze a esagerare in ogni senso.

Osserviamo di nuovo i giapponesi, giacché il nostro tema è parlare di loro: fra le fortune e le sfortune che accompagnano la loro esistenza, essi conservano le virtù eccellenti della tenacia e della laboriosità. Particolarmente, codeste virtù le posseggono i loro tecnici.

La forza del Giappone risiede proprio in quelle qualità. I suoi tecnici lavorano e studiano, si badi bene, non tanto per il lucro immediato, quanto per l'amore alla tecnica. Con queste forze l'industria elettronica giapponese — parliamo dell'industria elettronica in particolare poiché, ovviamente, è quella che ci interessa di più — si va adeguando al passaggio dalla produzione di articoli di consumo a quella di apparecchi per usi industriali, professionali e commerciali. Entro breve termine contano di produrre, con l'impiego di circuiti integrati, una calcolatrice a basso costo per il controllo digitale diretto nei processi industriali chimici, nonché un calcolatore elettronico, anch'esso costruito con circuiti integrati e un oscillatore a micro onda, funzionante in base al principio « Gunn-Effect ».

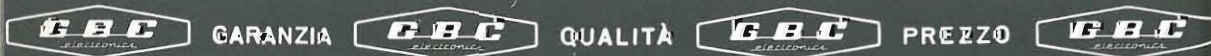
Dunque, sono la costanza e la tenacia che contano. Queste sono le strade che additiamo anche ai nostri giovani, poiché attraverso di esse raggiungeranno sicure soddisfazioni; innanzitutto il godimento dell'apprendere e del sapere, poi le affermazioni in campo professionale. In questa fase di riassetto del mondo, se vogliamo pervenire alle mete desiderate da tutti, dobbiamo ispirarci ancora alle antiche, incrollabili virtù.



## FV/84 DESEADO

Complesso « mono-stereofonico » HI-FI con cambiadischi automatico a 4 velocità - Potenza d'uscita 12 W - 6 W per canale con distorsione < 1% - Controllo volume con regolazione fisiologica - Controllo toni bassi - alti - bilanciamento - Presa per registratore - sintonizzatore - ausiliaria - Quattro altoparlanti di alta qualità (2 woofer 2 tweeter) disposti razionalmente - Elegante consolle in legno pregiato - Alimentazione universale: 110 ÷ 220 V. Peso: 28000 g. Dimensioni: 1060 x 450 x 350.

Prezzo di listino Lire 148.000



## RASSEGNA DELLE RIVISTE ESTERE

a cura di Ivo Andreini

### RELÈ A TEMPO STABILIZZATO CON RESISTENZA VDR

Nello schema riprodotto in fig. 1 viene presentato un relé a tempo stabilizzato con una resistenza VDR, tipo E 299 DE/P 352. Il funzionamento resta regolare anche con variazioni della tensione di rete del 15% e la temporizzazione può aver luogo fra 3 e 8 secondi, con la sola variazione di resistenze e condensatori.

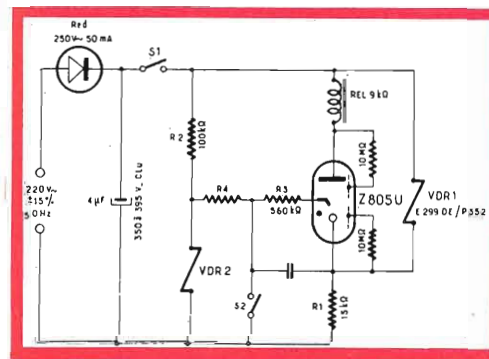


Fig. 1 - Relé a tempo stabilizzato con resistenza VDR.

La valvola commutatrice è del tipo a catodo freddo (thyatron) Z805U, adatta per tensioni di rete di 220 V, con cui viene direttamente alimentato il circuito anodico, previo raddrizzamento con elemento al selenio per 250 V, 50 mA.

Il relé impiegato può interrompere 50 W a 250 V ed ha un avvolgimento di 20.000 spire, di circa 9.000 Ω di resistenza, che assorbe 1,5 W massimi.

### AMPLIFICATORE DA 5 W A TRE TRANSISTORI

Nel corso di un articolo sugli amplificatori di bassa frequenza a transistori, Wireless World propone un tipo di amplificatore da 5 W che riportiamo nello schema di fig. 2.

Vi sono impiegati i transistori tipo OC44, OC81 e AD140 collegati ad accoppiamento diretto. Il carico sul collettore



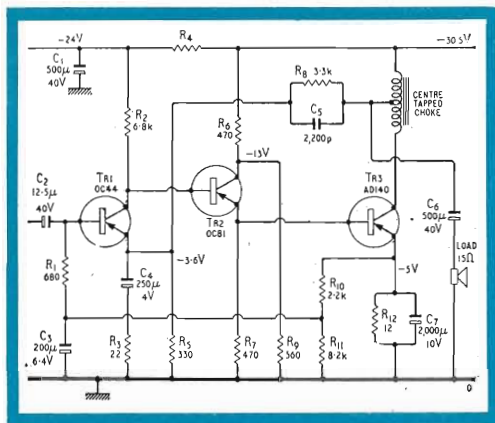


Fig. 2 - Amplificatore da 5 W a tre transistori.

dello stadio finale è costituito da un'impedenza a presa centrale. Da questo punto è prelevato sia un segnale di controreazione, portato sull'emettitore del primo stadio, sia il segnale di uscita per l'altoparlante (15 Ω di bobina mobile). Per l'alimentazione è richiesta una tensione di 30,5 V, che può essere fornita da una batteria formata da 20 elementi da 1,5 V ciascuno.

### REGISTRAZIONE SINCRONA IN TV

Sopra i films televisivi la registrazione sincrona si effettua esclusivamente su nastro magnetico. L'articolo di cui ci stiamo interessando discute le possibilità offerte dai diversi procedimenti (ad una banda, a due bande e a frequenza pilota), dal

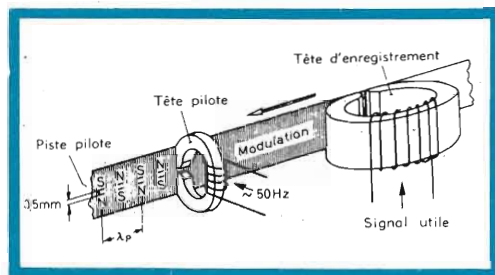


Fig. 3 - Registrazione sincrona e TV.

punto di vista, sia della registrazione, che del montaggio del film e dell'emissione. A titolo di esempio tipico adatto alla tecnica della televisione, l'autore descrive un **reportage** su film di 16 mm secondo il sistema di sintonizzazione a pilota, oltre alla produzione in studio di un film da 35 mm, ottenuto impiegando delle camere a visione elettronica.

La fig. 3 mostra il principio di registrazione della frequenza pilota che precede la registrazione sonora di una lunghezza di 25 mm.

### INDICATORE DELL'EQUILIBRIO STEREOFONICO

Rappresentato nella fig. 4, il circuito dell'indicatore d'equilibrio, per complessi amplificatori stereofonici, si vale di una valvola tipo EMM801, indicatrice virtuale a due sezioni. Ognuna delle sezioni è usa-

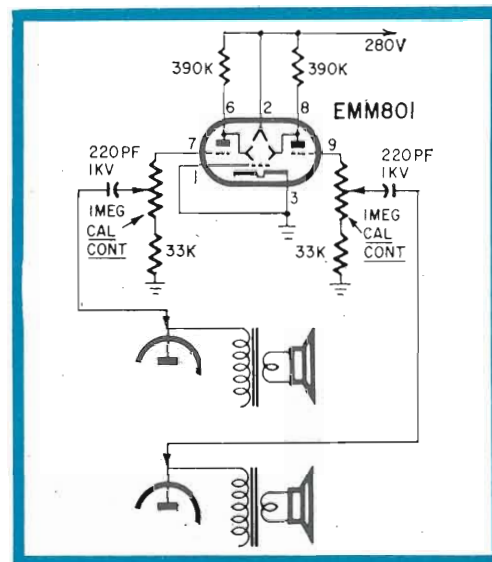


Fig. 4 - Indicatore dell'equilibrio stereofonico.

ta per misurare la tensione di placca di ciascuna valvola di uscita. I due canali risultano equilibrati quando i due settori luminosi raggiungono la stessa superficie, ciò per un segnale monoaurale applicato all'entrata, prima su di un canale, poi sul-

l'altro. I due potenziometri di calibrazione permettono di regolare separatamente il settore luminoso per ciascuna sezione amplificatrice. Aggiungiamo che attualmente alcuni amplificatori stereofonici di alta qualità sono provvisti di tale dispositivo.

### INVERTITORE ELETTRONICO PER TRASMISSIONE-RICEZIONE

Sappiamo che un « TR switch » è un dispositivo elettronico usato in sostituzione del classico invertitore a contatti mobili, per passare dalla trasmissione al-

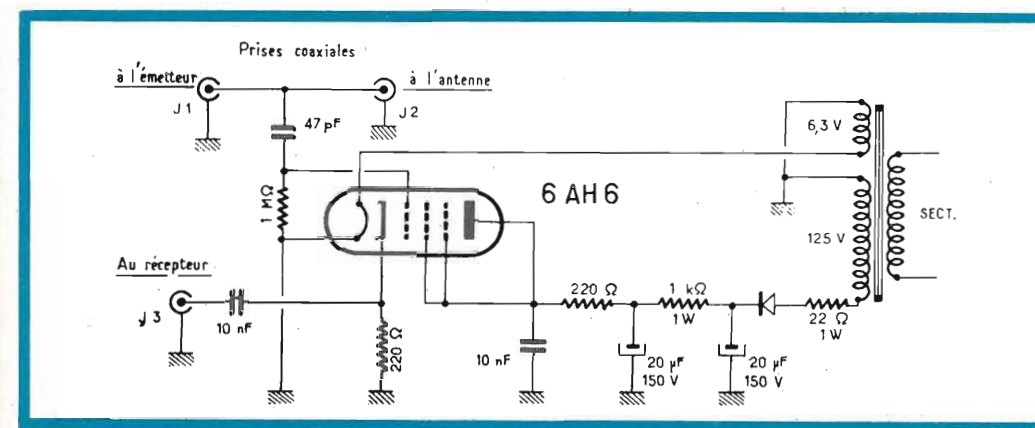


Fig. 5 - Invertitore elettronico per trasmissione-ricezione.

la ricezione o viceversa, comandato da un relé.

Lo schema dell'invertitore elettronico proposto dall'autore dell'articolo è così semplice (fig. 5), che può essere montato in pochi istanti. Le due prese coassiali J1 e J2, alle quali sono raccordate le linee coassiali provenienti dal trasmettitore e quella che va verso l'antenna, sono collegate alla griglia della valvola attraverso un condensatore da 47 pF.

Quando il manipolatore è abbassato, un effetto di rivelazione che rende la griglia della 6AH6 molto negativa, interviene

a bloccare la valvola. In assenza di emissione, allorché la griglia si trova ad essere sottoposta all'azione di un segnale proveniente dalla linea di trasmissione J1, J2, la valvola lavora a catodo « Follower », rispetto alla presa J3 alla quale è collegato il ricevitore, cosicché il segnale viene trasmesso a quest'ultimo.

Nello schema figura anche il circuito di alimentazione. I punti sui quali si richiede una particolare attenzione sono: la vicinanza di J1, J2 affinché i collegamenti al condensatore da 47 pF ed alla griglia della valvola risultino cortissimi, diversamente irradierebbero all'interno della scatola metallica contenente il «T.R. switch»,

inoltre deve essere molto corto il collegamento schermato che connette il catodo della valvola al morsetto J3.

### MODULATORE A RAGGI INFRAROSSI

Si sa che il germanio e il silicio lasciano passare i raggi infrarossi; ma è meno noto che una giunzione p-n può essere usata come modulatore ottico.

Se si realizza l'assieme rappresentato schematicamente in fig. 6, si può constatare che applicando un segnale alternativo



sinusoidale ai due lati della giunzione, la luce emergente risulta modulata secondo una successione di semisinusoidi. Tale dissimmetria, inerente alla struttura ed alle stesse caratteristiche della giunzione, può essere inoltre corretta da una adeguata polarizzazione a corrente continua.

Per il germanio questa possibilità di modulazione si manifesta solo per lunghezze d'onda luminose superiori a  $1,7 \mu\text{m}$ . Per lunghezze d'onda più piccole, la

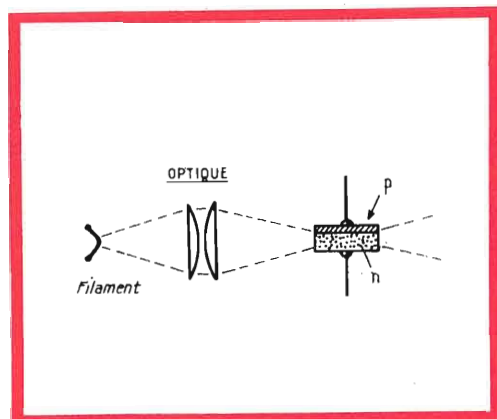


Fig. 6 - Modulatore a raggi infrarossi.

modulazione è mascherata dall'assorbimento naturale del germanio, ogni fotone essendo dotato di un'energia sufficiente a creare una coppia di elettroni-buchi. Al di sotto di  $1,7 \mu\text{m}$ , l'energia dei fotoni diviene insufficiente, ma la trasparenza dipende dal numero e dalla mobilità dei « portatori », quindi dalla corrente che attraversa la giunzione.

Si ha una modulazione efficace fino ad 1 kHz; modulazione che scende al 20% a 10 kHz. Il modulatore al germanio, benché preferibile alle cellule di Kerr e ad altri modulatori, che esigono grandi potenze d'eccitazione, non presenta grandi vantaggi, dal punto di vista della banda passante, rispetto ai modulatori elettromeccanici. Ma ha il grande merito della semplicità e della novità, tantoché esso è già stato preso in considerazione per co-

municazioni sperimentali. Si è in presenza di un campo tutto nuovo da esplorare che, almeno per il momento, sfugge ad ogni regolamentazione.

Le trasmissioni a raggi infrarossi sono sicure ed esenti da indiscrezioni. Per contro, la distanza raggiungibile è ridotta alla portata ottica ed è necessario un puntamento preciso dei cannoni ottici. In combinazione con il « laser » o « maser » ottico, il modulatore a raggi infrarossi po-

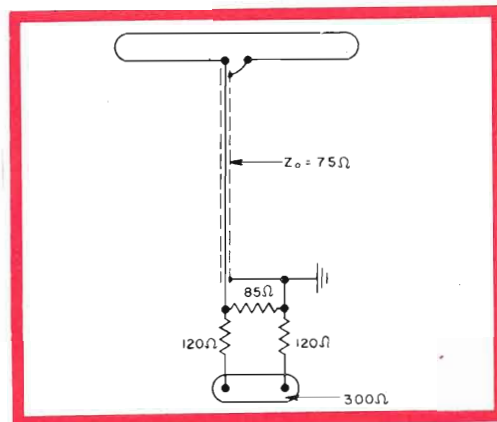


Fig. 7 - Adattamento di un'antenna  $75 \Omega$  su entrata  $300 \Omega$ .

trà costituire una potente sorgente di luce coerente modulata. Resta naturalmente da scoprire un « laser » capace di funzionare sulle lunghezze d'onda che convengono al germanio o al silicio, oppure atto ad agire, per esempio, su di un raggio di luce rossa.

#### ADATTAMENTO DI UN'ANTENNA $75 \Omega$ SU ENTRATA TV $300 \Omega$

Con un semplice ponte a tre resistenze si può adattare un'antenna, con discesa da  $75 \Omega$ , all'entrata di un tuner con impedenza di  $300 \Omega$ . Occorrono due resistenze da  $120 \Omega$  ciascuna ed una terza resistenza da  $85 \Omega$ , disposte come indica lo schema di fig. 7.

# LE VALVOLE TERMOIONICHE RICEVENTI

a cura di L. Biancoli

## TEORIA DI FUNZIONAMENTO E TECNICA DI IMPIEGO

### Parte nona - CORREZIONE DEL RISPONSO

Nei circuiti elettronici in cui le valvole vengono impiegate per ottenere un'amplificazione di segnali a Bassa Frequenza, si ricorre sovente all'uso di diversi dispositivi, atti a variare in determinati modi le caratteristiche dell'amplificazione. In alcuni casi, un'amplificazione non uniforme sulle varie frequenze viene « linearizzata » mediante tali dispositivi: in altri — al contrario — si cerca di alterare la linearità di responso da parte di un amplificatore, per ottenere determinati effetti voluti.

In questo capitolo, esamineremo per sommi capi i diversi sistemi adottati appunto per modificare la curva di responso alla frequenza da parte di un amplificatore di Bassa Frequenza, costituito da uno o da più stadi, senza trascurare quell'importante dispositivo che è sempre presente in un amplificatore, e che prende il nome di controllo di tono.

#### Filtri di correzione

**P**er migliorare le caratteristiche di responso alla frequenza da parte di uno stadio costituito da una valvola a fascio elettronico o da un pentodo, quando non sussiste la possibilità di ricorrere alla reazione inversa, è possibile usare un cosiddetto **filtro di correzione**. Tale filtro consiste di solito in una resistenza ed in un condensatore, collegati tra loro in serie, ai capi del primario del trasformatore di uscita.

Se collegati in questo modo, il filtro risulta in parallelo all'impedenza del carico anodico riflessa dalla bobina mobile dell'altoparlante ad opera del trasformatore di uscita. L'ammontare della suddetta impedenza riflessa aumenta con l'au-

mentare della frequenza nella gamma centrale e superiore delle frequenze acustiche. L'impedenza del filtro — tuttavia — diminuisce con l'aumentare della frequenza. Da ciò deriva che — adottando i valori appropriati per la resistenza e la capacità che costituiscono il filtro — la impedenza risultante del carico applicato alle valvole finali può essere resa praticamente costante per tutte le frequenze che interessano le gamme centrale e superiore dell'intero spettro delle frequenze acustiche. Da ciò risulta un miglioramento delle caratteristiche di responso alla frequenza da parte dello stadio di uscita.

Il valore della resistenza che è consigliabile adottare in un filtro di questo genere, per uno stadio del tipo in contro-



fase, è pari ad 1,3 volte il valore raccomandato della resistenza tra placca e placca. Oppure, per uno stadio a valvola singola, è pari ad 1,3 volte il valore della resistenza di carico anodico raccomandato. Inoltre, la capacità che completa il filtro deve avere un valore tale che il guadagno di tensione consentito dallo stadio finale con una frequenza di 1.000 Hz o maggiore, sia pari al guadagno di tensione che si ottiene nei confronti di una frequenza di 400 Hz.

Uno dei metodi più semplici per determinare il valore che la suddetta capacità deve avere per rendere efficiente il filtro, consiste nell'eseguire due misure della tensione di uscita ai capi del primario del trasformatore: in un primo tempo, mentre risulta applicato all'ingresso dello stadio un segnale avente una frequenza di 400 Hz, ed in un secondo tempo, quando all'ingresso viene applicato un segnale avente una frequenza di 1.000 Hz, ma una ampiezza eguale a quella del segnale a 400 Hz.

Il valore appropriato della capacità è quello che consente di ottenere ampiezze eguali della tensione di uscita corrispondente all'applicazione dei due segnali di ingresso di diversa frequenza. In pratica, si riscontra che tale valore è solitamente dell'ordine di 0,05 microfarad.

#### Dispositivi di compressione e di espansione del volume

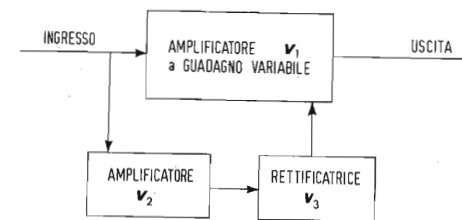
La tecnica di compressione e quella di espansione del volume vengono usate nei trasmettitori e nei ricevitori a modulazione di frequenza, nonché nelle apparecchiature di registrazione e di riproduzione sonora, al fine di consentire la riproduzione con maggiore naturalezza di brani musicali, nei quali si ha sovente una ampia gamma di variazioni del volume. Ad esempio, nelle esecuzioni di un'orchestra sinfonica, l'intensità del suono nei passaggi cosiddetti « smorzati » o « in sordina » è assai più ridotta che non nei passaggi di « pieno orchestrale ». Quando questo basso livello di volume viene portato al di sopra del livello del rumore am-

bientale agli effetti della trasmissione o della registrazione, il livello di picco del brano musicale può raggiungere un valore eccessivamente alto. Di conseguenza, si presenta spesso la necessità di comprimere — per così dire il volume del segnale complesso risultante entro la tolleranza massima ammessa dal trasmettitore o dall'apparecchiatura di registrazione. Se si supera il livello massimo di volume, detto anche livello di picco, per la modulazione di frequenza, ciò significa superare anche l'ampiezza di banda delle frequenze riservata a quella data emittente. Inoltre, in alcune apparecchiature di registrazione, i livelli di picco eccessivi del volume possono essere causa di sovraccarichi, e — quindi — di distorsioni.

La compressione di volume può essere ottenuta sia con controllo manuale, che con dispositivi automatici di controllo. I tipi comunemente adottati di dispositivi di compressione comprendono i cosiddetti « limitatori di picchi », i « limitatori di volume », ed i veri e propri « compressori di volume ». Un limitatore di picchi limita, come il nome stesso stabilisce, i picchi di potenza ad un determinato livello. Un limitatore di volume — invece — provvede a limitare il volume, o per meglio dire l'amplificazione, in rapporto ad un livello di segnale medio che si trova al di sopra di un livello predeterminato. Un compressore di volume — infine — determina una diminuzione della amplificazione solo per la parte a livello notevolmente elevato del brano musicale. Precisiamo inoltre che solo i dispositivi di compressione del volume possono essere integrati da dispositivi di compensazione mediante espansori di volume.

Per ottenere una riproduzione fedele del suono originale, il dispositivo di espansione del volume, usato nei ricevitori a modulazione di frequenza o negli amplificatori di Bassa Frequenza, deve presentare una caratteristica di funzionamento esattamente opposta a quella del dispositivo di compressione di volume, usato nel trasmettitore o nell'apparecchiatura di registrazione corrispondente. Parlando in senso generico, le esigenze fonda-

Fig. 51 - Col circuito rappresentato da questo schema a blocchi, è possibile variare l'amplificazione in più o in meno, ottenendo così una espansione o una compressione del volume, a seconda delle esigenze. La tensione di segnale rettificata, fornita da V3, varia la polarizzazione di griglia di V1, in senso positivo per aumentare l'amplificazione, o in senso negativo per diminuirla.



tali, sia per un compressore di volume che per un espansore di volume, sono illustrate nello schema a blocchi di **figura 51**.

In un compressore di volume, l'amplificatore a guadagno variabile, V1, presenta un guadagno nei confronti di ampiezze ridotte del segnale di ingresso, più elevato che non nei confronti di ampiezze elevate del segnale stesso. Di conseguenza, i passaggi « in sordina » vengono amplificati maggiormente che non i passaggi in « pieno ». Analogamente, in un espansore di volume, il guadagno risulta maggiore per segnali di ampiezza notevole che non per segnali di ampiezza ridotta. Di conseguenza, i passaggi in « pieno » vengono amplificati maggiormente dei passaggi musicali in « sordina », il che consente di ripristinare il rapporto originale tra i diversi livelli sonori.

Nel circuito schematico di cui alla figura citata, il segnale da amplificare viene applicato all'ingresso di V1, ed una parte del medesimo segnale viene applicata anche allo stadio V2. Il segnale amplificato, presente alla uscita di V2, viene successivamente rettificato ad opera di V3, ed applicato sotto forma di tensione di polarizzazione negativa (se si tratta di un dispositivo di compressione) o positiva (se si tratta di un dispositivo di espansione), alla griglia dello stadio V1.

Mano a mano che la tensione di polarizzazione risultante varia col variare dell'ampiezza del segnale, il guadagno offerto da V1 varia in modo conforme, e deter-

mina pertanto la compressione o l'espansione desiderata del segnale.

Le valvole che presentano una notevole portata dinamica consentono di ottenere i risultati più soddisfacenti agli effetti della compressione o dell'espansione di volume. A titolo di esempio, possiamo citare tra questi tipi di valvole la 6 BJ 6 e la 6 BE 6. In genere, si preferisce adottare il sistema di amplificazione in opposizione di fase per lo stadio amplificatore a guadagno variabile, al fine di evitare una elevata distorsione ed altri effetti tutt'altro che desiderabili, e che possono manifestarsi in seguito all'applicazione di un sistema di compressione o di espansione del volume.

#### Invertitori di fase

Si intende per invertitore di fase un circuito che viene impiegato per consentire il metodo di accoppiamento a resistenza e capacità tra l'uscita di uno stadio di amplificazione a valvola singola, e l'ingresso di uno stadio finale in contro-fase. La necessità di ricorrere ad un invertitore di fase sorge in quanto le tensioni del segnale di ingresso da applicare alle due valvole che costituiscono lo stadio in contro-fase, devono essere reciprocamente sfasate di 180°, e devono inoltre essere di ampiezza il più possibile eguale tra loro. Se ciò accade, quando il segnale di ingresso di uno stadio in contro-fase fa variare in senso positivo la tensione di polarizzazione di griglia di una delle valvole, è necessario che — contemporaneamente — esso faccia variare in senso ne-



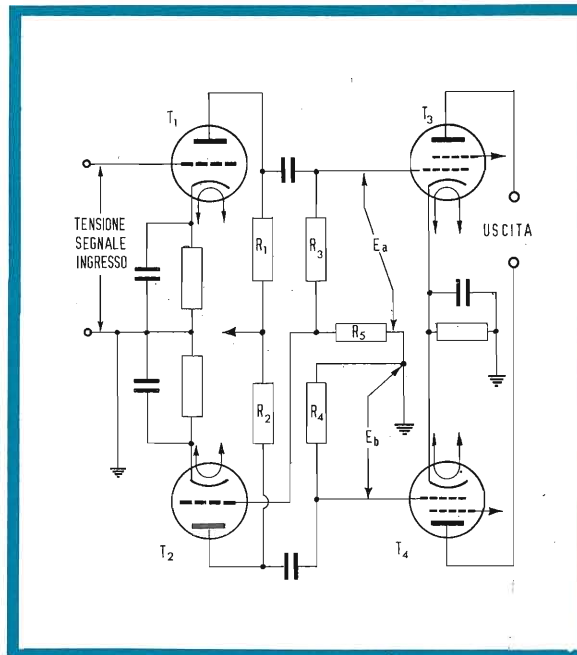


Fig. 52 - Esempio di circuito invertitore di fase, senza trasformatore. L'inversione viene ottenuta sfruttando lo sfasamento che si verifica in una valvola tra il segnale di griglia (e di catodo) e quello di placca. La valvola T2 amplifica il segnale di fase invertita, il quale però deve essere in precedenza attenuato del medesimo ammontare dell'amplificazione fornita dalla stessa valvola T2.

gativo la tensione di polarizzazione di griglia dell'altra valvola, con una variazione di tensione — cioè — di segno contrario ma di eguale ampiezza.

Quando si usa un trasformatore per accoppiare tra loro lo stadio pilota e lo stadio finale in « push-pull », lo sfasamento di 180° tra le due tensioni di segnale applicato alle due griglie delle valvole finali viene creato ad opera della presa centrale dell'avvolgimento secondario del trasformatore di accoppiamento. Quando invece si usa un sistema di accoppiamento del tipo a resistenza e capacità, lo sfasamento necessario viene ottenuto mediante l'azione di inversione di polarità determinata dalle caratteristiche di funzionamento di una valvola.

La figura 52 illustra un amplificatore di potenza, funzionante appunto in controfase, e collegato con accoppiamento a resistenza e capacità all'uscita di uno stadio costituito da un unico triodo T1. La inversione di fase necessaria per il funzionamento simmetrico dello stadio finale viene invece effettuata dalla valvola T2.

Il segnale di uscita fornito da T1 viene applicato tramite un condensatore alla

griglia del triodo T3: tuttavia, una parte della tensione del segnale di uscita fornito da T1 viene applicata contemporaneamente alla griglia della valvola T2, tramite le resistenze R3 ed R5, che costituiscono un partitore di tensione. Successivamente, il segnale di uscita fornito dalla valvola T2 viene applicato alla griglia della valvola T4, sempre attraverso un condensatore di accoppiamento.

Quando la tensione del segnale di uscita fornito da T1 varia in senso positivo, la corrente di placca di T2 aumenta. Tale fenomeno determina un aumento della caduta di tensione che si manifesta ai capi della resistenza di placca R2, il che fa variare la tensione di placca di T2 in senso negativo. È quindi chiaro che, quando la tensione di uscita di T1 varia in senso positivo, la tensione di uscita di T2 varia invece in senso negativo, e risulta pertanto sfasata di 180° rispetto alla tensione del segnale di uscita fornito dalla valvola T1.

Allo scopo di ottenere tensioni di eguale ampiezza in  $E_a$  ed in  $E_b$ , il valore di attenuazione ottenuto da  $(R3 + R5)/R5$  deve essere pari all'amplificazione consen-

tita da T2. In tali condizioni, quando cioè si usa un doppio triodo o due triodi aventi le medesime caratteristiche per realizzare gli stadi T1 e T2, R4 deve avere un valore pari alla somma dei valori di R3 e di R5. Il rapporto tra la somma di R3 + R5 ed il valore di R5 deve corrispondere — in altre parole — al guadagno di tensione consentito dalla valvola T2, al fine di applicare all'ingresso di T2 stessa, e quindi all'ingresso di T4, un segnale avente l'ampiezza adatta. Ne deriva che il valore di R5 deve essere eguale a quello di R4 diviso per il fattore di amplificazione di tensione di T2. Il valore di R3 è invece eguale alla differenza tra il valore di R4 e quello di R5. I valori di R1, R2, R3 + R5, e di R4 possono essere ricavati dagli esempi pratici di impiego forniti dal costruttore delle valvole adottate.

Agli effetti pratici, per la realizzazione di un circuito invertitore di fase di questo tipo, risulta conveniente usare una valvola a doppio triodo, in modo da riunire in un unico bulbo gli stadi T1 e T2.

#### Controlli di tono

Si intende per controllo di tono un filtro variabile (o un filtro nel quale almeno un elemento sia suscettibile di regolazione), mediante il quale l'utente dell'apparecchiatura ha la possibilità di variare il responso alla frequenza presentato da un amplificatore, allo scopo di adattarlo alle sue personali esigenze.

Nei radio-ricevitori, come pure negli amplificatori adibiti ad usi domestici, il controllo di tono consiste solitamente in un circuito a resistenza e capacità nel quale la resistenza costituisce l'elemento variabile.

L'espressione più semplice di controllo di tono consiste in un circuito di compensazione del tono di tipo fisso, detto anche circuito equalizzatore, del tipo illustrato alla figura 53. Questo tipo di circuito viene spesso impiegato per equalizzare il responso alle frequenze basse ed alte da parte di un rivelatore fonografico a cristallo. In corrispondenza delle

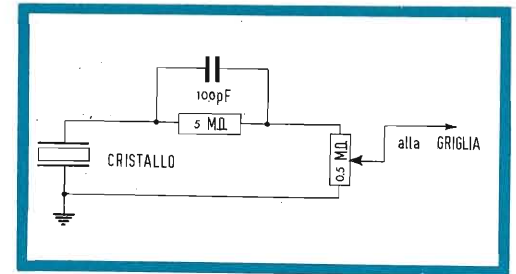


Fig. 53 - Esempio di circuito correttore della frequenza, che viene applicato solitamente in serie ad un rivelatore fonografico a cristallo. La resistenza offre un valore di impedenza elevato sia alle frequenze alte che alle frequenze basse, ma le prime trovano un'altra via di passaggio attraverso il condensatore, che impedisce invece il passaggio alle seconde. In tal modo si ottiene — in pratica — una certa attenuazione delle sole frequenze più gravi.

frequenze basse, l'attenuazione fornita da questo filtro è pari a 20,8 dB.

Mano a mano che la frequenza aumenta, il condensatore da 100 pF serve come filtro nei confronti della resistenza da 5 megaohm, per cui l'impedenza risultante dalla resistenza e dalla capacità in parallelo tra loro risulta di valore inferiore. Di conseguenza, è logico che una maggiore quantità della tensione di uscita prodotta dal cristallo si presenti ai capi della resistenza variabile da 0,5 megaohm per le frequenze più elevate, che non per le frequenze più basse, per cui il responso alla frequenza nei confronti del segnale applicato alla griglia dello stadio che segue, risulta discretamente lineare entro un'ampia gamma di frequenze.

La figura 54 illustra graficamente un confronto tra il segnale di uscita del solo cristallo (curva A) e la tensione del segnale di uscita ottenibile dopo l'applicazione del filtro (curva B).

La curva di responso è suscettibile di un ulteriore « appiattimento » se l'attenuazione delle frequenze basse viene aumentata attribuendo alla resistenza variabile da 0,5 megaohm il valore di 0,125 megaohm.

Il circuito di controllo di tono illustrato alla figura 55 è provvisto di due



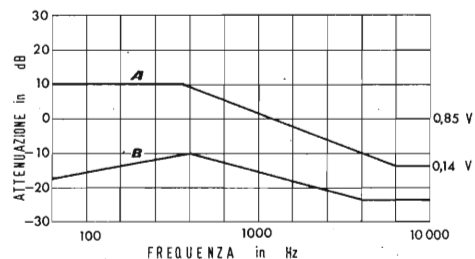


Fig. 54 - Grafico illustrante l'effetto del correttore di cui alla figura precedente. La curva A rappresenta l'uscita del rivelatore, e la curva B la medesima uscita, dopo l'attenuazione delle frequenze gravi dovuta alla correzione applicata.

stadi mediante i quali è possibile separare completamente i controlli che agiscono indipendentemente nei confronti delle note basse e delle note alte. La **figura 56** illustra due rappresentazioni semplificate del controllo per le note basse del circuito di figura 55; in essa, il cursore del potenziometro si trova in posizioni tali da corrispondere alle estremità della sua corsa (corrispondenti normalmente alla massima esaltazione ed alla massima attenuazione ottenibili). In questo circuito, esattamente come accade nel filtro equalizzatore illustrato alla figura 53, la combina-

zione RC (resistenza e capacità) in parallelo costituisce il fattore che esercita la azione di controllo. Agli effetti dell'esaltazione delle note basse, il condensatore C 2 viene a trovarsi in parallelo alla resistenza R 3, per cui un minor valore di impedenza viene a trovarsi in parallelo alla uscita facente capo alla griglia B per le alte frequenze, che non per le frequenze basse. Agli effetti della attenuazione delle frequenze basse, la combinazione in parallelo viene modificata in modo tale che la capacità C 1 venga a trovarsi in parallelo alla resistenza R 3, per cui l'uscita

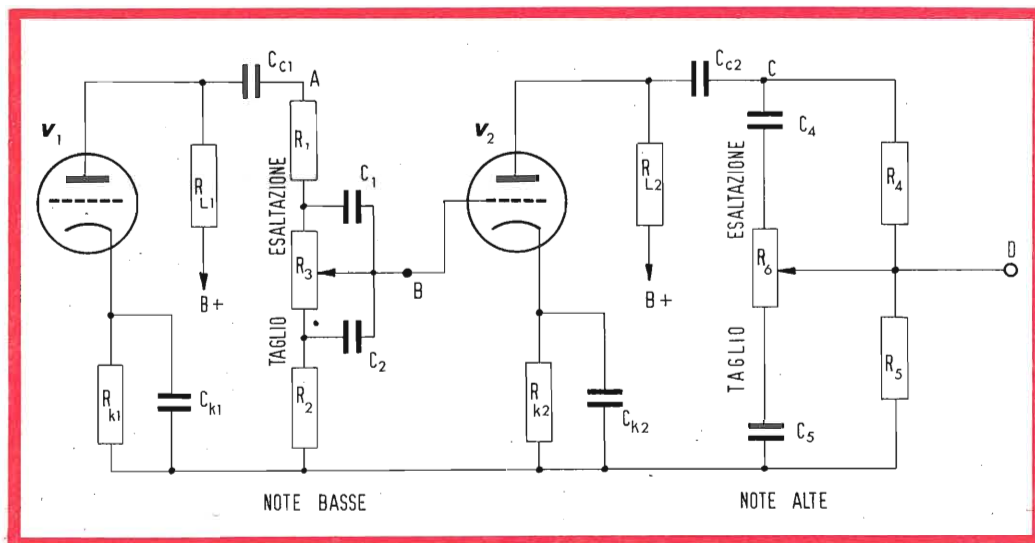


Fig. 55 - In questo circuito di amplificazione a due stadi, il controllo di tono separato per le note alte viene applicato all'ingresso ed all'uscita (rispettivamente) dello stadio di amplificazione V 2. I due dispositivi di controllo agiscono indipendentemente, e non si influenzano reciprocamente se non in modo trascurabile, e per le sole frequenze in comune rispetto alla gamma di azione.



## OSCILLOSCOPIO mod. 460

**LA TECNICA MODERNA RICHIEDE STRUMENTI DI QUALITÀ PER IL VOSTRO LABORATORIO SCEGLIETE "EICO", SCHERMO DA 5"**

Ideale per servizio assistenza TV, bianco e nero e a colori, elettronica scientifica e industriale.

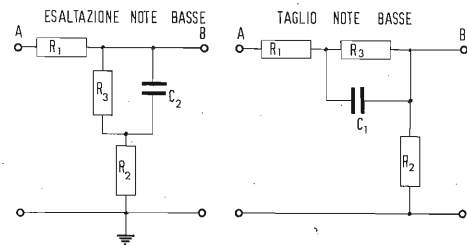
Banda passante estesa fino a 4 MHz per permettere l'osservazione di segnali a 3.58 MHz, caratteristici dei televisori a colori.

Riproduzione perfetta di onda quadra attraverso gli amplificatori di deflessione a corrente continua.





Fig. 56 - Circuiti equivalenti del controllo per le note basse di cui alla figura precedente, corrispondenti alla massima esaltazione (a sinistra) ed alla massima attenuazione (a destra).



viene ad essere più ricca di segnali a frequenza elevata che non di segnali a frequenza bassa.

Essenzialmente, il filtro può essere definito come un partitore di tensione a frequenza variabile, ossia a « discriminazione di frequenza ». Quando ai componenti vengono attribuiti i valori appropriati, questo dispositivo può assumere caratteristiche tali da rispondere alle variazioni del potenziometro R3 esclusivamente nei confronti delle frequenze più basse (ossia al di sotto di 1.000 Hz).

La figura 57 rappresenta le due posizioni estreme del controllo di tono per le note alte. L'attenuazione presentata dai due circuiti è approssimativamente la medesima nei confronti di un segnale di frequenza pari a 1.000 Hz. Il circuito di esaltazione delle frequenze acute è simile a quello del filtro equalizzatore illustrato alla figura 53. Nel circuito di attenuazione delle frequenze acute, invece, la combinazione in parallelo degli elementi R e C serve per attenuare ulteriormente la tensione del segnale, in quanto il condensatore viene a trovarsi in parallelo alla resistenza agli effetti dell'uscita.

L'influenza del condensatore è trascurabile rispetto alle frequenze basse, mentre — per frequenze superiori a 1.000 Hz — la tensione del segnale subisce un'attenuazione con un rapporto di 6 dB per ottava.

La posizione del circuito di controllo di tono è di notevole importanza. In un esempio tipico di radio-ricevitore, esso può essere inserito nel circuito di placca della valvola finale, o nel circuito di accoppiamento tra la prima valvola amplificatrice in Bassa Frequenza e la valvola finale, o ancora nel circuito di griglia della prima valvola.

In un amplificatore nel quale venga usata una valvola di potenza a fascio elettronico, oppure nel quale venga usato un pentodo finale senza contro-reatzione, è opportuno collegare un filtro a resistenza e capacità in parallelo all'avvolgimento primario del trasformatore di uscita. Tale filtro può avere caratteristiche fisse, prevedendo l'aggiunta di un controllo di tono supplementare applicato in un altro punto dell'amplificatore, oppure può costituire esso stesso il vero e proprio controllo di tono.

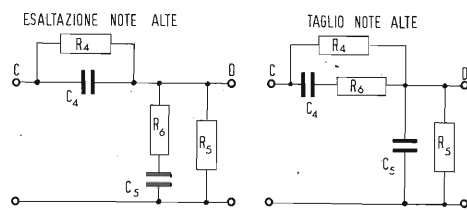


Fig. 57 - Circuiti equivalenti del controllo per le note alte di cui alla figura precedente, corrispondenti alla massima esaltazione (a sinistra), ed alla massima attenuazione (a destra).

Se nell'amplificatore è previsto un circuito di contro-reatzione, il controllo di tono può essere inserito nel circuito stesso di reazione negativa, o — diversamente — deve essere applicato ad una parte del circuito che sia estranea al collegamento di reazione.

Il guadagno generale di un circuito di controllo del tono correttamente dimensionato deve essere pari approssimativamente all'unità.

### Pre-amplificatori fonografici e per registrazione su nastro

La gamma di frequenze e la gamma dinamica di frequenze che è possibile registrare su di un disco fonografico oppure su di un nastro magnetico, dipende da diversi fattori, tra cui la composizione, le caratteristiche meccaniche e la velocità del disco o del nastro, nonché dalle caratteristiche meccaniche ed elettriche dell'apparecchiatura di registrazione.

Per ottenere un ampio responso alla frequenza ed un'ampia gamma dinamica, i produttori di registrazioni commerciali usano particolari apparecchiature che introducono una relazione **non uniforme** tra ampiezza e frequenza. La suddetta relazione viene definita come « caratteristica di registrazione ». Inoltre, al fine di assicurare una riproduzione appropriata di registrazioni ad alta fedeltà, alcune parti dell'apparecchiatura di riproduzione devono presentare una caratteristica di responso alla frequenza che sia esattamente **opposta** a quella usata per la registrazione.

La maggior parte dei produttori di registrazioni ad alta fedeltà adottano la caratteristica « RIAA » per i dischi, e la caratteristica « NARTB » per i nastri magnetici.

La posizione del circuito di compensazione della frequenza, ossia del circuito equalizzatore internamente all'apparecchiatura di riproduzione, dipende dal tipo di registrazione che si desidera riprodurre, nonché dal tipo di rilevatore adottato.

Un rilevatore fonografico ad alta fedeltà del tipo in ceramica viene normalmente progettato in modo da consentire una corretta compensazione rispetto alla caratteristica di registrazione « RIAA », quando il rilevatore viene fatto funzionare con una resistenza di carico del valore precisato dal fabbricante.

Dal momento che questo tipo di rilevatore fornisce un segnale di uscita di ampiezza relativamente elevata (compresa tra 0,5 e 1,5 volt), esso non richiede l'impiego né di un circuito equalizzatore, né di un pre-amplificatore, e può essere collegato direttamente all'ingresso di un amplificatore con controllo di tono, oppure di un amplificatore di potenza.

D'altro canto, un rilevatore fonografico ad alta impedenza, ma di tipo magnetico, presenta solitamente un responso alla frequenza sostanzialmente lineare, ed un segnale di uscita notevolmente debole (compreso cioè tra 1 e 10 millivolt). Inoltre, dal momento che un rilevatore fonografico di questo tipo può riprodurre solo in base alla caratteristica di registrazione, esso deve essere seguito da un circuito equalizzatore, ed anche da un pre-amplificatore che consenta un guadagno di tensione sufficiente per determinare la tensione di segnale di ingresso richiesta da un amplificatore munito di controllo di tono, o — comunque — da un amplificatore di potenza.

Esistono diversi tipi di realizzazioni commerciali nelle quali è previsto l'impiego sia di circuiti equalizzatori, sia di stadi amplificatori e dei relativi circuiti, atti ad ottenere il risultato voluto, mediante opportuni interventi e manipolazioni del segnale di ingresso.

Una testina magnetica per riproduzione di registrazioni su nastro ad alta fedeltà, esattamente come accade nei confronti di un rilevatore fonografico di tipo magnetico, riproduce in base alle caratteristiche di registrazione, e fornisce un segnale di uscita di solo pochi millivolt. Questo tipo di rilevatore — di conseguenza — deve anch'esso essere seguito da un cir-



cuito equalizzatore e da un pre-amplificatore nel quale sia previsto un circuito equalizzatore incorporato, adatto a conformare il funzionamento alle esigenze della curva « NARTB ».

Con questo breve capitolo abbiamo esaminato alcuni accorgimenti particolari,

usati per correggere — a seconda delle esigenze — l'amplificazione fornita dalle valvole. Nel tema che seguirà vedremo in quanti modi le valvole possono essere impiegate per l'amplificazione in Alta e Media Frequenza, sia nel campo delle radio-trasmissioni, sia — successivamente — nel campo della Televisione.

*In uno stabilimento di Huizen (Olanda) è stata messa in opera un'antenna telemetrica che pesa due tonnellate e mezzo che è destinata a seguire « Europa I », il razzo che porterà un satellite europeo nello spazio. Ad Huizen l'antenna è usata per il collaudo delle apparecchiature telemetriche costruite dalla ditta stessa.*

*Al momento opportuno apparecchiatura telemetrica ed antenna saranno trasferite al poligono di Woomera, Australia dove il satellite sarà lanciato. A Woomera infatti saranno ricevuti e registrati i dati che verranno trasmessi a terra da una speciale emittente installata nel corpo del razzo, sì da portare a conoscenza dei tecnici i fenomeni che si verificano nel corso dell'operazione di lancio.*



*Allo scopo di sopperire alle sempre più numerose richieste di semiconduttori al silicio la International Rectifier annuncia l'ampliamento del proprio stabilimento di Oxted in Inghilterra.*

*Con il potenziamento degli impianti verranno fabbricati in Europa i diodi controllati al silicio con correnti medie fino a 16 A.*

*La produzione di questi componenti consentirà anche alla consociata italiana, migliori termini di consegna e migliori condizioni di prezzo.*



**D**opo l'esame che abbiamo dedicato al circuito di alimentazione di un radio apparecchio, sia esso un ricevitore od un amplificatore, ed alla tensione di ronzio, prima di procedere alla discussione relativa agli altri stadi riteniamo necessario intrattenerci alquanto su l'esame preliminare e sul procedimento che deve eseguire un tecnico di fronte ad una avaria.

#### **Esame preliminare di un radioapparecchio**

Quando ad un tecnico si presenti la necessità di riparare un apparecchio radioelettrico, se lo stesso non è di sua proprietà, prima di iniziare l'esame preliminare dello stesso non dovrà trascurare di chiedere al proprietario tutte quelle informazioni generiche che è indispensabile conoscere affinché l'avaria possa essere localizzata nel minor tempo possibile e possano essere messi in evidenza altri difetti, **magari preesistenti ed indipendenti dall'avaria stessa**, la cui eliminazione è un fatto di notevole importanza dato che essa ha il merito di soddisfare mag-

giormente il cliente e di **renderlo più fiducioso nelle capacità del riparatore.**

E' sempre della massima utilità conoscere l'età dell'apparecchio, se esso viene usato frequentemente oppure in modo saltuario, se precedentemente sono state effettuate delle riparazioni od eventuali modifiche e la relativa diagnosi, ed infine se sono state sostituite delle valvole.

E' pure molto importante sapere con precisione se l'avaria si è manifestata improvvisamente oppure gradatamente nel tempo. Nel primo caso è opportuno chiedere se prima del guasto si era notato qualche inconveniente come crepitii, scariche ecc.

E' evidente infatti che se un'avaria improvvisa è stata preceduta da fenomeni di ronzio può fare orientare immediatamente le ricerche verso il circuito d'alimentazione, mentre se le condizioni di funzionamento preesistenti all'avaria erano normali, il guasto può attribuirsi a qualche valvola bruciata o all'interruzione di qualche resistenza, bobina o al corto circuito di un condensatore.

Una volta in possesso di tali dati si passerà ad una verifica iniziale.



### Controllo preventivo

Quando un tecnico ha acquisito una buona dose di esperienza in materia di radoriparazioni, inserendo per breve tempo l'apparecchio nella rete, dopo essersi accertato che il cambio tensioni sia nella posizione corrispondente alla tensione di rete, può rendersi conto immediatamente se una prolungata permanenza dell'apparecchio sotto corrente possa risultare dannosa per lo stesso. Nel caso infatti si notassero emissioni di fumo, odore di bruciaticcio, ronzii sospetti, scricchiolii o arrossamento delle placche delle valvole, sarà opportuno staccare immediatamente l'apparecchio dalla rete e passare al controllo detto a « **freddo** », facendo uso dell'ohmetro.

Precisiamo che si definisce con il termine di controllo a « **CALDO** » le misure di tensione e di corrente che vengono effettuate su un apparecchio, naturalmente, sotto tensione e con il termine di controllo a « **FREDDO** » quelle misure che si eseguono con l'apparecchio spento mediante le quali, tramite un ohmetro si controlla il valore ohmico dei vari circuiti.

Nella prima parte di queste note abbiamo esaminato come si devono effettuare, in taluni casi, le misure di corrente, ma tenuto conto che i tecnici in genere manifestano una certa ritrosia ad effettuare un tal genere di misure per le quali quasi sempre occorre procedere alla dissaldatura dei collegamenti, la qual cosa è causa di notevole perdita di tempo.

### Controllo delle tensioni

Detto controllo dovrà essere effettuato con tester avente una sensibilità minima di **5.000 ohm per Volt** ed adatto ad eseguire misure in corrente continua ed in corrente alternata, almeno fino a 1.000 Volt. (Su tale argomento ci intratterremo in una delle prossime puntate trattando il laboratorio del radoriparatore).

Innestata la spina dell'apparecchio alla presa di corrente e dopo aver atteso il tempo sufficiente affinché l'emissione elettronica dei filamenti si sia stabilizzata raggiungendo il limite normale, si porterà lo strumento nella posizione di **misura di**

**tensione in corrente continua**, ed il relativo commutatore (od effettuando i collegamenti alle boccole corrispondenti se lo strumento è di questo tipo) nella posizione relativa alla scala più elevata. Collegando in modo fisso il puntale negativo alla massa dell'apparecchio, per prima cosa si controllerà la tensione continua presente al filamento della valvola raddrizzatrice, oppure al lato positivo del primo condensatore elettrolitico.

Il valore letto equivale senz'altro alla tensione continua più elevata presente nell'apparecchio e se esso è vicino al valore normale di funzionamento si potrà portare lo strumento sulla scala più adatta che consente di effettuare misure maggiormente precise.

Successivamente si eseguiranno le misure di tensione sul secondo condensatore elettrolitico, sulla placca e griglia schermo della valvola finale, e così di seguito fino ad individuare una eventuale interruzione, un corto circuito od altra anomalia.

E' evidente che per riparare un radoricevitore o qualsiasi altro radioapparecchio è molto utile essere in possesso del relativo schema elettrico: ad ogni modo va rilevato che, in linea di massima, non è troppo difficile seguire il percorso effettuato dalla corrente continua che proviene dalla valvola raddrizzatrice la quale, attraverso i vari componenti, va ad alimentare gli anodi e le griglie schermi delle varie valvole costituenti il circuito.

Allo scopo di rendere più chiare le idee dei nostri lettori pubblichiamo in figura 1 lo schema di un noto apparecchio a cinque valvole della **GBC**. Nello stesso abbiamo segnato delle lettere che corrispondono ad alcuni punti chiave nei quali è opportuno eseguire misure di tensione. Siccome in relazione all'esito di queste misure generalmente è possibile rintracciare le cause di un'avaria, qui di seguito riportiamo gli elementi principali, che in dipendenza dei risultati ottenuti da tali misure consentono di dedurre quali siano gli organi che funzionano in modo anormale, riservandoci naturalmente di riprendere l'argomento in modo più esteso durante la prosecuzione dell'esame stadio per stadio.

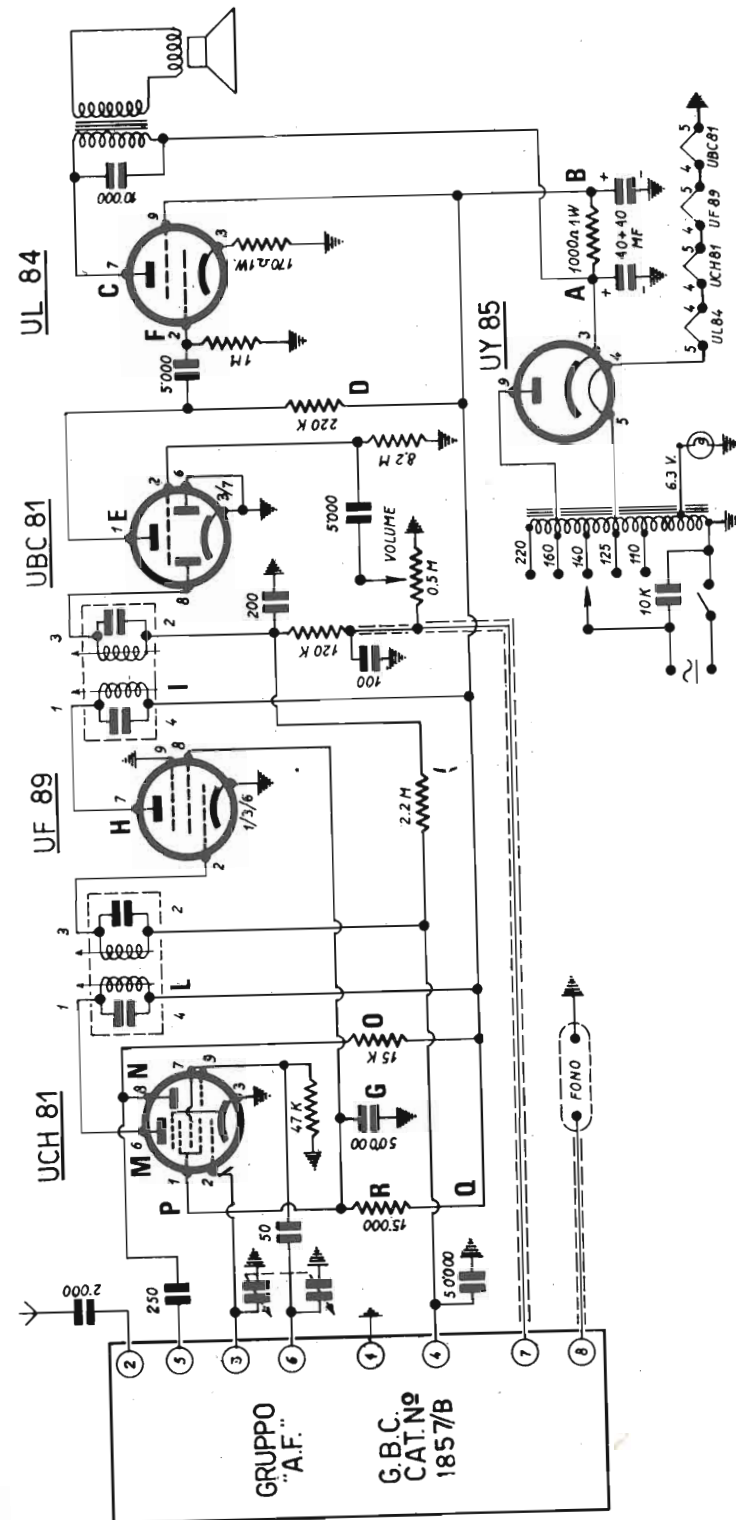


TABELLA DELLE TENSIONI

Valvole	Tensione ai piedini								
	1	2	3	4	5	6	7	8	9
UL 84	—	—	—	—	—	—	—	—	160
UBC 81	—	170	—	—	160	—	170	—	—
UF 89	—	—	—	—	—	—	160	60	—
UCH 81	—	—	—	—	—	160	—	85	—

Fig. 1 - Schema elettrico del radoricevitore GBC SM/9.



# SALDARE CON GIOIA!

1) **Manca la tensione nel punto « A »** - La valvola raddrizzatrice è bruciata o fa un contatto imperfetto con il proprio zoccolo. Il centro del secondario del trasformatore di alimentazione è staccato (vedere puntate precedenti).

2) **La tensione nel punto « A » è bassa** - La valvola raddrizzatrice è esaurita. Il primo condensatore elettrolitico ha una perdita di isolamento oppure il secondo elettrolitico (in « B ») è in corto circuito (vedere puntate precedenti). Un condensatore, a valle di qualche resistenza di caduta, è in corto circuito (in tal caso la resistenza riscalda).

3) **La tensione nel punto « A » è eccessiva** - Le placche della valvola raddrizzatrice sono arrossate: la resistenza di livellamento fra « A » e « B » è interrotta (oppure è interrotto l'avvolgimento di campo dell'altoparlante) (vedere puntate precedenti).

4) **Manca la tensione nel punto « B »** - Se la tensione è presente nel punto « A », vale il caso precedente. Se la tensione nel punto « A » è inferiore al valore normale probabilmente è in corto circuito il secondo condensatore elettrolitico. (Qualora esista un corto circuito fra la griglia schermo e la griglia controllo della valvola UL84, caso rarissimo, la tensione aumenterebbe notevolmente togliendo tale valvola dal proprio zoccolo).

5) **La tensione nel punto « B » è più alta del normale** - (la tensione naturalmente è più alta anche nel punto « A »), la valvola finale, nel nostro caso la UL84, è bruciata oppure non fa un buon contatto con lo zoccolo o sono interrotti i collegamenti che fanno capo a quest'ultimo.

6) **Manca la tensione nel punto « C »** - Se la stessa è presente nel punto « A », il primario del trasformatore di uscita è interrotto.

7) **La tensione di placca e di griglia schermo della valvola finale hanno lo stesso valore:** il condensatore posto in parallelo al primario del trasformatore di

uscita è in corto circuito (naturalmente l'audizione è nulla). Qualora tale condensatore sia inserito fra la placca e la massa, in caso di corto circuito la tensione è quasi nulla nei punti « A » e « B ». Se il primario del trasformatore di uscita, come avviene comunemente, fosse collegato al punto « B » la resistenza, o l'impedenza di livellamento, riscalderebbe eccessivamente.

8) **Manca la tensione nel punto « E »** - Se la tensione è presente nel punto « D » la resistenza interessata al circuito è interrotta, se invece tale tensione è notevolmente più bassa del normale ed è presente anche nel punto « F », il condensatore inserito fra la placca della valvola UBC81 e la griglia della UL84, è in corto circuito. Un inconveniente simile si manifesterebbe in conseguenza del corto circuito del condensatore « G » (in tal caso riscalderebbe eccessivamente la resistenza « R »).

9) **Manca la tensione nel punto « H »** - Se la stessa è presente nel punto « I » è interrotto il primario del trasformatore di media frequenza. Se il condensatore (fisso o regolabile), in parallelo al primario di tale trasformatore fosse in corto circuito la tensione nel punto « H » risulterebbe normale. Il controllo, di detto condensatore dovrà essere effettuato tramite un ohmetro od un capacimetro, staccandolo dal circuito.

E' opportuno tenere presente che anche in condizioni normali di funzionamento la tensione ai capi dei due estremi di un trasformatore di media frequenza praticamente è la stessa data la bassa resistenza di tale avvolgimento.

10) **Manca la tensione al punto « M »** - Se la tensione è presente nel punto « L » valgono le stesse considerazioni del caso precedente.

11) **Manca la tensione nel punto « N »** - Se nel punto « M » vi è tensione è interrotta la resistenza « O » da 15.000 ohm. Se manca tensione nel punto « P » mentre la stessa è presente nel punto « Q » è interrotta la resistenza « R ».

**IPA-MIGNON**  
(Brev. IPA)



**"IPARAPIDO"**

**ART. 126** - Saldatore leggerissimo e cortissimo adatto per lavori fini, circuiti stampati, ecc. - **15 W** di consumo, attacco diretto alla corrente, presa di terra, punta saldante in acciaio inossidabile che non si consuma e non si deteriora!

**ART. 127** - Saldatore come sopra ma da **45 W**.

**Catalogo gratis a richiesta**



**Dott. Ing. PAOLO AITA**

Fabbrica Materiali ed Apparecchi per l'Elettricità

Corso San Maurizio, 63 - 65 - Telefono 82.344 - TORINO



Da quanto abbiamo detto risulta evidente come con l'aiuto dello schema elettrico sia abbastanza elementare procedere al controllo di un radioapparecchio. Naturalmente noi, per ragioni di spazio e per il fatto che l'argomento sarà trattato in modo più esteso in avvenire, ci siamo limitati a qualche esempio di misura: il controllo dovrà essere proseguito in tale senso, fino a rintracciare la causa dell'anomalia, tenendo presente che una interruzione di una resistenza, appartenente al circuito di alimentazione, è messa in evidenza dal fatto che a monte di essa si nota la presenza di tensione cosa che non avviene a valle; che un condensatore in dispersione (appartenente sempre a questo circuito) è causa di abbassamento, più o meno accentuato della tensione, mentre un condensatore in corto circuito provoca il riscaldamento delle resistenze, bobine od impedenza che fanno capo ad esso.

E' necessario ricordare che oltre a verificare quei componenti che sono normalmente percorsi dalla corrente continua è prudente controllare anche quelli che normalmente non devono essere attraversati da essa.

Se infatti si nota, ad esempio, una sensibile tensione continua positiva nel circuito di griglia controllo di una valvola, ciò può dipendere oltre che dal corto circuito di un condensatore, come accennato nel paragrafo 8), ad un corto circuito fra gli organi interni della valvola: in tal caso come abbiamo già precisato, estraendo la valvola dal proprio zoccolo il fenomeno non deve essere più riscontrato.

Per questa ragione è sempre opportuno effettuare le misure di tensione una prima volta con le valvole inserite e successivamente con le stesse escluse, naturalmente ad eccetto della valvola raddrizzatrice la quale dovrà essere lasciata sempre al proprio posto.

Se, nel secondo caso, cioè con le valvole escluse, risultasse eliminata una data anomalia che si era riscontrata durante la prima misura, si innesteranno nel proprio zoccolo, ad una ad una, le valvole sino ad individuare quella difettosa.

Occorre precisare che frequentemente

i condensatori non vanno completamente in corto circuito ma possono essere soggetti a fenomeni di dispersione più o meno intensi e talvolta anche sporadici. In tal caso la localizzazione del guasto può risultare particolarmente difficile; generalmente, però, la presenza di una tensione continua, anche debole, nei circuiti in cui essa non dovrebbe essere presente consente di individuare rapidamente il condensatore difettoso.

Nei casi dubbi o difficili, specialmente qualora i condensatori siano collegati con capo a massa, è opportuno effettuare la prova per sostituzione diretta con altri condensatori di sicura efficienza.

Inoltre va tenuto presente che le cause di corto circuito o di dispersione possono essere provocate dai conduttori, a causa della perdita di isolamento del relativo rivestimento e ciò in modo particolare in quelle località notoriamente umide o eccessivamente calde.

Anche le resistenze, come del resto altri avvolgimenti come i trasformatori ad alta e media frequenza, le impedenze eccetera, frequentemente non si interrompono in modo totale ma, a causa di fenomeni di scintillio o di contatti venuti con il tempo meno sicuri od ossidati, aumentano notevolmente la loro resistenza la qualcosa provoca una caduta di tensione sensibilmente superiore a quella normale.

Ciò è sempre verificabile se si tengono sott'occhio i dati caratteristici relativi alle tensioni che devono essere applicate agli elettrodi delle singole valvole, in funzione dei loro compiti, come quelli riportati unitamente allo schema di figura 1.

#### Esempio tipico di alimentatore e del relativo filtro di spianamento in funzione della tensione e corrente richiesta

Al tecnico può capitare l'occasione di dover progettare qualche modesto alimentatore per apparecchi radio, specialmente nel corso di modifiche agli stessi: diamo perciò qualche esempio pratico.

Tabella 1

Circuito	trasformatore (secondario)	L1	R1 $\Omega$	R2 $\Omega$	C1 $\mu F$	C2 $\mu F$	Uscita filtro richiesti		tipo di filtro
							Volt	mA	
5BC3 (1)	300-0-300 V	140 mA 7 H 165 ohm	33 5 W	—	40 450 V	40 450 V	360	60	1
							340	80	1
							320	120	1
							235	60	2
							230	80	2
215	120	2							
5BC3 (1)	400-0-400 V	200 mA 4 H 145 ohm	56 10 W	—	40 600 V	40 600 V	450	120	1
							425	160	1
							410	200	1
							310	120	2
							300	160	2
280	200	2							
6X4 (2)	300-0-300 V	80 mA 12 H 375 ohm	500 5 W	500 3 W	40 450 V	40 450 V	350	20	1
							300	40	1
							260	60	1
							250	20	2
							230	40	2
							220	60	2
							345	20	3
300	40	3							
250	60	3							
6X4 (2)	240-0-240 V	80 mA 12 H 375 ohm	500 5 W	500 3 W	40 450 V	40 450 V	265	20	1
							225	40	1
							190	60	1
							200	20	2
							180	40	2
							170	60	2
							260	20	3
220	40	3							
180	60	3							

Qualora il carico sia costantemente collegato all'uscita del filtro la resistenza R può essere omessa.

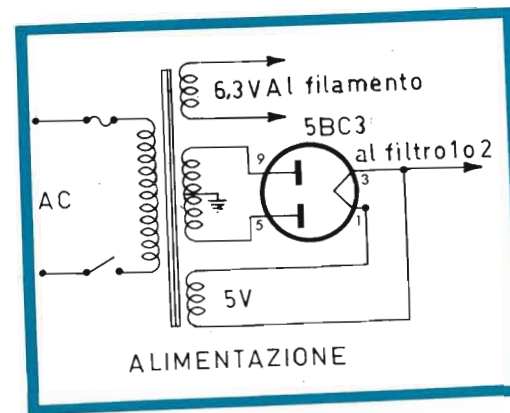


Fig. 2 - Diode 5BC3 usato in un circuito raddrizzatore a doppia onda.

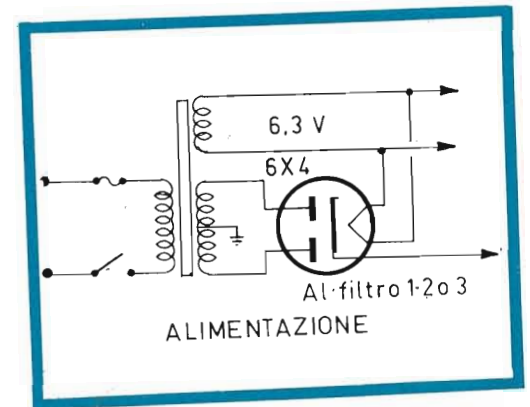


Fig. 3 - Diode 6x4 usato in un circuito raddrizzatore a doppia onda.



La figura 2 rappresenta un tipico circuito raddrizzatore a doppia onda nel quale si fa uso di una valvola raddrizzatrice tipo 5BC3 o similare, a riscaldamento diretto, mentre la figura 3 si riferisce ad un circuito similare nel quale si fa uso di una valvola a riscaldamento indiretto del tipo 6X4 o similare.

Nella figura 4 sono rappresentati tre circuiti filtranti il cui uso è illustrato dalla tabella n. 1.

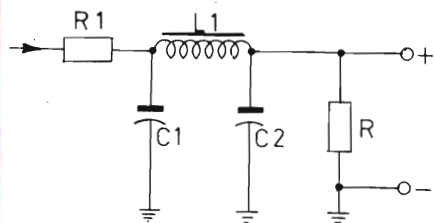


Fig. 4a

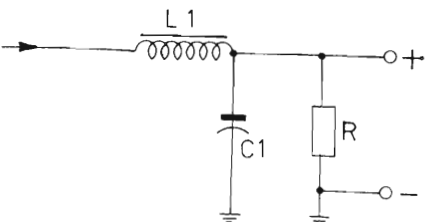


Fig. 4b

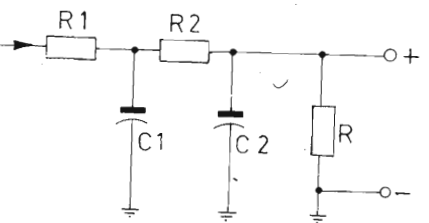


Fig. 4c

### Strumenti per la misura di tensione, corrente, resistenza ecc. consigliati ai tecnici

**Supertester 680 c. - I.C.E. (numero di catalogo GBC - T/282-1)**

Sensibilità 20.000 ohm per volt. 10 campi di misura 45 portate.

7 portate tensione continua da 100 mV a 1.000 V.

6 portate tensione alternata da 2 V a 2.500 V.

6 portate corrente continua da 50  $\mu$ A a 5 A.

1 portata corrente alternata 200  $\mu$ A. Con adattatore che consente di effettuare misure di corrente alternata fino a 100 A.

6 portate per la misura di resistenza da alcuni decimi di ohm a 100 megaohm.

1 portata rivelatore di reattanza da 0 a 10 megaohm.

4 portate misura di capacità da 0 a 150 microfarad.

3 portate per misure di frequenza da 0 a 5000 Hz.

6 portate misuratore di uscita da 2 V a 2500 V.

5 portate misura dei decibel da -10 dB a +62 dB.

Con detto strumento, tramite puntale modello 18, è possibile misurare la tensione EAT fino a 25.000 V., inoltre esso può essere abbinato alla **Pinza Amperometrica** che consente di effettuare misure amperometriche in corrente alternata senza interrompere il circuito.

### Scatole di montaggio EICO (tester)

Tester 1000 ohm/V modello 536 (SM/150).

Tester modello 540 (SM/152).

Tester 20.000 ohm/V modello 555 (SM/154).

Tester 1.000 ohm/V modello 556 (SM/156).

Tester 20.000 ohm/V modello 565 (SM/158).

Tester 1.000 ohm/V modello 566 (SM/160).

**Ponte RCL EICO** modello 950B. Consente la misura della capacità dei condensatori a carta, mica ceramici ed elettrici, del fattore di potenza dei condensatori elettrolitici, dell'induttanza e della resi-

stenza e del corto circuito dei condensatori (SM/206).

**Capacimetro EICO modello 955.** Permette di effettuare la misura della capacità di ogni tipo di condensatore anche se collegato in circuito.

Il circuito elettrico si basa sul classico ponte di Wien (con occhio magico). (SM/208).

Inoltre a partire dalla pagina 1093 del **Catalogo generale dei componenti elettronici della GBC**, sono illustrate le caratteristiche dei tester delle principali case

quali la **LAEL, ECHO, UNA, MECRONIC, ELAVI**, ed altre.

### Schemari ad uso del radiotecnico

Unitamente agli strumenti di misura, uno dei compagni più preziosi del radiotecnico è costituito da uno schemario aggiornato, ed il più completo possibile, di tutti i radio apparecchi in commercio.

Il costo, per la verità non indifferente, del suo aggiornamento, è sempre largamente ricompensato dalla sua effettiva utilità.

*All'inizio del 1965 si è valutato che 53 milioni di famiglie americane, cioè il 93% possiedono almeno un televisore. Negli Stati Uniti è assai diffuso il possesso da parte di una stessa famiglia di più apparecchi televisivi: circa 9 milioni di famiglie ne posseggono più di uno. I televisori a colori all'inizio del 1965 erano pari a 3,2 milioni e si prevede che per la fine del 1965 si raggiungerà la cifra di 5 milioni.*

Le Industrie Anglo-Americane in Italia Vi assicurano un avvenire brillante

# INGEGNERE

regolarmente iscritto nell'Ordine di Ingegneri Britannici

Corsi POLITECNICI INGLESI Vi permetteranno di studiare a casa Vostra e conseguire Diplomi e Lauree di valore internazionale **tramite esami.**

**INGEGNERIA Elettronica - Radio TV - Radar - Automazione  
Elettronica Industriale - Elettrotecnica ecc., ecc.**

Queste eccezionali possibilità anche in altri rami di INGEGNERIA sono per Voi **FACILMENTE REALIZZABILI**

- una **carriera** splendida
- un **titolo** ambito
- un **futuro** ricco di soddisfazioni

Informazioni e consigli senza impegno - scrivetece oggi stesso



**BRITISH INST. OF ENGINEERING**  
Italian Division

TORINO - Via P. Giuria 4/s

Sede centrale a Londra - Delegazioni in tutto il mondo

**LONDON - SYDNEY - BOMBAY - SINGAPORE - NAIROBI - CAIRO - TORONTO - WASHINGTON**



# PANORAMA RADIOFONICO

a cura di P. Soati

## GRECIA

**Amministrazioni:** Ethnikon Idhryma Radiophonias Go, Mourouzi Str 16 Athinai. Radhiostatmos Enoplon Dhynameon (F.A.) 136 Messoghion St, Athinai. Pyrgos Rf, 16 Diakon Str. Pyrgos.

ONDE MEDIE (kHz): Athinai 3° 665, Athinai 1° 728, Kerkyra (Corfù) 1007, Thessaloniki 1043, Florjina 1061, Thessaloniki (Forze Armate) 1169, Agrinion 1210, F.A. 1301, Athinai F.A. 1313, Athinai 1385, Rodi 1394, Komotini 1403, Pyrgos 1432, Volo-Patrasso 1484, Rodi 1493, Chania 1511, Patras 1511, Amaliada 1562 - Thessaloniki VOA 791, Rodi, piroscrafo Courier USA 1259, Iraklton USA T570, Athinai USA 1594.

ONDE CORTE: 5960, 6075, 6175, 7140, **7295, 9605, 11720**, 11925, **15345**, 15425, 17745, 17780, 21485, 25465, 25965. Attualmente sono usate solo le frequenze in neretto.

Larissa 5955, Tripolis 6005, Jannina 7100, Serrai 1040. Notiziari in lingua inglese ed in francese dalle 18.30 alle 19.00.

STAZIONI TV: Athinai (sperimentale) 0,1 kW **175,25/180,25** MHz.

## IRLANDA

**Amministrazione:** Radio Eireann - Dublin (radiofonia).

Telefis Eireann, Donnybrook, Dublin (TV).

ONDE MEDIE (kHz): Athlone 566, Cork, Dublin 1250, Dublin 1484, Dublin 1594.

TELEVISIONE (405 linee): Letterkenny B6 (**179.75/175.25**); Dublin B7 **184.75-181.25**); Sligo B11 (**204.75/201.25**); Monaghan B10 (**199.75/196.25**).

(625 linee): Crosshaven, Gort IB (**53.75/59.25**); Cork ID (**175.75/191.25**); Dublin IC, Kilkenny IF (**191.75/197.25**); Dublin IH (**207.75/213.25**), Cork IH (**207.25/213.25**); Sligo IJ (**215.25/221.25**).

## ISLANDA

**Amministrazione:** Iceland Broadcasting Service, Rikisutvarpid, P.B. 120 Reykjavik.

ONDE MEDIE, LUNGHE (kHz): Reykjavik 182, Reykjavik 209, Hoefn 611, Eidar 665, Akureyri 737, Breiddsvik 1412, Lon, Neskrapustadur 1412, Djupivogur, Faskrudsfordur, Ranfarhorn (Keflavik AFN) 1484, Alftafjordur, Eskifjordur,

Thorshorn 1511, Reydarfjordur 1520, Stoedvarfjordur 1546.

STAZIONI FM: Raufarhorfn 91,0, Reykjavik 94,0 e 98,0.

ONDE CORTE (kHz): 9640, 9720, 11780, 11805 (irregolari). Inglese dalle 21.30 alle 23.00.

## LIECHTENSTEIN

Non possiede stazioni radiofoniche. Riceve le stazioni di lingua tedesca.

## JUGOSLAVIA

**Amministrazione:** Jugoslovenka Radio-televizija, 70 Borisa Kidrica - Belgrado.

ONDE MEDIE (kHz): Sarajevo 611, Beograd 1° 683, Skopje 809, Titograd 881, Ljubljana 917, Nis 926, Hvar, Rijeka (Fiume), Split (Spalato), Zagreb 1133, 1160, Koper (Capo d'Istria) 1169, Novi Sad 1220, Novi Sad 1268, Gospic, Maribor, Osijek, Pristina, Split 2°, Banja Luka, Dubrovnik 1412, Gospic, 1442. 50 stazioni di debole potenza su 1484, Slovenj Gradec 1496. Due stazioni su 1506, Petrinja 1520, Bresic 1562, dieci stazioni su 1594.

ONDE CORTE (kHz): 6100, 6150, 7200, 9505, 9620, 11735, 15240 usate secondo

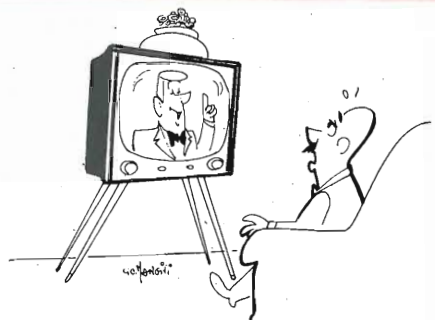
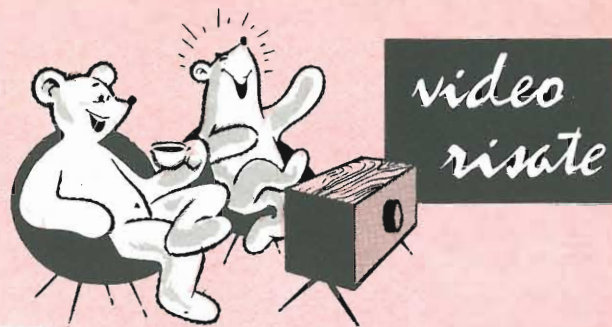
le stagioni (notiziario francese fra le ore 17.30 e le 18).

STAZIONI FM (MHz): Novi Sad 87.7, Stipanov G. 87.7, Pula, Beograd, Zagreb 88.1, Ovcara Pohoje 88.5, Novi Sad 88.9, Jastrebac, Koper M. 89.3, Peljasac, Crni 89.7, Ovcara, Plesivec 90.1, Novi S. Pristina 90.5, Stol 91.9, Sljeme 92.1, Tupiznica, Plesivec, Goles 92.5, Nanos 92.9, Velebi C., Mali 93.3, Ljubljana, Novi S. 93.7, Kum, Crni 94.1, Crveni C, Skopje 94.5, Nanos, Beograd 95.3, Goles, Sarajevo 95.7, Labistica, Tupiznica, Titograd 96.1, Crveni, Ljubljana, Popova, 96.5, Jastrebac, Ucka, Pohorje 96.9, Psunj, Beograd, Vales 97.3, Mirna Gora, Koper B 97.7, Palester 97.8, Zagreb 97.9, Sarajevo 98.1, Dubrovnik, Srdj 98.5, Krvavec, Dolmo 98.9, Crni 99.3, Goles 99.7, Kum 99.9, Novi S 99.9.

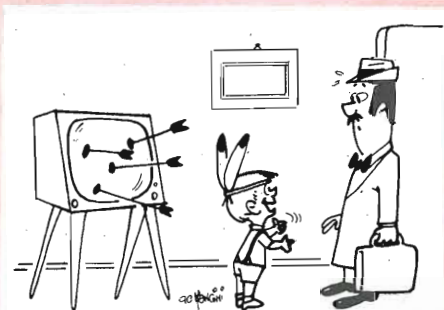
TELEVISIONE (MHz): Kopoanik, Kum, 3, (**55,25/60,75**). Labistica, Seca, Gornji g, 4 (62,25/67,75); Jastrebac, Krvaec, Psunj, Majejica, Ljutomer, 5 (**175,25/180,75**), Avala, Nanos, Bjelastica, Solunska G., Livno T, Zenica, Kozjak, Bjeslanica, Celje, Kozara, Gorazde, Mostar, Trzic, 6 (**182,25/187,75**), Goles, Srdj, Stipanov G., Tujla, Zvornik, Kobarid, Zavidovici 7 (**189,25/194,75**), Lovcen, Ovcara, Pohorje (8 p), Kocevje, Idrija, Sarajevo (8 m), Celeski G., Krsko, Kanal, Niksic, Roznik, Cerkno, Bled, Jesenice, Lesko, Stremenik, Velenje, Vogel, Banovici, Budva, Vrmac, Zagorje 8 (**196,25/201,75**), Sljeme, Vodno, Kovor, Kraniska, Foca, Bovec, Tolmin, Srebrenica B. 9 (**203,25/208,75**), Crveni C., Tupiznica, Pelester, Lovcen, Anhovk, Korada-Anhovo, Mojirje, Konjic B., Velez B., Lyubija, Vares P, 10 (**210,25/215,75**). Ucka, Vlasic, Crniv, Plesivefc, Pohorje, Skalnica, Pihac P, Cerkno, Piran, Senovo, Nomen, Luce 11 (**217,25/222,75**), Stol 12 (**224,25/229,75**).

PROGRAMMI IN LINGUA ITALIANA: La stazione di Koper (Capo d'Istria) 1169 kHz, effettua programmi in lingua italiana dalle ore 07.15-13.30, 16.00-18.00, 19.00-19.30, 22.15-23.00 con notiziari italiani alle ore: 07.30, 10.30, 12.30, 17.30, 19.15, 22.30.

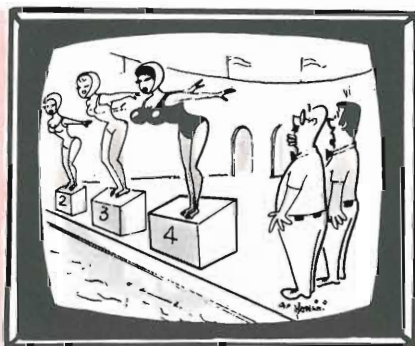




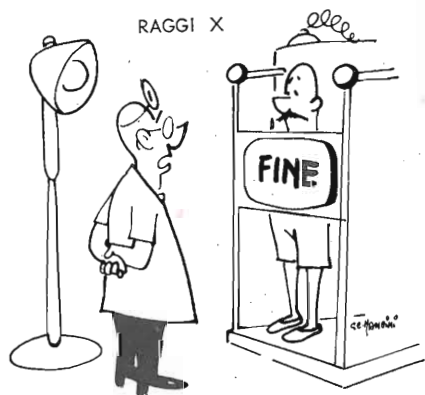
«...Le prossime 10 ore di silenzio sono offerte dalle famose pillole per il sonno Puk: signore e signori, buonanotte.»



«Oh, paparino, sapessi che meraviglioso film di cow-boys hanno dato oggi!...».



«Mi sorge un dubbio: non si tratterà di galleggianti?».



«Molto bene: può rivestirsi, sig. Rossi.»



«Me l'avete installata male... guardi come vien fuori Silvana Pampanini!...».

# CARATTERISTICHE DEI DIODI ZENER

## Introduzione

**I**l diodo Zener al silicio è un dispositivo di utile applicazione per stabilizzare la tensione anche alle alte temperature e quando possano verificarsi urti violenti e vibrazioni.

I diodi Zener al silicio offrono numerosi vantaggi sui loro antagonisti, i tubi a scarica in gas. Infatti, hanno una possibilità di regolazione in un più ampio settore di corrente e sono normalmente disponibili in un'estesa serie di tensione, da 3 a qualche centinaia di volt. Per queste ed altre ragioni, sono largamente impiegati come elementi regolatori o di riferimento nella progettazione dei nuovi impianti e nella modernizzazione dei vecchi.

## Caratteristiche degli Zener

I diodi al silicio sono caratterizzati da un altissimo rapporto fra la resistenza inversa e quella diretta.

La corrente inversa di un diodo al silicio rimane piccola sino a che la tensione inversa raggiunge un punto di cedimento, non distruttivo, chiamato « Zona Zener », a questo punto la corrente aumenta rapidissimamente mentre la caduta di tensione del diodo resta quasi costante. La tensione di cedimento alla quale si verifica questo fenomeno viene controllata

con grande precisione durante la fabbricazione del diodo.

Si può rilevare dalla fig. 1 come per un ampio settore di corrente si abbia una caduta di tensione praticamente costante, ed inoltre come la resistenza inversa sia estremamente bassa. L'andamento della curva:

$$\frac{\Delta E_z}{\Delta I_z}$$

mostra in generale la possibilità di regolazione del diodo e può essere rappresentata come una resistenza equivalente ad una frazione di ohm per i diodi a bassa tensione e che si eleva a diverse centinaia di ohm per i tipi di maggior tensione.

Il punto di cedimento Zener è paragonabile alla ionizzazione che si verifica nei normali tubi a scarica in gas. In pratica, si verifica un'azione cumulativa come risultato della corrente portante quando possiede sufficiente energia per determinare una corrente elettronica addizionale. Il risultato di questa azione è un forte flusso di corrente inversa.

Al di là del punto di cedimento le caratteristiche del diodo al silicio sono quasi identiche alle caratteristiche sostanziali dei tubi regolatori in gas e possono essere considerati come i similari semiconduttori. L'effetto può essere impiegato esat-



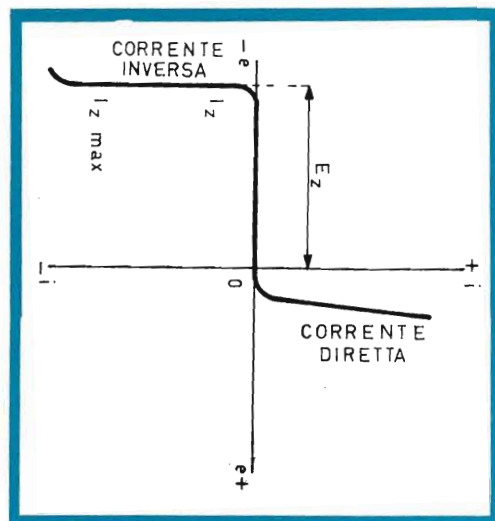


Fig. 1 - Caduta di tensione tipica e resistenza inversa.

tamente e nell'identico modo per fornire una tensione costante d'uscita. Tuttavia i diodi Zener possiedono alcuni vantaggi rispetto ai tubi in gas, fra i quali:

- 1) i diodi Zener esistono per qualsiasi tensione compresa fra 3 e 200 V e invece i tubi in gas sono limitati a valori compresi fra 60 e 150 V;
- 2) nessun speciale accorgimento deve essere usato per assicurare un potenziale minimo di innesco perchè sia questo che il potenziale di lavoro hanno valori virtualmente identici nel diodo Zener;
- 3) i diodi Zener in capsula danno effetti fotoelettrici trascurabili;
- 4) essi possono portare forti capacità in parallelo senza pericolo di oscillazioni;
- 5) si possono ottenere coefficienti zero di temperatura;
- 6) grazie alla robusta costruzione, i diodi Zener possono sopportare temperature di lavoro molto alte nonchè urti e vibrazioni;
- 7) di dimensioni sono molto piccoli e più leggeri dei corrispondenti tubi in gas.

### Impieghi tipici

La fig. 2 mostra un tipico impiego del diodo Zener in un regolatore di corrente continua o circuito di riferimento. In questo circuito il diodo regolatore assorbe una corrente variabile attraverso il resistore R in dipendenza della richiesta del carico. Quando il carico aumenta o diminuisce, l'elemento Zener assorbirà più o meno corrente.

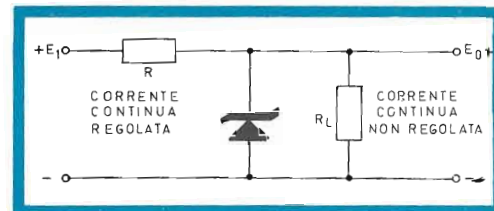


Fig. 2 - Diodo Zener in un circuito di riferimento.

Il risultato finale è un'erogazione di tensione praticamente costante attraverso RL. La costanza di questa tensione è quindi dipendente dalla impedenza del diodo Zener, cioè dall'andamento di:

$$\frac{\Delta E_z}{\Delta I_z}$$

Il fattore di regolazione rispetto alla variazione del carico sarà dato da:

$$\frac{\delta R_L/R_L}{\delta E_0/E_0}$$

Il resistore R dovrebbe essere scelto in modo che la corrente del diodo non superi il valore massimo di  $I_z$ , oppure la dissipazione massima ammissibile quando il carico  $R_L$  si annulla. In pratica il valore  $I_z$  è scelto approssimativamente intorno al 20% del valore massimo di  $I_z$  e come regolatore in parallelo assorbirà le oscillazioni della corrente fra i limiti di  $I_z$  e  $I_z$  massimo. La massima corrente che può attraversare il diodo è limitata dalla temperatura che si genera nel giunto. Quindi l'uso di un diodo come regolatore di tensione è limitato soltanto dalle sue capacità nominali di portare corrente.

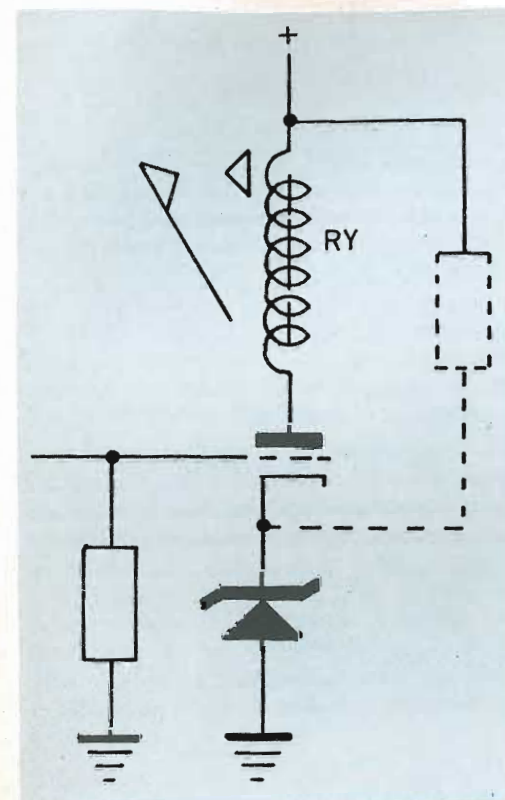


Fig. 3 - Diodo Zener come elemento di polarizzazione catodica.

Come polarizzatore, il regolatore Zener possiede una bassa impedenza sia che venga usato con tubi a vuoto che con transistori. Le figg. 3 e 4 mostrano i suoi impieghi come elemento di polarizzazione catodica.

La fig. 3 mostra un polarizzatore per amplificatori che è molto vicino al potenziale di interdizione. Fintanto che una piccola quantità di corrente defluisce determinando lo stato di cedimento del diodo, la corrente che attraversa il tubo, sarà insufficiente ad azionare il relé.

Quando la griglia diventa più positiva, si nota che la polarizzazione rimane costante anche se la corrente nel tubo aumenta. Per contro, il potenziale di polarizzazione del catodo è in continuo aumento quando aumenta la corrente nel tubo.

La fig. 4 illustra come si possa fissare una data polarizzazione per due tubi o transistori connessi in controfase per formare un servoamplificatore. Il risultato è un circuito semplice e molto efficiente, ottenuto con un minimo di componenti.

L'uso del diodo Zener come elemento di riferimento in un alimentatore regolato in serie è mostrato nella fig. 5. Per assicurare il massimo di stabilità; il diodo di riferimento sarà scelto per adempiere ad una delle due condizioni:

- 1) sfruttare il vantaggio dei bassissimi coefficienti di temperatura che caratterizzano il diodo Zener nella zona intorno ai 15 V;
- 2) approfittare del coefficiente negativo di temperatura del diodo nel senso diretto, per compensare il coefficiente positivo inverso di temperatura di un altro diodo.

Due o più unità a bassa tensione possono essere collegate in serie se si richiede un riferimento a tensione più elevata.

In una connessione in serie la regolazione sarà tanto più precisa quanto più bassa sarà la resistenza termica. La dissi-

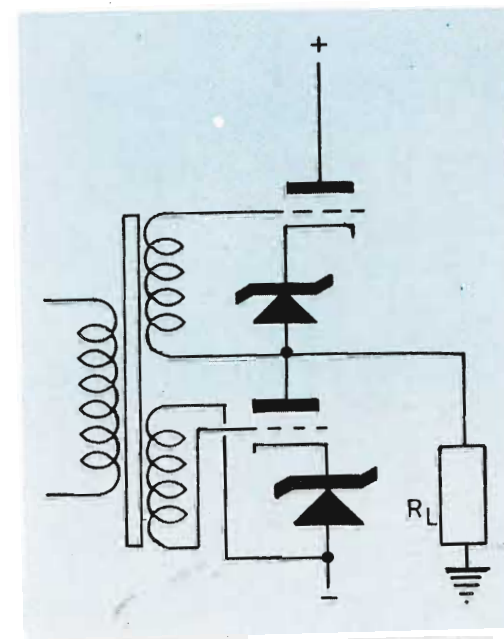


Fig. 4 - Diodi Zener come elementi di polarizzazione catodica per due tubi in controfase.



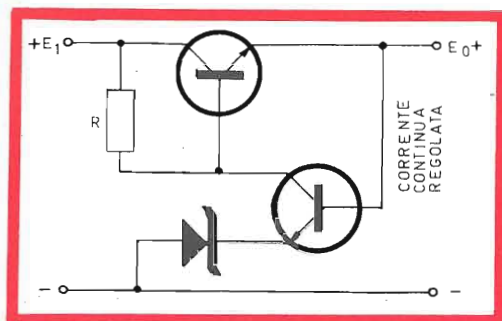


Fig. 5 - Diodo Zener in un alimentatore regolato in serie.

pazione del ramo in serie sarà proporzionale al numero dei diodi eguali usati. Donde ne consegue che la temperatura di lavoro del giunto sarà considerevolmente più bassa quanto più bassa sarà la dissipazione di ogni singola unità.

Quindi, quando si impiega in serie un numero di unità optimum, è possibile raggiungere un miglioramento delle prestazioni, nonostante che vengano impiegati più componenti. La fig. 6 spiega come un diodo Zener possa essere usato come ac-

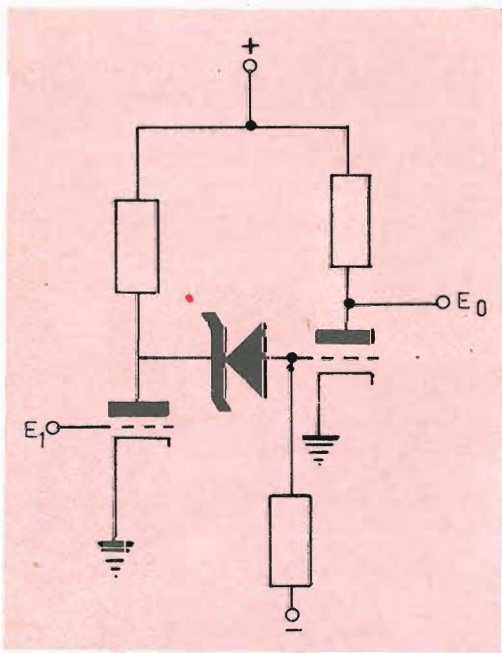


Fig. 6 - Diodo Zener come accoppiamento in corrente continua.

coppiamento in corrente continua fra due stadi di amplificazione. Il livello di tensione in corrente continua, sarà ridotto soltanto del valore corrispondente alla caduta di tensione del diodo.

Due diodi Zener in circuito catodo contro catodo, come nella fig. 7, possono essere usati come limitatori di picco. Una unità a doppio anodo è particolarmente adatta per bilanciare i picchi di un segnale in alternata e si comporterà magnificamente negli amplificatori di bassa frequenza, nei servo-controlli come limitato a reazione negativa e da ultimo nella generazione di onde quadre, ecc.

L'unità doppia può anche essere usata in parallelo ad un carico induttivo nel circuito collettore degli stadi a transistori.

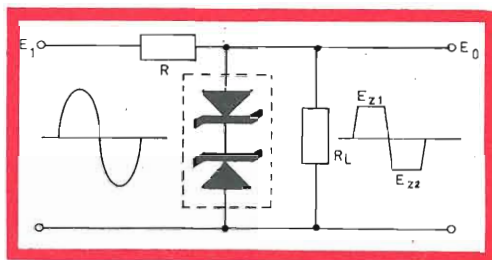


Fig. 7 - Diodo Zener come limitatore di picco.

I diodi tenderanno a limitare le extra-tensioni di apertura dell'induttanza ed elimineranno i picchi di tensione nei circuiti collettori dei transistori.

In conclusione: le applicazioni descritte in questo articolo sono soltanto una piccola parte dei molti possibili impieghi dei diodi Zener di riferimento. A mano a mano che le possibilità di applicazione saranno meglio conosciute, sarà possibile impiegare questi versatili componenti in numerose altre applicazioni, specialmente connesse coi transistori e coi circuiti interruttori.

I tipi ad alta potenza recentemente introdotti offrono immediati vantaggi nei campi di potenza e in quelli degli amplificatori magnetici. Come sempre, con tutti i nuovi componenti, la vastità delle applicazioni dipende dalla ingegnosità dei progettisti.

- International Rectifier Corporation Italiana

## i lettori ci scrivono ...

In considerazione dell'elevato numero di quesiti che ci pervengono, le relative risposte, per lettera o pubblicate in questa rubrica ad insindacabile giudizio della redazione, saranno date secondo l'ordine di arrivo delle richieste stesse.

Sollecitazioni o motivazioni d'urgenza non possono essere prese in considerazione.

Le domande avanzate dovranno essere accompagnate dall'importo di lire 500 anche in francobolli a copertura delle spese postali o di ricerca, parte delle quali saranno tenute a disposizione del richiedente in caso non ci sia possibile dare una risposta soddisfacente.

a cura di P. Soati

Sig. MARENGHI G. - Torino

### Rice-trasmettitore gamma 50 MHz

In figura 1 riportiamo lo schema di un rice-trasmettitore adatto a funzionare su 50 MHz, o, modificando le relative bobine, su frequenze vicine. La sua costruzione deve essere molto compatta e l'insieme troverà posto in un contenitore avente le dimensioni di 7,5 x 12,5 x 3 cm. L'antenna avrà la lunghezza di 132 cm. Il valore dei componenti è il seguente:

C1 = 8-50 pF trimmer ceramico, miniatura. C2 = 18 pF (può essere sostituito da un

trimmer da 25 pF allo scopo di ottenere il valore ottimo per raggiungere un buon grado di superreazione). C3 = C4 = C5 = C7 = 5 µF, 10 V elettrolitici. C6 = 30 µF, 25 V elettrolitico. C8 = 5 pF (può essere sostituito da un trimmer allo scopo di determinare il valore della massima uscita per il minore assorbimento della corrente di collettore che dovrà essere di 4 mA con 9 V, tenendo presente che per eccitazione completa l'assorbimento sarà di 8 o 9 mA). C9 = 0,01 µF, 25 V. Il valore delle resistenze è riportato direttamente sullo schema.

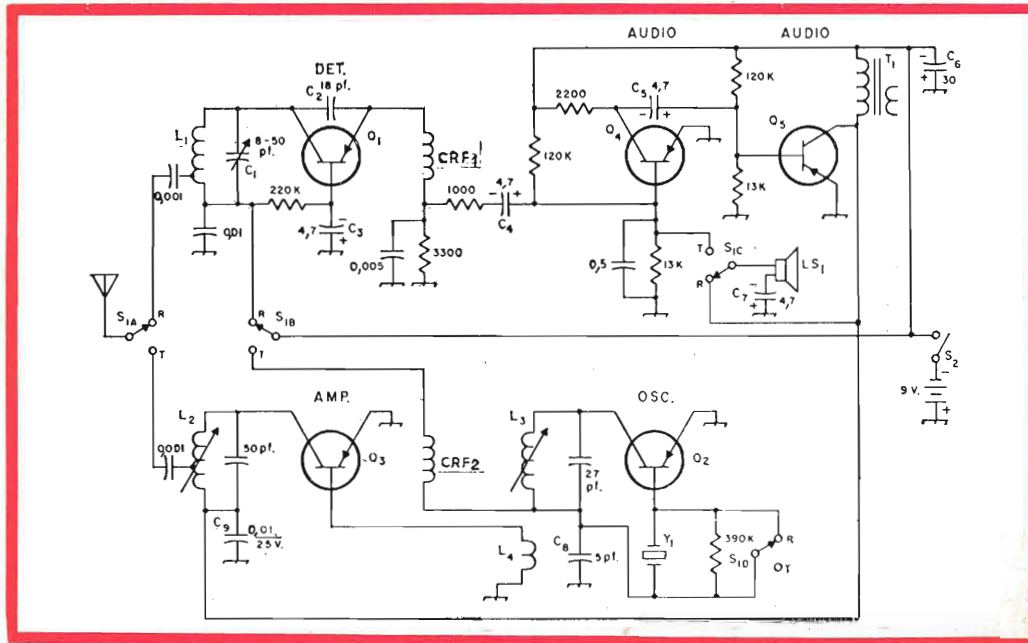


Fig. 1 - Schema elettrico di un rice-trasmettitore per la gamma dei 50 MHz.



L1 = 8 spire di filo smaltato del n. 28. Spire unite, diametro 0,19 cm., con derivazione ad una spira.

L2 = 7 spire filo smaltato n. 20. Spire unite, diametro 0,19, con nucleo di ferro e derivazione centrale.

L3 = 7 spire filo smaltato n. 18. Spire unite, diametro 0,19 cm, con nucleo di ferro.

L4 = 2 spire filo smaltato n. 18. Avvolte sopra l'estremità inferiore di L3.

Q1 = Q2 = Q3 = 2N1745; Q4 = Q5 = 2N43A.

CRF1 = CRF2 = 25 spire di filo di rame smaltato n. 36, avvolte disordinatamente sopra una resistenza da 1/2 W di valore elevato od altra formá simile.

S1 = Chiave a bottone con ritorno, 4 sezioni, 2 posizioni.

T1 = trasformatore di uscita per classe A, 50 mW · 500 : 8 Ω. Il secondario non viene usato.

Y1 = Cristallo da 50 MHz overtone.

Sig. RIZZO G. - Mazara

### Cercametalli

Desiderando un cercametalli avente una sensibilità superiore a quella ai circuiti da noi descritti le consiglio di procurarsi il rivelatore di mine e di metalli del surplus, DM 4, oppure l'SCR 625. Entrambi sono forniti da CIRQUE RADIO, 24 B.rd des filles du calvaire PARIS (XI) al quale può richiedere condizioni di vendita e catalogo. Qualche esemplare è rintracciabile presso i

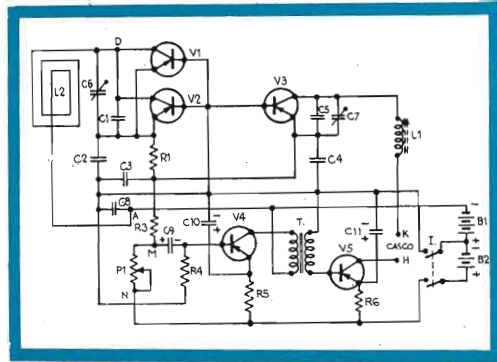


Fig. 1 - Schema elettrico del cercametalli.

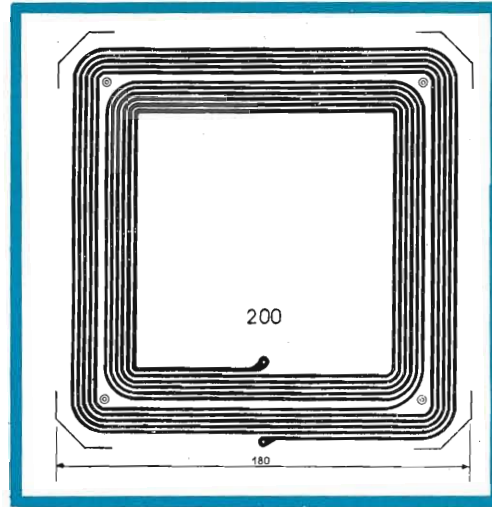


Fig. 2 - Bobina di esplorazione costruita su circuito stampato.

negozianti del surplus di Bologna, Livorno o Firenze.

In figura 1 pubblichiamo pure, lo schema di un altro cercatore di metalli che lavorando su una frequenza prossima ai 2 MHz consente di ottenere risultati molto buoni. Il circuito può essere del tipo stampato oppure del tipo convenzionale ed è montato su una lastra di dimensioni ridotte che sarà racchiusa in un contenitore di materia plastica nella quale troveranno posto anche le pile di alimentazione. La bobina di esplorazione, visibile in figura 2, è costruita su un circuito stampato avente il lato di 180 millimetri collocato anch'esso in un robusto contenitore di plastica.

I due transistori V1 e V2 del tipo AF168 costituiscono l'oscillatore principale, il quale ha una frequenza superiore rispetto all'oscillatore di riferimento del quale fa parte il transistor V3, un AF168. La differenza di frequenza fra di essi deve essere approssimativamente dell'ordine dei 1.000 Hz e si ottiene agendo sui rispettivi condensatori variabili. In presenza di una massa metallica si produce un aumento della capacità la quale provoca una variazione della frequenza dell'oscillatore della sonda e quindi una variazione della frequenza di battimento i transistori V4 e V5 del tipo 71A, o similari, fungono da amplificatori di BF.

Per rendere l'oscillatore di ricerca maggiormente stabile è consigliabile blindare il quadro esploratore con un foglio di alluminio. C1 = 146 pF ± 2% mica; C2 = 1.000 pF; C3 = C4 = 0,01 μF; C5 = 1.500 pF ± 5%; C6 = C7 = 60 pF regolabile aria; C8 = 0,1 μF; C9 = C10 = C11 = 20 μF, 10 V; R1 = R2 = R5 = R6 = 1 kΩ; R3 = 2,2 kΩ; R4 = 4,7 kΩ; P1 = 500 Ω; B1 = 9 V; B2 = 3 V. L2 come da figura 2, L1 bobina oscillatore di riferimento costruita in modo da ottenere un battimento di circa 1.000 Hz.

Sig. ANISIO P. - Torino

### Generatore di B.F.

La GBC può fornire, sotto forma di scatola di montaggio o montato, un ottimo generatore di BF ad onda sinusoidale e quadra.

Si tratta del modello 377 della EICO avente le seguenti caratteristiche:

Onda sinusoidale da 20 a 200.000 Hz in quattro gamme. Onda quadra da 60 a 50.000 Hz. Precisione ± 3% equivalente ad 1 Hz per qualsiasi uscita. Risposta di frequenza: ± 1,5 dB da 60 a 150.000 Hz. Uscita: 10 V impedenza 1.000 Ω (100 mW); 8 V impedenza 500 Ω; 14 V impedenza 10.000 Ω. Distorsione: inferiore all'1%. Valvole impiegate 4 più una lampada 3S6. Rumore inferiore allo 0,4% del segnale di uscita. Alimentazione 105 - 125 V - 50 Hz 50 W.

In figura 1 riportiamo invece lo schema di un generatore di BF sempre di concezione americana (RCA). I dati dei relativi componenti sono i seguenti:

C1 = 0,1 μF ceramico, 400 V; C2 = C9 = 0,25 μF, 400 V; C3 = C6 = C7 = 20 μF elettrolitico, 350 V; C4 = 5-80 pF trimmer; C5 = 1 μF carta,

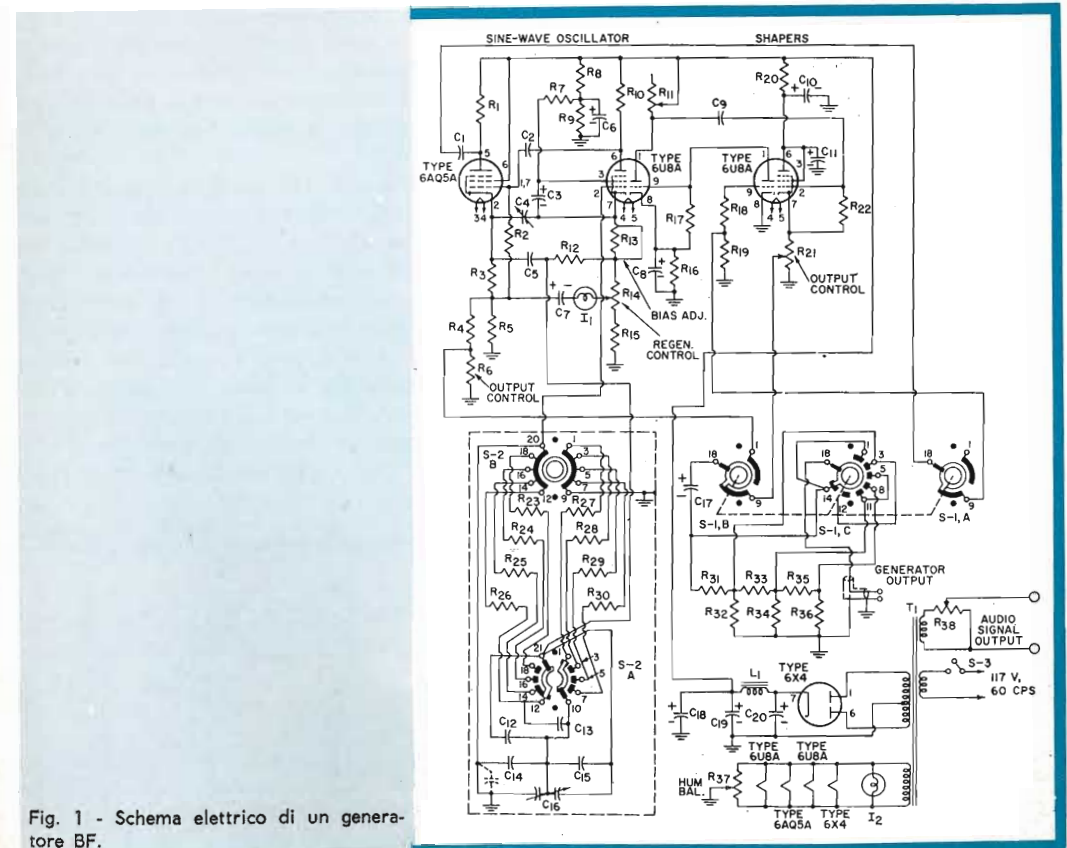


Fig. 1 - Schema elettrico di un generatore BF.



200 V; C8 = C17 = 40  $\mu$ F elettrolitico, 150 V; C10 = 100  $\mu$ F elettrolitico, 150 V; C11, C19, C20 = elettrolitico a tre sezioni 20  $\mu$ F, 250 V, 60  $\mu$ F, 450 V, 20  $\mu$ F, 450 V; C12 = 2,2 pF ceramico; C13 = 3,3 pF ceramico, 500 V; C14 = 7,5-8  $\mu$ F trimmer; C15 = 27 pF ceramico, 600 V; C16 = variabile a due sezioni RCA 220226 o equivalente; C18 = 50  $\mu$ F elettrolitico 50 V.

R1 = 3,9 k $\Omega$ , 2 W; R2 = R12 = R22 = 1 M $\Omega$ , 1 W; R4 = 3,9 k $\Omega$ , 1 W; R5 = 12 k $\Omega$ , 1 W; R6 = 12 k $\Omega$  potenziometro; R7 = 3,3 k $\Omega$ , 1/2 W; R8 = R9 = 22 k $\Omega$ , 1 W; R10 = 56 k $\Omega$ , 1/2 W; R11 = 2,5 k $\Omega$ , 1/2 W potenziometro; R13 = R14 = 5 k $\Omega$  potenziometro; R15 = 8,2 k $\Omega$ , 1/2 W; R16 = 12 k $\Omega$ , 1/2 W; R17 = 4,7 k $\Omega$ , 1 W; R18 = 470 k $\Omega$ , 1/2 W; R19 = 270 k $\Omega$ , 1/2 W; R20 = 15 k $\Omega$ , 2 W; R21 = 750  $\Omega$  potenziometro; R23 = 36 k $\Omega$ , 1/2 W; R24 = 360 k $\Omega$ , 1/2 W; R25 = 3,6 M $\Omega$ , 1/2 W; R26 = 36 M $\Omega$ , 1 W; R27 = 8 M $\Omega$ , 1 W; R28 = 0,8 M $\Omega$ , 1 W; R29 = 80 k $\Omega$ , 1/2 W; R30 = 8 k $\Omega$ , 1/2 W; R31 = R33 = R35 = 6,2 k $\Omega$ , 1/2 W; R32 = R34 = 750  $\Omega$ , 1/2 W; R36 = 680  $\Omega$ , 1/2 W; R37 = 100  $\Omega$  potenziometro; R38 = 100  $\Omega$  potenziometro con interruttore; I1 = lampada 3 W, 120 V; L1 impedenza RCA 220215 o equivalente.

S1 = commutatore 8 posizioni 3 sezioni; S2 = commutatore 4 posizioni 2 sezioni; T1 = trasformatore tipo RCA 220214. Naturalmente si tratta di un generatore di tipo professionale che deve essere costruito esclusivamente da chi possiede esperienza e mezzi adatti.

Sig. FIESCHI G. - Genova

### Preamplificatore RF per apparecchio a modulazione di frequenza

In figura 1 è riportato lo schema di un ottimo preamplificatore il quale le consentirà di amplificare notevolmente i segnali della stazione FM che desidera ricevere. In esso si fa uso di due tubi del tipo « nuvistor » 6CW4. La costruzione, che sarà effettuata su uno chassis avente le dimensioni di 15 x 10 x 5 cm non presenta particolari dif-

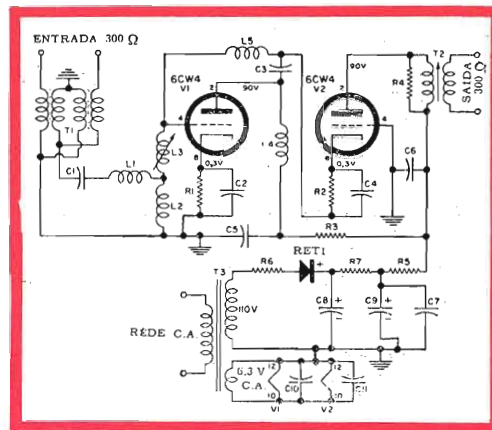


Fig. 1 - Schema elettrico di un preamplificatore RF.

ficoltà. I collegamenti dovranno essere i più corti possibile effettuando la saldatura diretta agli zoccoli dei nuvistori di tutti i componenti.

Per le operazioni di messa a punto si collegherà l'uscita del rinforzatore di segnali al ricevitore tramite uno spezzone di piattina da 300  $\Omega$  inserendo un misuratore di uscita all'uscita del ricevitore o meglio facendo uso di un voltmetro a valvola inserito nel circuito del CAS.

Si sintonizzerà il ricevitore su una stazione prossima ai 94 MHz e si regolerà il nucleo della bobina L3 in modo da ottenere la massima deviazione dello strumento. Successivamente il ricevitore dovrà essere sintonizzato su una stazione vicina ai 102 MHz dopodichè si procederà a regolare il nucleo di T2 sempre per ottenere la massima uscita. Dovendo ricevere una stazione al centro della gamma la taratura di ambedue i circuiti può essere effettuata sulla frequenza che interessa.

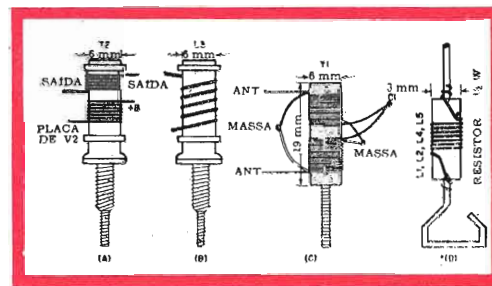


Fig. 2 - Dettagli per la costruzione delle bobine RF.

Il valore dei vari componenti è il seguente: R1 = R2 = 47  $\Omega$ , 1/4 W; R3 = R5 = R6 = 100  $\Omega$ , 1/4 W; R4 = 12 k $\Omega$ , 1/4 W; R7 = 3 k $\Omega$ , 2 W.

C1 = 10 pF; C2 = C4 = C5 = C6 = C10 = C11 = 500 pF; C3 = 270 pF; C7 = 0,01  $\mu$ F, C8 = C9 = 50 + 50  $\mu$ F elettrolitico, 150 V.

T3 = Trasformatore di alimentazione primario universale secondario 110 V - 30 mA, 6,3 V - 0,6 A.

L1 = avvolta su una resistenza da 1/2 W, 7 spire unite di filo da 9/10 (114 mm).

L2 = avvolta su una resistenza da 1/2 W, 5 spire unite filo da 9/10 (89 mm).

L4 = avvolta su una resistenza da 1/2 W, 11 spire unite di filo da 5/10 (152 mm).

L5 = avvolta su una resistenza da 1/2 W, 42 spire unite di filo da 2/10 (508 mm).

L3 = nucleo da 6 mm, 3/4 spire spaziate di 3 mm filo da 5/10 (127 mm).

T1 = nucleo ferrocarr 6 x 19 mm filo da

3/10, 6 spire doppie unite per ogni sezione. 6 mm di separazione fra le due sezioni (178 millimetri).

T2 = forma da 6 mm con nucleo per la sintonia. Primario 7 spire unite filo da 3/10 (178 mm). Secondario 5 spire unite dello stesso filo separate di 3 mm dal primario (vedere figura 2).

Sig. CAZZANIGA G. - Milano

### Generatore di segnali B.F. a transistori con 5 frequenze fisse in uscita

In figura 1 è rappresentato lo schema di un ottimo generatore di segnali di bassa frequenza descritto a suo tempo sulla rivista ELECTRONICS WORLD e che è stato montato dall'autore in una cassetta di alluminio avente le dimensioni ridotte di 5 x 7,5 x 15 centimetri.

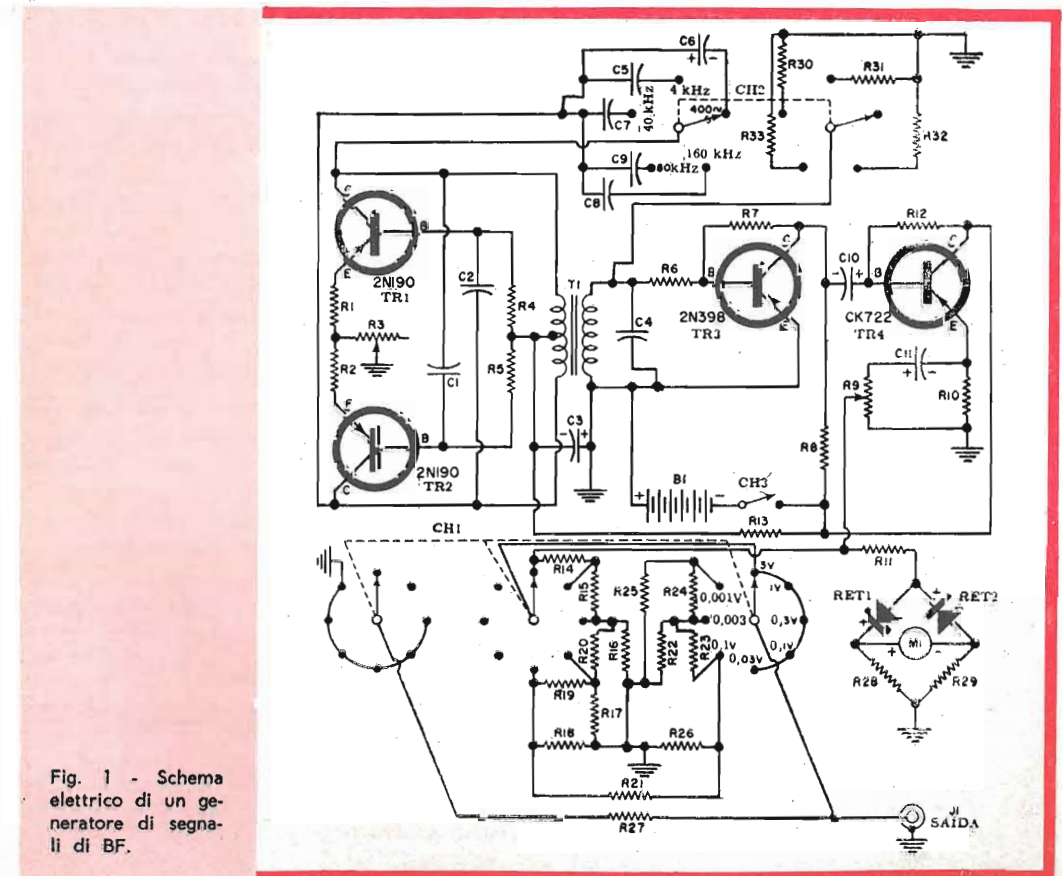


Fig. 1 - Schema elettrico di un generatore di segnali di BF.



Questo generatore di BF consente di avere a disposizione 5 frequenze fisse nella gamma compresa fra 20 Hz e 160 kHz. La sua uscita è calibrata e variabile da 1 mV a 3 V. L'impedenza di uscita è di 600 Ω da 1 mV a 300 mV e di 10 kΩ da 1 V a 3 V. La distorsione armonica non supera lo 0,6%. La messa a punto è particolarmente semplice: con un oscilloscopio collegato all'uscita si regolerà il potenziometro R3 fino ad ottenere una forma d'onda corretta e simmetrica per tutte le frequenze. Per calibrare lo strumento MI si collegherà un voltmetro elettronico all'uscita J1 portante il commutatore CH1 nella posizione di 3 V. Si regolerà il potenziometro R9 fino a che il voltmetro elettronico segna 3 V segnando tale valore in corrispondenza dell'indice di MI. Successivamente si porterà CH1 nella posizione di 1 V regolando R9 fino ad ottenere tale valore e così di seguito per le altre posizioni.

Valore dei componenti:

R1 = R2 = 68 Ω; R3 = 3 kΩ potenziometro lineare; R4 = R5 = 0,1 MΩ; R6 = 470 Ω; R7 = 56 kΩ; R8 = 8 kΩ; R9 = 10 kΩ potenziometro lineare; R10 = 3,3 kΩ; R11 = 220 Ω; R12 = 33 kΩ; R13 = 4,7 kΩ; R14 = 2,2 kΩ; R15 = 390 Ω; R16 = R17 = R18 = R22 = R26 = 1 kΩ; R19 = R20 = R21 = R23 = R24 = R28 = R29 = 1,5 kΩ; R25 = 680 Ω; R27 = 560 Ω; R30 = 22 Ω; R31 = 33 Ω; R32 = R33 = 3,3 Ω.

C1 = C2 = 0,02 μF, 100 V; C3 = C10 = 10 μF, 50 V elettrolitico; C4 = 0,05 μF, 50 V; C5 = 0,1 μF, 50 V; C6 = 1 μF elettrolitico 20 V; C7 = 0,01 μF, 50 V; C8 = 0,002 μF, 50 V; C9 = 0,005 μF, 50 V; C11 = 10 μF, 10 V elettrolitico. CH1 = commutatore 3 sezioni 8 posizioni; CH2 = commutatore 2 sezioni 5 posizioni; CH3 = interruttore. J1 = jack di uscita coassiale; M1 = milliamperometro 0-1 mA,

Ret 1 e 2 1N69A. B1 = batteria di due pile da 45 V in serie. Le resistenze sono del tipo da ½ W.

Con i suddetti valori dei condensatori da C5 e C9 si ottengono le frequenze di 400 Hz, 4, 40, 80 e 160 kHz. Usando valori di 12 μF, 0,1 μF, 0,6 μF, 0,06 μF e 0,025 μF si avrebbero frequenze di 30, 400, 1.000 Hz e 10, 20 kHz.

Sig. PELLEGRINI G. - Forlì

### Registratore stereofonico

La piastra alla quale fa riferimento non è adatta per montare un registratore stereofonico. D'altra parte, in considerazione del fatto che lei ha costruito un amplificatore completo di preamplificatore ad alta fedeltà, per ottenere una risposta in frequenza ± 2 dB da 30 a 15.000 Hz, alla velocità di 19 cm/s è necessario realizzare un registratore di tipo semi professionale.

Le consigliamo pertanto di montare il registratore stereofonico a 4 tracce EICO modello RP 100 realizzato per soddisfare l'amatore più esigente e che viene fornito anche sotto forma di scatola di montaggio completa di schema e di tutti gli accessori. I vari amplificatori sono stati realizzati con circuiti a transistori la qualcosa consente di ridurre il consumo ed il calore irradiato. Le caratteristiche di questo registratore sono del resto riportate a pagina 1088 del CATALOGO GENERALE della GBC.

Ripetiamo che si tratta di un apparecchio semi professionale veramente di alta classe come lo dimostrano i due strumenti per il controllo della registrazione di entrambi i canali, le tre testine magnetiche per la cancellazione, registrazione e riproduzione (e controllo in registrazione) ed i tre motori uno per il trascinamento, uno per il ricupero e l'ultimo per l'avanzamento veloce.

# PILE HELLESENS PER RADIOTRANSISTORI

La Hellezens di Copenhagen è stata una delle prime industrie al mondo a costruire pile a secco per applicazioni speciali. Oggi infatti essa produce vari tipi di pile, ciascuno per un determinato impiego: per lampade a torcia, per radio a transistor, per foto-flash, per motorini in miniatura, ecc.

In particolare le pile speciali per radio a transistor « serie rossa » vengono prodotte dalla Hellezens fin dal 1958. Esse si presentano con le stesse dimensioni di quelle abitualmente usate per illuminazione.

Adottando una massa depolarizzante di biossido di manganese elettrolitico i laboratori di ricerca della Hellezens svilupparono il progetto di una pila da 1,5 V, di capacità molto superiore a quella delle pile per illuminazione, il cui depolarizzante era biossido di manganese naturale.

Il successo delle pile speciali Hellezens per apparecchi a transistor fu immediato, enorme e costante.

Le pile di questa serie sono elencate nella tabella e sono riconoscibili facilmente per il loro involucro rosso.

Tensione	Dimensioni	Tipo	Nome	N. Cat. G.B.C.	Prezzo listino
1,5 V	∅ 11,5 x 30	microstilo	N/14	1/720	106
1,5 V	∅ 14 x 50	stilo	MINI POWER	1/726	114
3 V	∅ 14 x 50	stilo	N/16	1/726-1	200
3 V	∅ 20,5 x 74	torcetta	MUSIK	1/727	136
1,5 V	∅ 25 x 49	mezza torcia	STEEL EFFECT *	1/730	176
1,5 V	∅ 33 x 60,5	torcia	STEEL POWER *	1/734	220
4,5 V	21 x 61 x 66	piatta	TRANS POWER	1/742	220
9 V	17 x 26 x 48		H/10 *	1/762	380
9 V	52 x 65 x 80		H/80	1/762-3	1.590
6 V	29 x 29 x 59		FORCE	1/763	550

\* Involucro in acciaio

ROMA



V.LE CARNARO  
18/A/C/D/E  
TELEF. 89 48 94

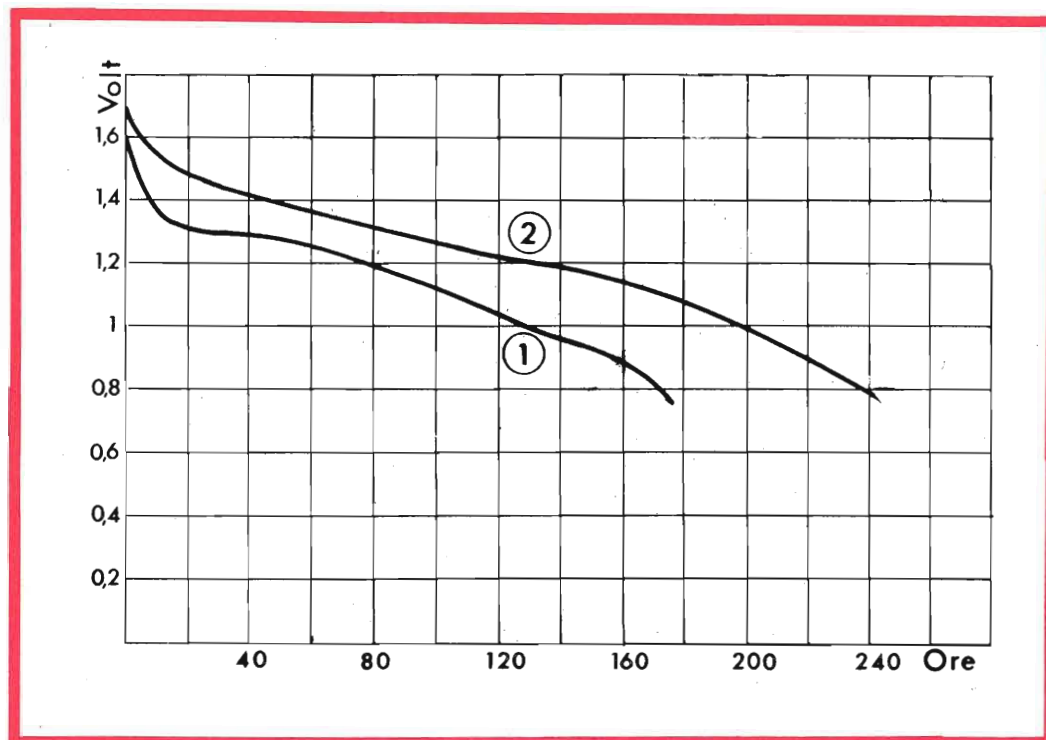


Per convincersi della superiorità delle pile rosse nell'impiego in apparecchi a transistor basta osservare le curve di scarica **1** e **2**, rilevate secondo le norme internazionali (carico resistivo di 40 Ω per quattro ore al giorno).

Si nota chiaramente come la curva **2** (pila Steel Power - 1/734) si mantiene costantemente sopra la curva **1** (pila All Steel - 1/732).

Inoltre le pile rosse hanno bassa resistenza interna, come è richiesto dai circuiti transistorizzati.

Da tutto ciò risulta che nell'alimentazione delle radio a transistor le pile rosse hanno una durata nettamente superiore a quella delle pile normali di pari dimensioni e pertanto garantiscono una perfetta intensità sonora per tutto il periodo d'impiego.



*Presso la scuola allievi Giovanni Agnelli della Fiat è stato installato un impianto di televisione a circuito chiuso.*

*Con questo impianto è stato possibile far vedere, in aula, contemporaneamente a tutti gli allievi alcuni particolari di lavorazione la cui osservazione sarebbe stata possibile ad un solo allievo per volta.*

*L'impianto è costituito da una telecamera dotata di lenti addizionali, da un piccolo parco lampade portatile e da due normali televisori, installati in una aula dove trovano posto circa 30 allievi. Quotidianamente vengono effettuate regolari lezioni di elettrotecnica e sugli schermi degli apparecchi televisivi si possono leggere molto bene le scale graduate degli apparecchi di misura ed anche le divisioni di un comune nonio.*



Quarzi piezoelettrici per tutte le applicazioni

Polodi di ogni tipo e potenza per applicazioni trasmettenti ed industriali

Ignitrons e thyratrons per applicazioni industriali

Tubi ad onde progressive e klystrons

Tubi a raggi catodici per televisione

Valvole sub-miniatra e altri tubi speciali

Valvole termoioniche riceventi per radio e televisione

Condensatori ad alto vuoto

**PAVIA**  
**VIA FABIO FILZI, 1**  
**TEL. 31144/5**  
**23636/7/8**  
**26791**



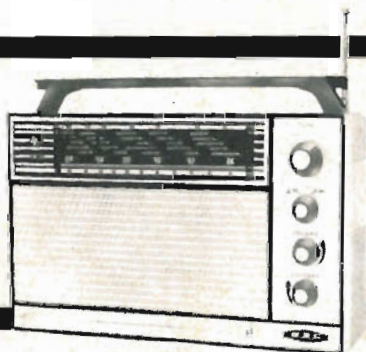
# CONCERT BOY



## FM/36 « CONCERT BOY »

RADIOTRANSISTOR PORTATILE FM-OM. 9 TRANSISTOR + 5 DIODI. ANTENNA IN FERROXCUBE PER OM - ANTENNA TELESCOPICA PER FM - CONTROLLO VOLUME E TONO. ALTOPARLANTE ELLITTICO. ALIMENTAZIONE IN CC. A 9 V MEDIANTE 2 PILE DA 4,5 V (I/742-743-745). PESO 1900 g. DIMENSIONI 270 x 180 x 85

PREZZO L. 39.500



MILAN - LONDON - NEW YORK